

OTTO SilOut

Technisches Datenblatt

Eigenschaften:

- Thixotrope Paste zur Entfernung von ausgehärteten Silicon-Dicht- und Klebstoffen
- **Entfernt Silicon von Holz, Mauerwerk, Putz, Beton, Glas, Porzellan, Metallen und Kunststoffen**
- Verträglich mit den verschiedensten Untergründen im Hoch- und Fensterbau sowie im Sanitärbereich
- **Führt nach Anwendung zu siliconfreien Oberflächen**

Anwendungsgebiete:

- Entfernen von Siliconresten aus Fugen und von verschmutzten Oberflächen

Besondere Hinweise:

Bei saugenden Untergründen (z.B. Beton, Putz, Naturstein, ...) kann es zu einer Farbvertiefung bzw. Verdunkelung der behandelten Stelle kommen.

Polierte Natursteinoberflächen werden matt und müssen neu poliert werden.

Für den Einsatz auf Farbanstrichen und auf allen nicht genannten Untergründen sind Vorversuche erforderlich.

Bei manchen Kunststoffen (z.B. Polyamid) kann die behandelte Fläche matt und rau werden.

Buntmetalle (Kupfer, Messing etc.) sowie verzinkte und verchromte Metalle können an der behandelten Oberfläche beeinträchtigt werden.

Nicht für Nylonfasern (Teppichbeläge, Textilien) geeignet.

Die Hinweise zur Substrat-Verträglichkeit beruhen auf Erfahrungen. Aufgrund der Vielzahl von möglichen Untergründen und Substraten empfehlen wir vor jeder Anwendung eigene Vorversuche!

Verarbeitungshinweise:

OTTO SilOut auf die zu behandelnde Fläche auftragen. Der Auftrag sollte etwa die 2- bis 3-fache Dicke (mindestens 5 mm) des zu entfernenden Silicon-Dichtstoffes betragen.

Einwirkzeit:

0,5 mm: ca. 5 Stunden

2-3 mm: ca. 24 Stunden

Die Reaktionsgeschwindigkeit hängt im wesentlichen von folgenden Faktoren ab:

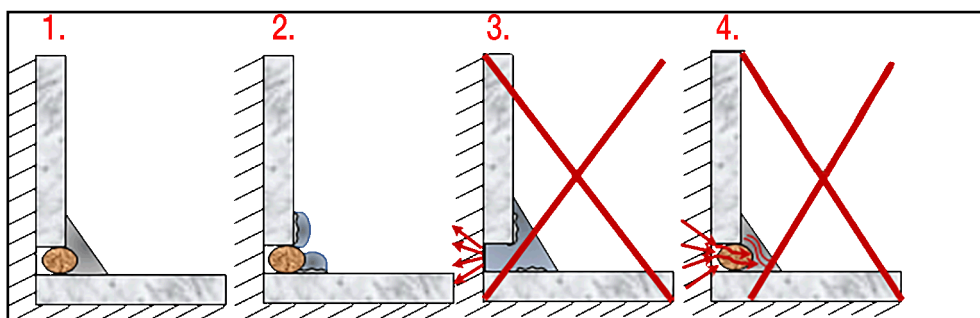
- Schichtstärke der zu entfernenden Siliconmasse
- Art des Vernetzungssystems, Zusammensetzung und Eigenschaften des Silicon-Dichtstoffes

1. Fachgerechte Fuge mit Hinterfüllschnur

2. OTTO SilOut sollte nur dort aufgetragen werden, wo der Silicon-Entferner tatsächlich benötigt wird und leicht und rückstandslos wieder zu entfernen ist. Durch eine zuvor eingebrachte geschlossenzellige Rundschnur OTTOCORD PE-B2 kann verhindert werden, dass OTTO SilOut in den Fugengrund gelangt.

3. Reste des Silicon-Entferners können bei einer falschen Anwendung oder

4. bei einer ungenügenden Nachreinigung den neu eingebrachten Dichtstoff anlösen und erweichen.



OTTO SilOut erhärtet nicht und bleibt bei der Anwendung eine weiche, pastöse (thixotrope) Masse. Die angelöste Siliconmasse und die Rückstände von OTTO SilOut müssen vor der Neuverfugung mit einem für den Untergrund geeigneten Werkzeug (z.B. Spachtel) und anschließend mit einem feuchten Tuch **rückstandsfrei** entfernt werden. Das feuchte Tuch muss regelmäßig gewendet und bei Bedarf ausgetauscht werden, um Rückstände entfernen zu können und nicht nur zu verteilen. Nach der Trocknung müssen die Grenzflächen und Haftflanken mit OTTO Cleaner T vor der Neuverfugung nachgereinigt werden.

Technische Daten:	Viskosität bei 23 °C	thixotrop, standfest
	Dichte bei 23 °C nach ISO 1183-1 [g/cm³]	~ 0,9
	Lagerstabilität bei 23 °C/50 % rLf für Kartusche/Beutel [Monate]	12
	Lagerungstemperatur von/bis [°C]	0 / 30

Diese Werte sind nicht zur Erstellung von Spezifikationen bestimmt. Bitte wenden Sie sich vor der Erstellung von Spezifikationen an OTTO-CHEMIE.

Anwendungshinweise: Wegen der Vielzahl möglicher Einflüsse bei der Verarbeitung und der Anwendung ist vom Verarbeiter stets eine Probeverarbeitung und -anwendung vorzunehmen. Das konkrete Aufbrauchsdatum ist dem Gebindeaufdruck zu entnehmen und zu beachten.

Lieferform:		300 ml Kartusche
	weiß	SIEN-03-C01
	Verpackungseinheit	20
	Stück / Palette	1200

Sicherheitshinweise: Bitte das Sicherheitsdatenblatt beachten.

Entsorgung: Hinweise zur Entsorgung siehe Sicherheitsdatenblatt.

Mängelhaftung: Alle Angaben in dieser Druckschrift basieren auf derzeitigen technischen Kenntnissen und Erfahrungen. Sie befreien den Verarbeiter wegen der Vielzahl möglicher Einflüsse bei der Verarbeitung und Anwendung nicht von eigenen Prüfungen und Versuchen. Die Angaben in dieser Druckschrift und Erklärungen der Otto-Chemie im Zusammenhang mit dieser Druckschrift stellen keine Übernahme einer Garantie dar. Garantieerklärungen bedürfen zu ihrer Wirksamkeit der gesonderten ausdrücklichen schriftlichen Erklärung der Otto-Chemie. Die in diesem Datenblatt angegebenen Beschaffenheiten legen die Eigenschaften des Liefergegenstandes umfassend und abschließend fest. Verwendungsvorschläge begründen keine Zusicherung der Eignung für den empfohlenen Einsatzzweck. Wir behalten uns das Recht zur Anpassung des Produktes an den technischen Fortschritt und an neue Entwicklungen vor. Für Anfragen stehen wir gerne zur Verfügung, auch bezüglich etwaiger spezieller Anwendungsproblematiken. Unterliegt die Anwendung, für die unsere Produkte herangezogen werden, einer behördlichen Genehmigungspflicht, so ist der Anwender für die Erlangung dieser Genehmigungen verantwortlich. Unsere Empfehlungen befreien den Anwender nicht von der Verpflichtung, die Möglichkeit der Beeinträchtigung von Rechten Dritter zu berücksichtigen und, wenn nötig, zu klären. Im Übrigen verweisen wir auf unsere Allgemeinen Geschäftsbedingungen, insbesondere auch bezüglich einer etwaigen Mängelhaftung. Sie finden unsere AGB unter <http://www.otto-chemie.de>