

**OTTOSEAL®****S 112**

Technisches Datenblatt

## Eigenschaften:

- 1K-Silicon-Dichtmasse auf Alkoxy-Basis
- Gute Witterungs- und Alterungsbeständigkeit
- Gute UV-Beständigkeit
- Anstrichverträglich nach DIN 52452 (nicht überstreichbar)
- Geruchsarm
- Nicht korrosiv
- Verträglich mit PVB-Folien entsprechend den Kriterien der ift-Richtlinie DI-02/1

## Anwendungsgebiete:

- Zur Abdichtung und Hinterfüllung von Flügelrahmen und Glashalteleisten an Fenstern und Türen - Verbesserung der Dichtheit.  
Die Füllmasse hat eine geringere Haftung als übliche Verglasungsdichtstoffe, so dass die Glasleisten bei Reparaturarbeiten leichter entfernt werden können.
- Vermeidet Kondensatbildung durch einströmende Warmluft und schützt somit vor Feuchtigkeitsbelastung im Falzgrund, welche zu Schäden z. B. am Holzfensterflügel führen kann.
- Zur Abdichtung am Flügelrahmen unter der Glaskante (Position 4). Ein vollflächiger Kontakt zum Isolierglas-Randverbund im Falzgrund ist auszuschließen. Eine Überdeckung von maximal 3 mm ist zulässig.
- Bezüglich der Verträglichkeit zu IG-Randverbundmaterialien ist unsere aktuelle Verträglichkeitsliste zu beachten. Die aktuelle Liste kann von unserer Homepage [www.otto-chemie.de](http://www.otto-chemie.de) heruntergeladen werden.

## Normen und Prüfungen:

- Französische VOC-Emissionsklasse A+

## Besondere Hinweise:

OTTOSEAL® S 112 ist nur für die beschriebene Anwendung und **nicht** für die Glasfalzversiegelung bzw. Verglasung von Fenstern geeignet.

Vor dem Einsatz des Produktes hat der Anwender sicherzustellen, dass die Werkstoffe/Materialien in dem Kontaktbereich mit diesem und miteinander verträglich sind und sich nicht schädigen oder verändern (z. B. verfärben). Bei Werkstoffen/Materialien, die in der Folge im Bereich des Produktes verarbeitet werden, hat der Anwender im Vorfeld abzuklären, dass deren Inhaltsstoffe bzw. Ausdünstungen zu keiner Beeinträchtigung oder Veränderung (z. B. Verfärbung) des Produktes führen können. Gegebenenfalls hat der Anwender Rücksprache mit dem jeweiligen Hersteller der Werkstoffe/Materialien zu nehmen.

Berührungskontakt mit bitumenhaltigen und weichmacherabgebenden Materialien wie z.B. Butyl, EPDM, Neopren, Isolier- und Schwarzanstrichen vermeiden.

Farben, Lacke, Kunststoffe und andere Beschichtungsmaterialien müssen mit dem Kleb-/Dichtstoff verträglich sein.

Bei der Verarbeitung werden geringe Mengen Alkohol frei.

Während der Verarbeitung für gute Belüftung sorgen.

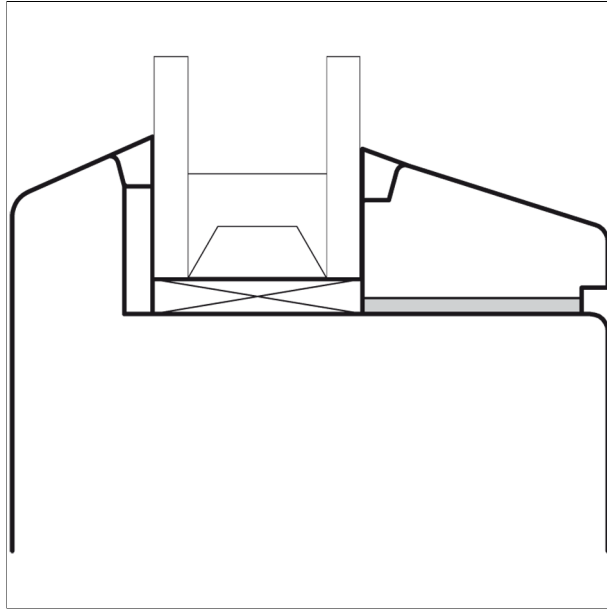
## Technische Daten:

Verarbeitungstemperatur von/bis [°C]	+ 5 / + 40
Viskosität bei 23 °C	pastös, standfest
Dichte bei 23 °C nach ISO 1183-1 [g/cm³]	~ 1,0
Lagerstabilität bei 23 °C/50 % rLf für Kartusche/Beutel [Monate]	9 (1)

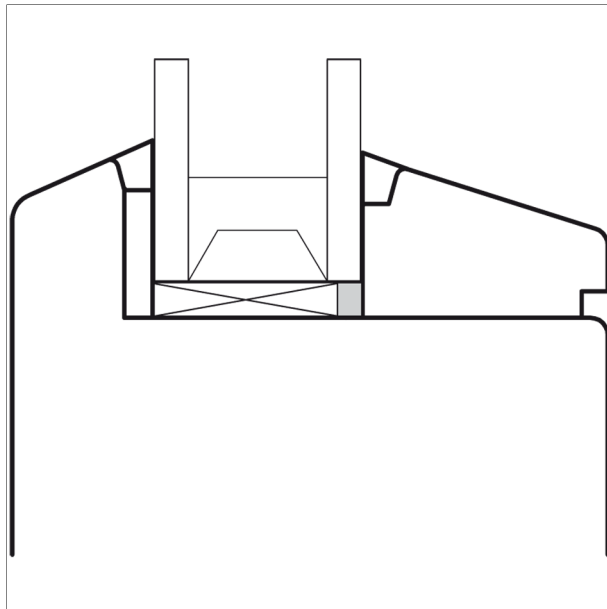
1) ab Herstelldatum

Diese Werte sind nicht zur Erstellung von Spezifikationen bestimmt. Bitte wenden Sie sich vor der Erstellung von Spezifikationen an OTTO-CHEMIE.

#### Anwendungshinweise:



Vereinfachte Darstellung der Abdichtung zwischen Flügelrahmen und Glashalteleiste



Vereinfachte Darstellung der Abdichtung am Flügelrahmen hinter der Glashalteleiste (Position 4)

Wegen der Vielzahl möglicher Einflüsse bei der Verarbeitung und der Anwendung ist vom Verarbeiter stets eine Probeverarbeitung und -anwendung vorzunehmen.

Das konkrete Aufbrauchdatum ist dem Gebindeaufdruck zu entnehmen und zu beachten.

Wir empfehlen, unsere Produkte in den ungeöffneten Originalgebinden trocken (< 60 % rLF) im Temperaturbereich von + 15° C bis + 25° C zu lagern. Werden die Produkte über längere Zeiträume (mehrere Wochen) bei höherer Temperatur/ Luftfeuchtigkeit gelagert und / oder transportiert, kann eine Verringerung der Haltbarkeit bzw. eine Veränderung der Materialeigenschaften nicht ausgeschlossen werden.

#### Lieferform:

	310 ml Kartusche	580 ml Alu-Folienbeutel
transparent	S112-04-C00	S112-08-C00

<b>Verpackungseinheit</b>	<b>20</b>	<b>20</b>
<b>Stück / Palette</b>	<b>1200</b>	<b>600</b>

**Sicherheitshinweise:** Bitte das Sicherheitsdatenblatt beachten.  
Nach erfolgter Aushärtung ist das Produkt völlig geruchlos.

**Entsorgung:** Hinweise zur Entsorgung siehe Sicherheitsdatenblatt.

**Mängelhaftung:** Alle Angaben in dieser Druckschrift basieren auf derzeitigen technischen Kenntnissen und Erfahrungen. Sie befreien den Verarbeiter wegen der Vielzahl möglicher Einflüsse bei der Verarbeitung und Anwendung nicht von eigenen Prüfungen und Versuchen. Die Angaben in dieser Druckschrift und Erklärungen der Otto-Chemie im Zusammenhang mit dieser Druckschrift stellen keine Übernahme einer Garantie dar. Garantieerklärungen bedürfen zu ihrer Wirksamkeit der gesonderten ausdrücklichen schriftlichen Erklärung der Otto-Chemie. Die in diesem Datenblatt angegebenen Beschaffenheiten legen die Eigenschaften des Liefergegenstandes umfassend und abschließend fest. Verwendungsvorschläge begründen keine Zusicherung der Eignung für den empfohlenen Einsatzzweck. Wir behalten uns das Recht zur Anpassung des Produktes an den technischen Fortschritt und an neue Entwicklungen vor. Für Anfragen stehen wir gerne zur Verfügung, auch bezüglich etwaiger spezieller Anwendungsproblematiken. Unterliegt die Anwendung, für die unsere Produkte herangezogen werden, einer behördlichen Genehmigungspflicht, so ist der Anwender für die Erlangung dieser Genehmigungen verantwortlich. Unsere Empfehlungen befreien den Anwender nicht von der Verpflichtung, die Möglichkeit der Beeinträchtigung von Rechten Dritter zu berücksichtigen und, wenn nötig, zu klären. Im Übrigen verweisen wir auf unsere Allgemeinen Geschäftsbedingungen, insbesondere auch bezüglich einer etwaigen Mängelhaftung. Sie finden unsere AGB unter <http://www.otto-chemie.de>