

# OTTOTAPE Trio-FBA

## Multifunkční těsnicí páska pro montáž RAL

Polyuretanová pěna s impregnací

Pro interiér a exteriér

FBA

### Vlastnosti

- ▶ Polyuretanová pěna, napuštěná modifikovanou impregnací z akrylové pryskyřice
- ▶ Impregnovaná a jednostranná lepicí multifunkční těsnicí páska pro rychlou montáž
- ▶ Roztahuje se ve spáře na konečnou tloušťku
- ▶ Vodotěsnost, tepelná izolace a vzduchotěsnost v jednom výrobku
- ▶ „Uvnitř hustší než venku“, podle dosavadního stavu techniky
- ▶ Lze překrýt omítkou a přetřít
- ▶ Odpovídá třídě stavebních materiálů B1 „těžce hořlavý“ podle DIN 4102-1
- ▶ Odolná vůči UV záření a účinkům vlhkosti



### Oblasti použití

- ▶ Připojení stavebních těles v souladu s montážními pokyny RAL
- ▶ Pro utěsnění spojovacích spár oken v oblasti parapetů
- ▶ K utěsnění horních a bočních spár doporučujeme náš OTTOTAPE Trio-BKA MF1

### Normy a zkoušky

- ▶ Vhodný pro použití podle informačního listu č. 24+26+35

### Technický popis

Barva	černá
Vodotěsnost podle EN 1027 splněna do [Pa]	750
Tepelná vodivost podle DIN EN 12667 [W/mK]	$\lambda = 0,0478$
Faktor difuzního odporu vodních par $\mu$	$\leq 100$
Teplotní odolnost od/do [°C]	- 20 bis + 80
Teplota zpracování od/do [°C]	0 / + 35
Propustnost spár podle EN 1026 [m³/(h*m*[daPa]n)]	$a \leq 1,0$
Třída stavebních materiálů podle DIN 4102	B1
Stabilita při skladování při 20 °C/50% rel. vlh. vzduchu [měsíce]	12 <sup>1</sup>

1) z výroby

Tyto hodnoty nejsou určeny ke stanovení specifikací. Před stanovením specifikací se obraťte na společnost OTTO-CHEMIE.

### Předběžná úprava

Ostění je nutné očistit od nečistot a zbytků malty

### Zvláštní poznámky

Rozpínání pásky závisí na teplotě spoje a okolní teplotě. Při vyšších teplotách se páska poměrně rychle rozpíná a musí se co

Hermann Otto GmbH  
Krankenhausstr. 14 | 83413 Fridolfing, NĚMECKO  
☎ +49 8684 908-0 | @ info@otto-chemie.de  
www.otto-chemie.com/cz

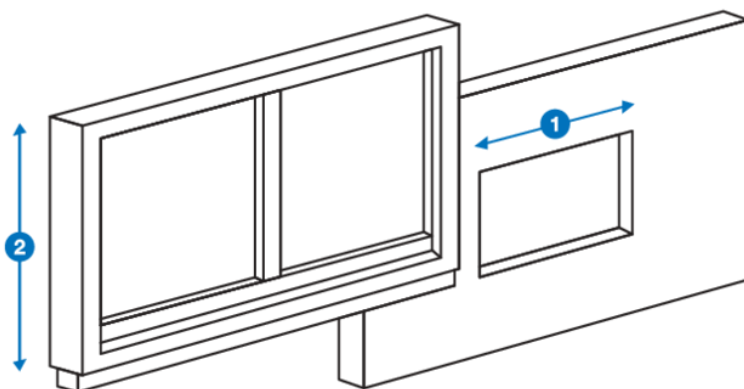
💡 Aplikáční poradenství  
☎ +49 8684 908-4300  
@ tae@otto-chemie.de



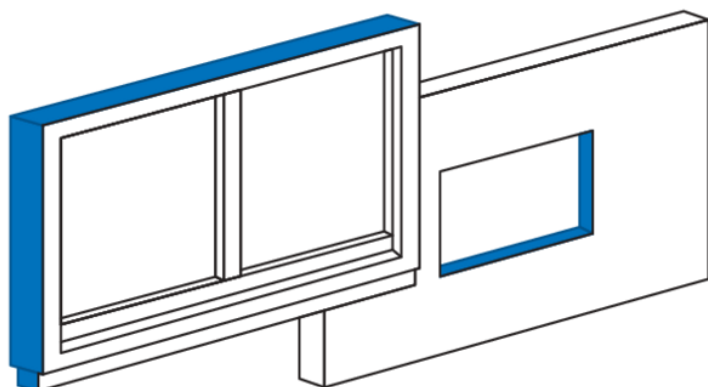
TĚSNĚNÍ A LEPENÍ

nejdříve použít. Proto je třeba se vyhnout dlouhodobějšímu skladování pásky při teplotách nad +20 °C nebo na přímém slunci. Také na staveništi by se měla páska skladovat na chladném místě. Při nižších teplotách doporučujeme skladovat materiál před použitím při cca +20 °C po dobu minimálně 24 hodin. Rozpínání vložených pásek lze urychlit zahřátím. Při teplotách pod +8 °C by měla být páska také na staveništi udržována při pokojové teplotě, aby nedocházelo k prodlevám při rozpínání vložených pásek.

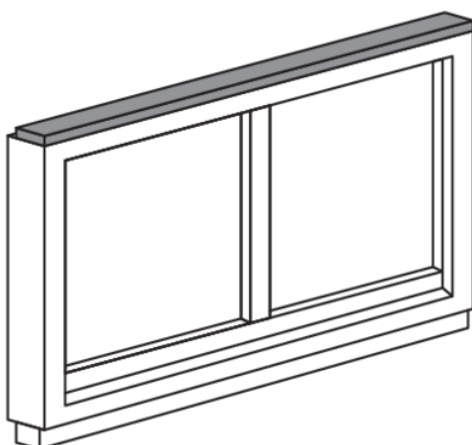
## Pokyny pro zpracování



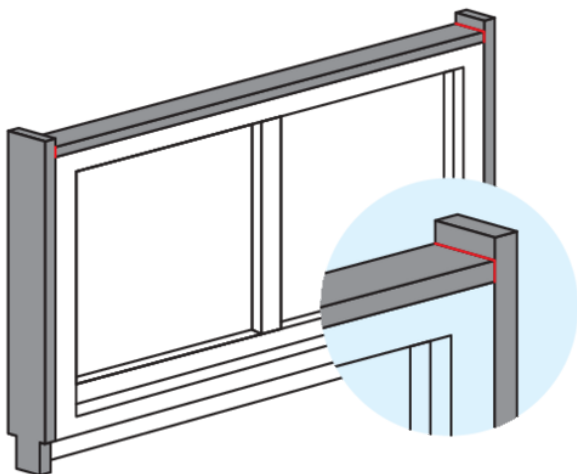
**Krok 1:** Stanovení šířky spáry a plochy spáry. Pro tento účel změřte otvor ve zdivu a okenní rám. Zdivo musí mít hladký povrch a výsledná šířka spáry musí po celém obvodu odpovídat ploše spáry zvolené multifunkční těsnicí pásky.



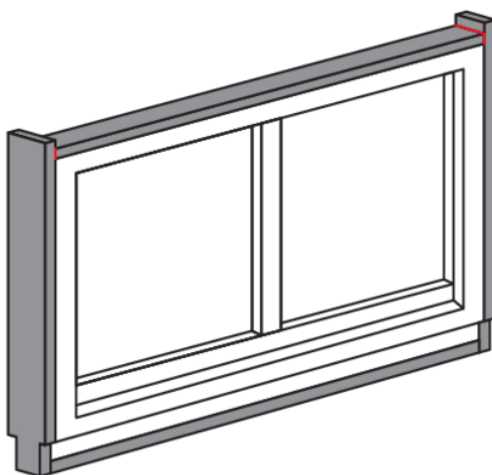
**Krok 2:** Očištění okenního rámu a ostění od nečistot, prachu nebo jiného znečištění.



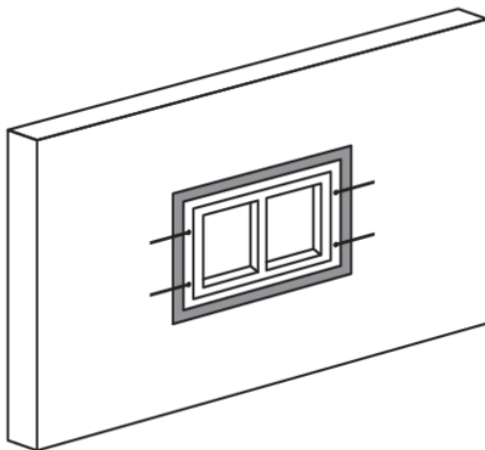
**Krok 3:** Přilepení OTTOTAPE Trio-BKA MF1 k horní části rámu. Zde je třeba pásku odříznout na přesnou délku horní části rámu.



**Krok 4:** Přilepení OTTOTAPE Trio-BKA MF1 po stranách s přesahem až na překlad a parapet (stykové lepení). Vyříznutí/přizpůsobení pásky pro napojení parapetu nebo jiných profilů spodní stavby.



**Krok 5:** Pro napojení parapetu použijte a přilepte OTTOTAPE Trio-FBA.



**Krok 6:** Rám okna nasadte ihned do otvoru, vyrovnejte a upevněte.

## Návody k použití

OTTOTAPE Trio-FBA nahrazuje tři těsnící produkty v napojovací spáře okna jedním produktem za předpokladu, že šířka spáry je v rozsahu dilatace pásky, přičemž šířky spáry 5 až 20 mm lze překrýt pouze třemi rozměry pásky. Zbývající šířka spáry se určí změřením rámu okna a otvoru ostění. To je nutné pro volbu správného rozměru pásky a pro stanovení potřebného přesahu pro přířezy na překladu a po obou stranách. Omotaný krycí papír pásky rozstříhnete, rozviňte a uschovejte pro případné opětovné uzavření. Poté odstříhnete prvních 5 cm pásky a vyhodte ji. Nyní nalepte pásku na rám okna bez tahu. Dbejte na správné umístění pásky (vnitřek místnosti je strana, kde je páska potištěna).

Vzhledem k velkému počtu možných vlivů během zpracování a použití musí zpracovatel vždy provést zkušební zpracování a aplikaci.

## Forma dodání

Hloubka vestavby vsazeného profilu	Šířka pásky	Funkční oblast - šířka spáry	Objednávací jednotka (OJ)	Balící jednotka (BJ)	Kód
30 mm	30 mm	6- 15 mm	1 role à 8 m	16 rolí à 8 m	FBA-30/6-15
30 mm	30 mm	10-20 mm	16 rolí à 6 m	16 rolí à 6 m	Na požádání
35 mm	35 mm	6- 15 mm	1 role à 8 m	14 rolí à 8 m	FBA-35/6-15
35 mm	35 mm	10-20 mm	14 rolí à 6 m	14 rolí à 6 m	Na požádání

Na vyžádání lze dodat jen v balících jednotkách (BJ), dodací lhůta 6 týdnů

## Likvidace

Zbytky výrobku lze zlikvidovat spolu s průmyslovým odpadem jako smíšené plasty. Obaly (kartonové krabice, fólie) jsou cenné suroviny, a proto musí být přivezeny k recyklaci.

## Odpovědnost za vady

Výše uvedené informace a naše rady ohledně aplikační technologie ústně, písemně a prostřednictvím testů jsou poskytovány podle našeho nejlepšího vědomí, ale jsou považovány pouze za nezávazné poradenství, a to i s ohledem na jakákoli práva duševního vlastnictví třetích stran. Informace v této publikaci nezbavují zpracovatele povinnosti provádět vlastní testování našich produktů s ohledem na jejich vhodnost pro zamýšlené procesy a účely. Aplikace, použití a zpracování našich produktů a produktů vyrobených na základě našeho poradenství v oblasti aplikační technologie jsou mimo naši kontrolu, a jsou proto výhradní odpovědností zpracovatele. Pokud aplikace, pro kterou jsou naše produkty používány, podléhá oficiálnímu schválení, je uživatel odpovědný za získání těchto schválení. Vyhrazuje si právo přizpůsobit produkt technickému pokroku a novému vývoji. Dále odkazujeme na naše všeobecné obchodní podmínky, zejména pokud jde o případnou odpovědnost za vady. Naše všeobecné obchodní podmínky naleznete na [www.otto-chemie.de](http://www.otto-chemie.de).