

OTTOTAPE Trio-BKA MF1

Multifunkční těsnicí páska pro montáž RAL

Polyuretanová pěna s impregnací

Pro interiér a exteriér

BKA MF1



Vlastnosti

- ▶ Polyuretanová pěna, napuštěná modifikovanou impregnací z akrylové pryskyřice
- ▶ Impregnovaná a jednostranná lepicí multifunkční těsnicí páska pro rychlou montáž
- ▶ Roztahuje se ve spáře na konečnou tloušťku
- ▶ Vodotěsnost, tepelná izolace a vzduchotěsnost v jednom výrobku
- ▶ „Uvnitř hustší než venku“, podle dosavadního stavu techniky
- ▶ Lze překrýt omítkou a přetřít
- ▶ Odpovídá třídě stavebních materiálů B1 „těžce hořlavý“ podle DIN 4102-1
- ▶ Odolná vůči UV záření a účinkům vlhkosti



Oblasti použití

- ▶ Připojení stavebních těles v souladu s montážními pokyny RAL
- ▶ Pro utěsnění spojovacích spár dveří a oken vinteriéru a exteriéru
- ▶ Pro utěsnění v oblasti parapetu doporučujeme užít stavební spojovací pásy OTTOTAPE Trio FBA nebo OTTO

Normy a zkoušky

- ▶ Splňuje požadavek směrnice o montáži RAL
- ▶ Multifunkční těsnicí páska podle DIN 18542 - MF1
- ▶ Vhodný pro použití podle informačního listu č. 24+26+35
- ▶ EMICODE® EC 1 Plus – velmi nízké emise

Technický popis

Barva	černá
Odolnost vůči hnanému dešti (vycházejíc z normy EN 1027) [Pa]	1050
Tepelná vodivost podle DIN EN 12667 [W/mK]	$\lambda = 0,0533$
Provdzdušnost podle DIN EN 1026 [$m^3/(h \cdot m \cdot [daPa] \cdot n)$]	$a < 0,1$
Propustnost vodních par ekvivalentní tloušťka vzduchové mezery SD [m]	0,05
Třída stavebních materiálů podle DIN 4102	B1
Teplotní odolnost od/do [°C]	- 20 / + 80
Teplota zpracování od/do [°C]	0 / + 35
Stabilita při skladování při 20 °C/50% rel. vlh. vzduchu [měsíce]	12 ¹

1) z výroby

Tyto hodnoty nejsou určeny ke stanovení specifikací. Před stanovením specifikací se obraťte na společnost OTTO-CHEMIE.

Hermann Otto GmbH

Krankenhausstr. 14 | 83413 Fridolfing, NĚMECKO
 ☎ +49 8684 908-0 | @ info@otto-chemie.de
 www.otto-chemie.com/cz

🔦 Aplikační poradenství

☎ +49 8684 908-4300
 @ tae@otto-chemie.de



TĚSNĚNÍ A LEPENÍ

Předběžná úprava

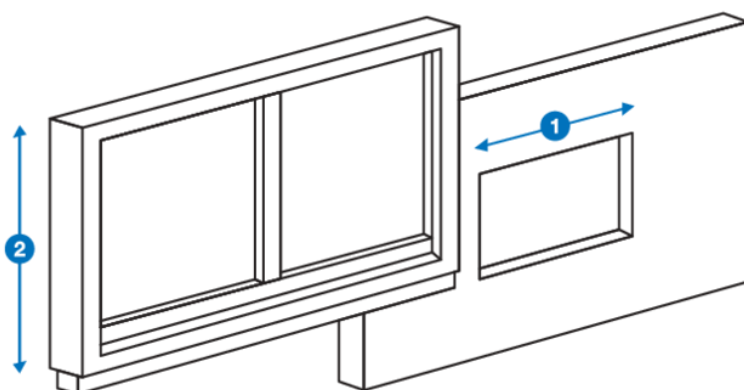
Ostění je nutné očistit od nečistot a zbytků malty

Zvláštní poznámky

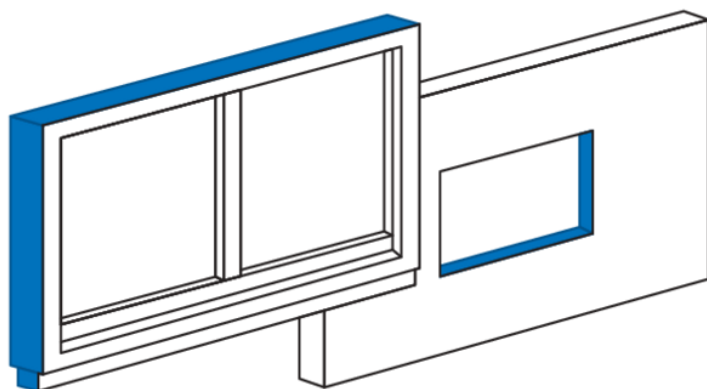
Rozpínání pásky závisí na teplotě spoje a okolní teplotě. Při vyšších teplotách se páska poměrně rychle rozpíná a musí se co nejdříve použít. Proto je třeba se vyhnout dlouhodobějšímu skladování pásky při teplotách nad +20 °C nebo na přímém slunci. Také na staveništi by se měla páska skladovat na chladném místě. Při nižších teplotách doporučujeme skladovat materiál před použitím při cca +20 °C po dobu minimálně 24 hodin. Rozpínání vložených pásek lze urychlit zahřátím. Při teplotách pod +8 °C by měla být páska také na staveništi udržována při pokojové teplotě, aby nedocházelo k prodlevám při rozpínání vložených pásek.

EMICODE® je registrovaná ochranná známka společnosti GEV e. V. (Dusseldorf)

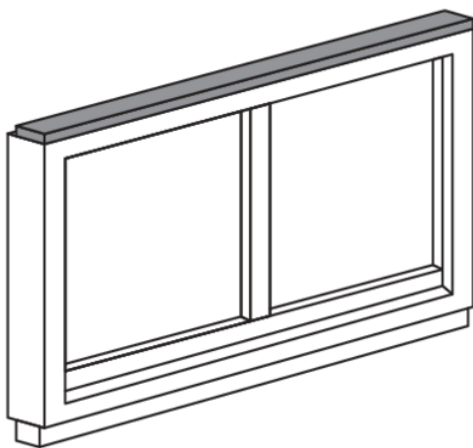
Pokyny pro zpracování



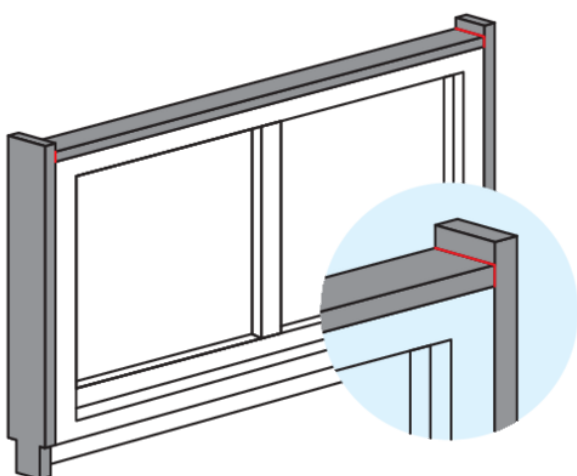
Krok 1: Stanovení šířky spáry a plochy spáry. Pro tento účel změřte otvor ve zdivu a okenní rám. Zdivo musí mít hladký povrch a výsledná šířka spáry musí po celém obvodu odpovídat ploše spáry zvolené multifunkční těsnicí pásky.



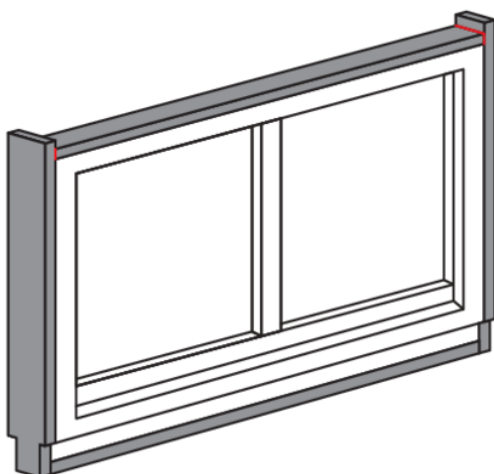
Krok 2: Očištění okenního rámu a ostění od nečistot, prachu nebo jiného znečištění.



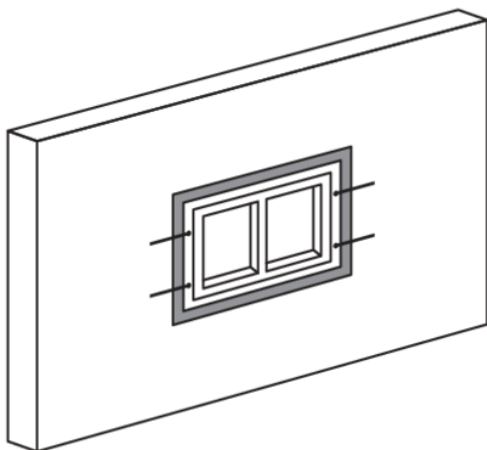
Krok 3: Přilepení OTTOTAPE Trio-BKA MF1 k horní části rámu. Zde je třeba pásku odříznout na přesnou délku horní části rámu.



Krok 4: Přilepení OTTOTAPE Trio-BKA MF1 po stranách s přesahem až na překlád a parapet (stykové lepení). Vyříznutí/přizpůsobení pásky pro napojení parapetu nebo jiných profilů spodní stavby.



Krok 5: Pro napojení parapetu použijte a přilepte OTTOTAPE Trio-FBA.



Krok 6: Rám okna nasadte ihned do otvoru, vyrovnejte a upevněte.

Návody k použití

OTTOTAPE Trio-BKA MF1 nahrazuje tři těsnící produkty v napojovací spáře okna jedním produktem za předpokladu, že šířka spáry je v rozsahu dilatace pásky, přičemž šířky spáry 5 až 20 mm lze překrýt pouze třemi rozměry pásky. Zbývající šířka spáry se určí změřením rámu okna a otvoru ostění. To je nutné pro volbu správného rozměru pásky a pro stanovení potřebného přesahu pro přířezy na překladu a po obou stranách. Omotaný krycí papír pásky rozstříhnete, rozvíjíte a uschovete pro případné opětovné uzavření. Poté odstříhnete prvních 5 cm pásky a vyhodíte ji. Nyní nalepte pásku na rám okna bez tahu. Dbejte na správné umístění pásky (vnitřek místnosti je strana, kde je páska potištěna). Vzhledem k velkému počtu možných vlivů během zpracování a použití musí zpracovatel vždy provést zkušební zpracování a aplikaci.

Forma dodání

Hloubka vestavby rámu	Šířka pásky	Funkční oblast - šířka spáry	Objednací jednotka (OJ)	Balící jednotka (BJ)	Kód
70 mm	64 mm	6- 15mm	1 role à 8 m	7 rolí à 8 m	BKA-70/6-15
70 mm	64 mm	10-20 mm	1 role à 6 m	7 rolí à 6 m	BKA-70/10-20
80 mm	74 mm	6- 15 mm	1 role à 8 m	6 rolí à 8 m	BKA-80/6-15
80 mm	74 mm	10-20 mm	1 role à 6 m	6 rolí à 6 m	BKA-80/10-20
90 mm	84 mm	6- 15 mm	1 role à 8 m	5 rolí à 8 m	BKA-90/6-15
90 mm	84 mm	10-20 mm	1 role à 6 m	5 rolí à 6 m	BKA-90/10-20

Likvidace

Zbytky výrobku lze zlikvidovat spolu s průmyslovým odpadem jako smíšené plasty. Obaly (kartonové krabice, fólie) jsou cenné suroviny, a proto musí být přivezeny k recyklaci.

Odpovědnost za vady

Výše uvedené informace a naše rady ohledně aplikační technologie ústně, písemně a prostřednictvím testů jsou poskytovány podle našeho nejlepšího vědomí, ale jsou považovány pouze za nezávazné poradenství, a to i s ohledem na jakákoli práva duševního vlastnictví třetích stran. Informace v této publikaci nezbavují zpracovatele povinnosti provádět vlastní testování našich produktů s ohledem na jejich vhodnost pro zamýšlené procesy a účely. Aplikace, použití a zpracování našich produktů a produktů vyrobených na základě našeho poradenství v oblasti aplikační technologie jsou mimo naši kontrolu, a jsou proto výhradní odpovědností zpracovatele. Pokud aplikace, pro kterou jsou naše produkty používány, podléhá oficiálnímu schválení, je uživatel odpovědný za získání těchto schválení. Vyhrazuje si právo přizpůsobit produkt technickému pokroku a novému vývoji. Dále odkazujeme na naše všeobecné obchodní podmínky, zejména pokud jde o případnou odpovědnost za vady. Naše všeobecné obchodní podmínky naleznete na www.otto-chemie.de.