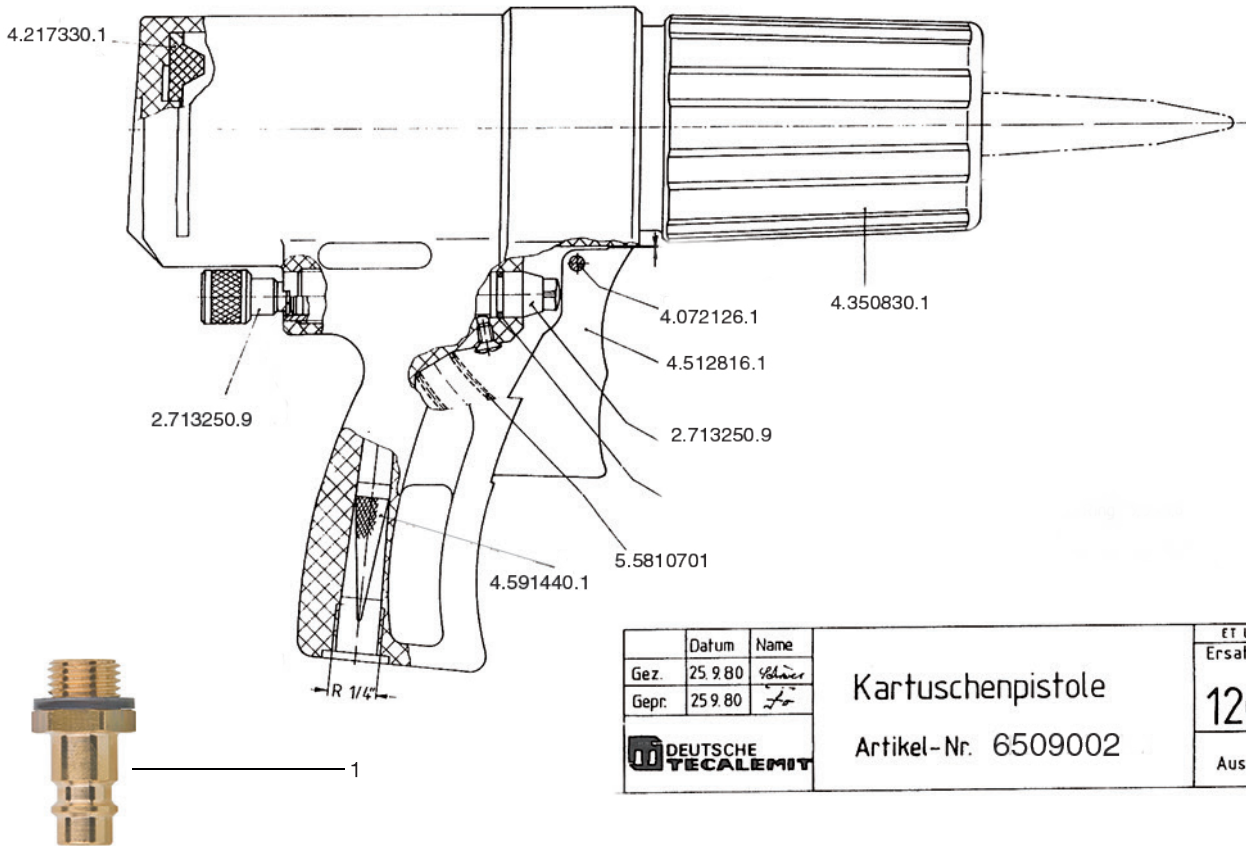


Druckluft-Pistole P 310 SR



| | | | | |
|-------|---------|---------|-------------------|-----------------------|
| Gez. | Datum | Name | Kartuschenpistole | ET Liste 2 04 00 66 1 |
| Gepr. | 25 9 80 | Schäfer | | Artikel-Nr. 6509002 |
| | | | | 120-18.1 |
| | | | | Ausgabe: 08.85 |

OTTO Druckluft-Pistole P 310 SR

OTTO Bestellcode: P310SR
Artikel-Nummer: 6509002
Herstellerbezeichnung: Kartuschen-Druckluftpistole
Lieferantenkürzel: DT

→ Nummern der Explosionszeichnung

| Bestellcode OTTO | Artikel-Nr. OTTO | Artikel-Bezeichnung OTTO | Ersatzteil-Nr. Lieferant | Artikel-Bezeichnung Lieferant | auf Lager, sofort lieferbar | lieferbar nur auf Bestellung |
|------------------|------------------|--|--------------------------|-------------------------------|-----------------------------|------------------------------|
| NIPPEL | 6514951 | Stecknippel (DL-Stecknippel (EU) aus Messing mit Außengewinde, NW 7,2 + Dichtring) | 1 | Stecknippel | x | |
| DT4.21.73.30.1 | 6713000 | Dichtring 17x55x10 | 4.21.73.30.1 | Dichtring 17x55x10 | x | |
| DT2.71.32.50.9 | 6713001 | 3/2-Wege Druckluftventil | 2.71.32.50.9 | 3/2-Wege Druckluftventil | | x |
| DT4.35.08.30.1 | 6713002 | Schraubkopf kpl. | 4.35.08.30.1 | Schraubkopf kpl. | | x |
| DT4.07.21.26.1 | 6713003 | Zylinderstift 4m6x24 | 4.07.21.26.1 | Zylinderstift 4m6x24 | | x |
| DT4.51.28.16.1 | 6713004 | Abzug | 4.51.28.16.1 | Abzug | Nicht mehr lieferbar | |
| DT5.58.10.70.1 | 6713005 | Zyl.-Druckfeder 11,6x0,9x31 | 5.58.10.70.1 | Zyl.-Druckfeder 11,6x0,9x31 | Nicht mehr lieferbar | |
| DT4.59.14.40.1 | 6713006 | Spitzsieb 100 | 4.59.14.40.1 | Spitzsieb 100 | | x |