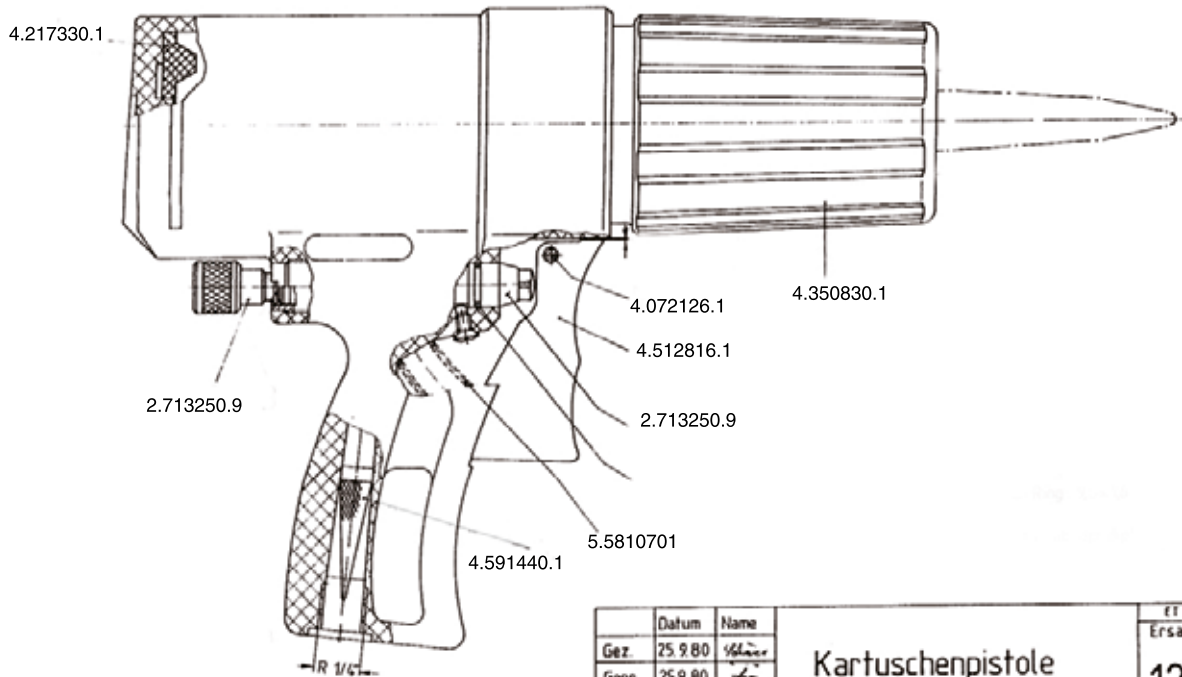


Druckluft-Pistole P 310 SR



	Datum	Name	ET Liste 2 04. 09. 85 1
Gez.	25.9.80	W. Müller	Ersatzteilzeichnung
Gepr.	25.9.80		120-18.1
			Ausgabe: 08.85
Kartuschenpistole Artikel-Nr. 6509002			

OTTO Druckluft-Pistole P 310 SR

OTTO Bestellcode: P310SR
Artikel-Nummer: 6509002
Herstellerbezeichnung: Kartuschen-Druckluftpistole
Lieferantenkürzel: DT

➔ Nummern der Explosionszeichnung

Bestellcode OTTO	Artikel-Nr. OTTO	Artikel-Bezeichnung OTTO	Ersatzteil-Nr. Lieferant	Artikel-Bezeichnung Lieferant	auf Lager, sofort lieferbar	lieferbar nur auf Bestellung
DT42173301	6713000	Dichtring 17x55x10	42173301	Dichtring 17x55x10		x
DT27132509	6713001	3/2-Wege Druckluftventil	27132509	3/2-Wege Druckluftventil		x
DT43508301	6713002	Schraubkopf kpl.	43508301	Schraubkopf kpl.		x
DT40721261	6713003	Zylinderstift 4m6x24	40721261	Zylinderstift 4m6x24		x
DT45128161	6713004	Abzug	45128161	Abzug		x
DT55810701	6713005	Zyl.-Druckfeder 11,6x0,9x31	55810701	Zyl.-Druckfeder 11,6x0,9x31		x
DT45914401	6713006	Spitzsieb 100	45914401	Spitzsieb 100		x