

OTTOTAPE Trio-FBA

Многофункциональная лента для монтажа в соответствии с техническим регламентом RAL

Свойства

- Полиуретановый пенопласт, пропитанный модифицированной акриловой смолой
- Многофункциональная клейкая лента для быстрого монтажа. С пропиткой, с односторонним клеящим слоем
- Расширяется внутри шва до его окончательной ширины
- Всего один продукт обеспечивает устойчивость к проливному дождю, тепло- и воздухоизоляции
- Внутри плотность выше, чем снаружи, в соответствии с современными техническими требованиями
- Позволяет наносить штукатурку и краску
- Соответствует классу строительных материалов B1 «трудновоспламеняемый» согласно DIN 4102-1
- Стойкость к воздействию ультрафиолетовых лучей и влаги



Сферы применения

- Соединения со строительными элементами в соответствии с техническим регламентом RAL
- Для уплотнения оконных соединений в области подоконной стенки
- Для герметизации верхних и боковых швов мы рекомендуем использовать наш OTTOTAPE Trio-BKA MF1

Стандарты и испытания

- Пригоден для применения в соответствии с памяткой № 24+26+35 Промышленного союза по уплотняющим материалам (IVD – промышленная ассоциация по уплотнителям)

Технические характеристики

Цвет	чёрный
Устойчивость к проливному дождю на соответствие стандарту EN 1027, требование выполнено до [Па]	750
Теплопроводность на соответствие стандарту DIN EN 12667 [Вт/мК]	$\lambda = 0,0478$
Коэффициент сопротивления паропрооницанию μ	≤ 100
Температурная стойкость от/до [°C]	- 20 bis + 80
Температура нанесения от/до [°C]	0 / + 35
Проницаемость шва на соответствие стандарту EN 1026 [м ³ /(ч*м*[мм. рт. ст.])n]	$a \leq 1,0$
Класс строительных материалов согласно DIN 4102	B1
Стабильность при хранении при 20 °C/относительной влажности воздуха 50 % [месяцев]	12 ¹

1) от производства

Эти показатели не предназначены для составления спецификаций. Перед составлением спецификаций обратитесь в компанию OTTO-CHEMIE.

Hermann Otto GmbH

Krankenhausstr. 14 | 83413 Fridolfing, Германия
☎ +49 8684 908-0 | @ info@otto-chemie.de
www.otto-chemie.ru

Технический отдел OTTO

☎ +49 8684 908-4300
@ tae@otto-chemie.de



ГЕРМЕТИЗАЦИЯ И СКЛЕИВАНИЕ

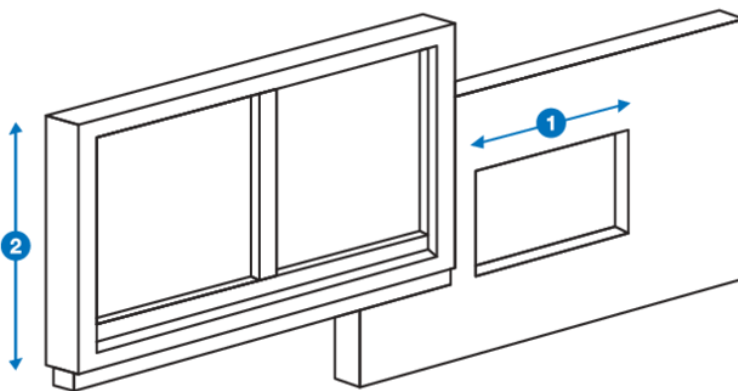
Предварительная обработка

Откосы следует очистить от грязи и остатков строительного раствора

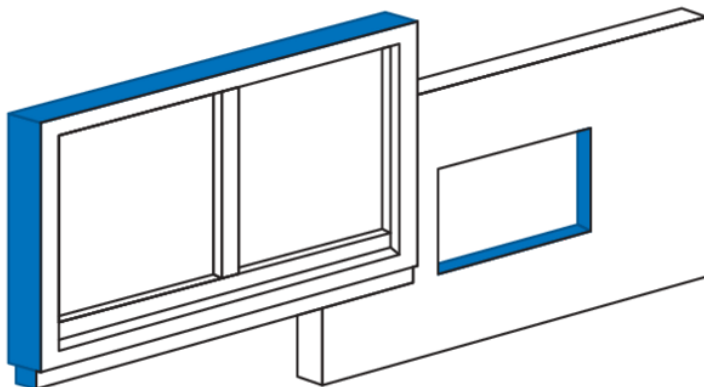
Особые указания

Особенности расширения ленты зависят от температуры шва и температуры окружающей среды. При высокой температуре лента расширяется сравнительно быстро, и использовать ее следует оперативно. Поэтому необходимо избегать продолжительного хранения ленты при температуре выше $+20^{\circ}\text{C}$ или под воздействием прямых солнечных лучей. На строительной площадке ленту также следует хранить только в прохладном месте. Перед применением при низкой температуре рекомендуется выдержать материал при температуре ок. $+20^{\circ}\text{C}$ как минимум в течение 24 часов. Расширение нанесенных лент можно ускорить путем нагрева. При температуре ниже $+8^{\circ}\text{C}$ ленту также следует выдержать на строительной площадке при комнатной температуре, чтобы избежать замедления при расширении нанесенной ленты.

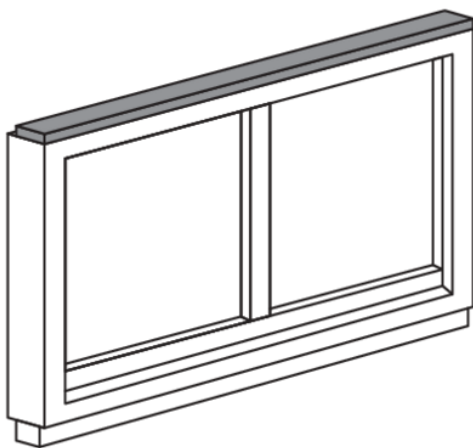
Указания по нанесению



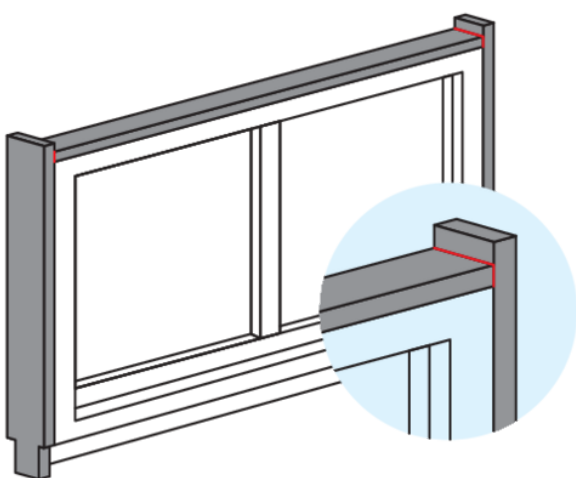
Этап 1: Определение ширины и участка шва. Для этого следует измерить отверстие в стене и оконную раму. Кладка должна иметь гладкую затирку, а полученная ширина шва по всему периметру должна соответствовать участку шва выбранной многофункциональной уплотнительной ленты.



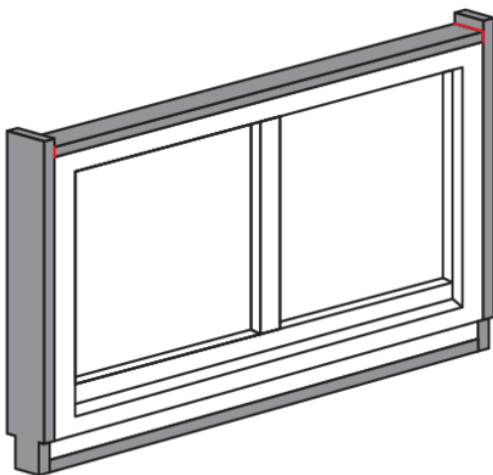
Этап 2: Очистка оконной рамы и откоса от грязи, пыли и других загрязнений.



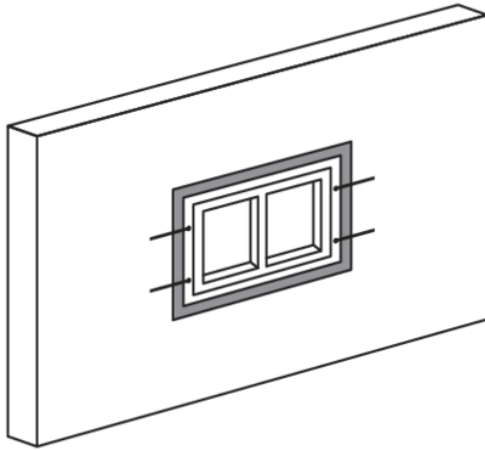
Этап 3: Приклеивание ленты ОТТОТАРЕ Trio-ВКА MF1 на верхнюю сторону рамы. Здесь ленту нужно отрезать точно по длине верхней стороны рамы.



Этап 4: Приклеивание ленты ОТТОТАРЕ Trio-ВКА MF1 по сторонам с выступом до перемычки и подоконной стенки (приклеивание встык). Вырезание/подгонка ленты при соединении подоконника или других профилей основания.



Этап 5: Приклеивание ленты ОТТОТАРЕ Trio-FBA для установки подоконника.



Этап 6: Оконную раму оперативно вставить в проем, выровнять горизонтально и закрепить.

Указания по применению

OTTOTAPE Trio-FBA объединяет в одном продукте три уплотняющих компонента для оконных соединений при условии, что ширина шва не превышает пределы расширения ленты, таким образом, для швов шириной от 5 до 20 мм можно использовать ленты всего трех размеров. Оставшаяся ширина шва определяется путем измерения оконных рам и проема между откосами. Это требуется для того, чтобы выбрать ленту правильного размера и рассчитать необходимый запас ленты в области перемычки и обоих краев. Разрезать завернутую обертку ленты, развернуть и сохранить для повторного запечатывания, если это необходимо. Затем отрезать первые 5 см ленты и выбросить с мусором. Теперь без натягивания приклеить ленту к оконной раме. При этом обратите внимание на правильное расположение ленты (внутренняя сторона, обращенная в помещение - это сторона ленты с напечатанным текстом).

В силу многообразия возможных воздействий при нанесении и применении необходимо всегда выполнять предварительное пробное нанесение.

Варианты поставки

Конструктивная глубина посадочного профиля	Ширина ленты	Функциональная область / Ширина шва	Единица заказа (Ед. зак.)	Упаковочная единица (Уп. ед.)	Код для заказа
30 mm	30 mm	6- 15 mm	1 рулон 8 м	16 рулонов по 8 м	FBA-30/6-15
30 mm	30 mm	10-20 mm	16 рулонов по 6 м	16 рулонов по 6 м	по запросу
35 mm	35 mm	6- 15 mm	1 рулон 8 м	14 рулонов по 8 м	FBA-35/6-15
35 mm	35 mm	10-20 mm	14 рулонов по 6 м	14 рулонов по 6 м	по запросу

по запросу поставляется только в упаковочных единицах (Уп. ед.), срок поставки 6 недели

Утилизация

Остатки продукта можно утилизировать с промышленными отходами в качестве смешанных полимеров. Упаковочные материалы (картон, плёнку) следует направлять на вторичную переработку.

Ответственность за дефекты продукции

Вышеуказанная информация и указания по технологии применения, предоставленные в устной или письменной форме или в ходе испытаний, были сформулированы самым тщательным образом, однако их следует рассматривать исключительно как необязательные, в том числе в отношении любых охраняемых прав третьих лиц. Информация в этой публикации не освобождает лицо, использующее нашу продукцию, от проведения собственных испытаний на предмет пригодности нашей продукции для намеченных процессов и целей. Применение, использование и обработка наших продуктов, а также продукции, полученной по нашим рекомендациям и технологиям применения, не входят в сферу нашего контроля и, следовательно, являются исключительной ответственностью лица, использующего нашу продукцию. Если сфера, в которой используются наши продукты, требует официальной сертификации, ответственность за получение соответствующих разрешений несет пользователь. Мы оставляем за собой право менять характеристики продукта по мере развития технического прогресса и появления новых разработок. В отношении других вопросов, в частности, в отношении любой ответственности за дефекты, просим руководствоваться нашими общими положениями и условиями. С нашими общими положениями и условиями можно ознакомиться на сайте www.otto-chemie.de.