

# OTTOTAPE Trio-BKA MF1

Het multifunctionele afdichtband voor raam- en deurmontage

Polyurethaanschuim met impregnering

Voor binnen en buiten

BKA MF1



## Eigenschappen

- ▶ PU-schuim, doordrenkt met gemodificeerde acrylhars impregnering
- ▶ Geïmpregneerd en eenzijdig klevend multifunctioneel afdichtband voor een snelle montage
- ▶ Zet in de voeg tot zijn uiteindelijke dikte uit
- ▶ Slagregendicht, warmte-isolerend en luchtdicht met één product
- ▶ Binnen dichter dan buiten, volgens de huidige stand van de techniek
- ▶ Overpleister- en overschilderbaar
- ▶ Conform bouwstoffenklasse B2 "moeilijk ontvlambaar" conform DIN 4102-1
- ▶ Bestand tegen uv-licht en blootstelling aan vocht



## Toepassingsgebieden

- ▶ Voor bouwaansluitingen volgens richtlijnen luchtdicht bouwen
- ▶ Voor het afdichten van deur- en raamverbindingen binnen en buiten
- ▶ Voor afdichtingen in de borstwering adviseren wij de smallere OTTOTAPE Trio FBA of OTTO bouwaansluitbanden.

## Normen en keuringen

- ▶ Voldoet aan de eis van de richtlijnen luchtdicht bouwen
- ▶ Multifunctionele afdichtingstape volgens DIN 18542 - MF1
- ▶ Geschikt voor toepassingen conform IVD-Merkblatt nr. 24+26+35 (IVD = Duitse industriebond afdichtingkiten)
- ▶ EMICODE® EC 1 Plus - zeer emissiearm

## Technische gegevens

Kleur	zwart
Slagregendichtheid (in navolging van EN 1027) [Pa]	1050
Warmtegeleidingsvermogen volgens DIN EN 12667 [W/mK]	$\lambda = 0,0533$
Luchtdichtheid volgens DIN EN 1026 [ $m^3/(h \cdot m^3 \cdot [daPa] \cdot n)$ ]	$a < 0,1$
Waterdampdiffusieequivalente dikte van de luchtlaag SD [m]	0,05
Bouwstoffenklasse volgens DIN 4102	B1
Temperatuurbestendigheid van/tot [°C]	- 20 / + 80
Verwerkingstemperatuur van/tot [°C]	0 / + 35
Opslagstabiliteit bij 20 °C/50 % rlv [maanden]	12 <sup>1</sup>

1) vanaf bereiding

Deze waarden zijn niet voor de uitwerking van specificaties bestemd. Neem vóór het opstellen van specificaties contact op met OTTO-CHEMIE.

### Hermann Otto GmbH

Krankenhausstr. 14 | 83413 Fridolfing, DUITSLAND  
☎ +49 8684 908-0 | @ info@otto-chemie.de  
www.otto-chemie.nl

### 🔧 Toepassingstechniek

☎ +49 8684 908-4300  
@ tae@otto-chemie.de



AFDICHTEN & LIJMEN

## Voorbehandeling

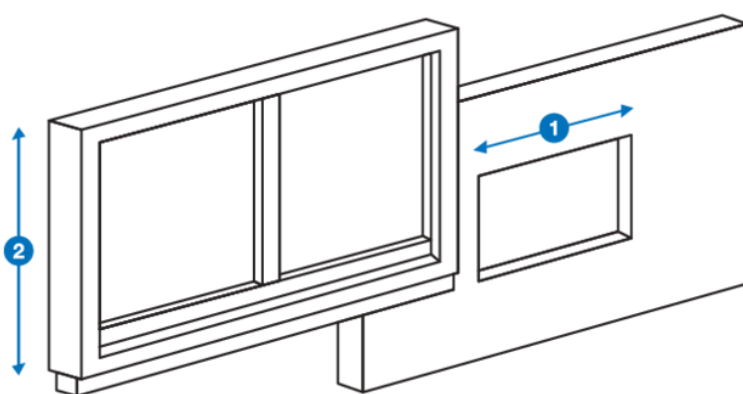
De opening moet worden ontdaan van vuil en mortelresten

## Bijzondere instructies

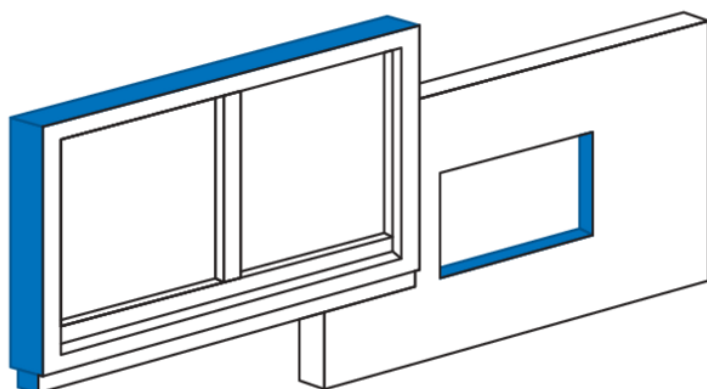
Het uitzettingsgedrag van de tape is afhankelijk van de voegen- en de omgevingstemperatuur. Bij hogere temperaturen zet de tape relatief snel uit en moet het snel worden gebruikt. Daarom moet opslag van de tape bij temperaturen boven + 20 °C of direct in de zon gedurende een langere periode worden vermeden. De tape moet ook op een koele plaats op de bouwplaats worden bewaard. Bij lagere temperaturen raden wij aan het materiaal vóór gebruik ten minste 24 uur bij ca. + 20 °C te bewaren. De uitzetting van de ingebouwde tapes kan worden versneld door verhitting. Bij temperaturen lager dan + 8 °C moet de tape ook ter plaatse op kamertemperatuur worden gehouden om vertragingen bij het uitzetten van de geïnstalleerde tapes te voorkomen.

EMICODE® is een geregistreerd handelsmerk van GEV e. V. (Dusseldorf, Duitsland)

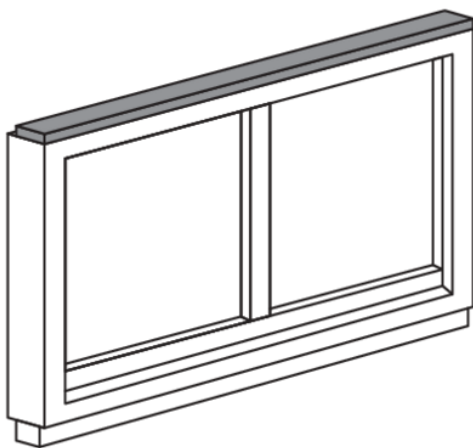
## Verwerkingsinstructie



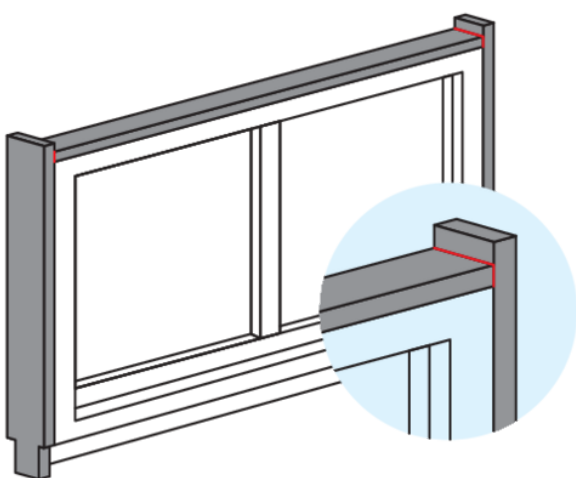
**Stap 1:** Bepaling van de voegbreedte en de voegoppervlakte. Om dit te doen, meet u de gemetselde opening en het raamkozijn. Het metselwerk moet een gladde afwerking hebben en de resulterende voegbreedte moet rondom overeenkomen met het voegoppervlak van de gekozen multifunctionele afdichtingstape.



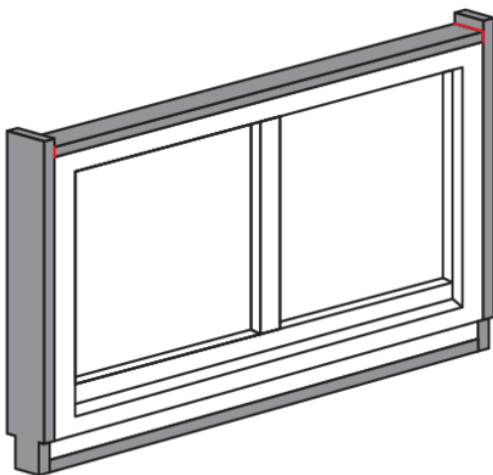
**Stap 2:** Schoonmaken van het raamkozijn en de verwijdering van vuil, stof of andere onzuiverheden.



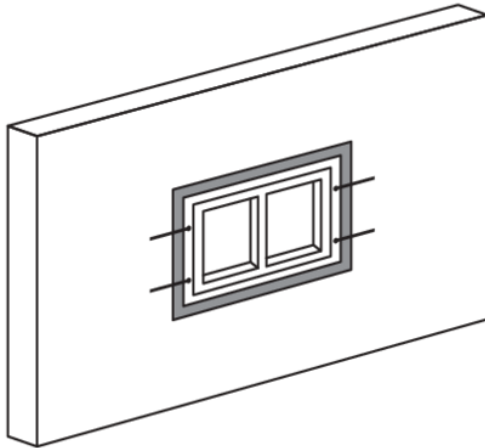
**Stap 3:** Plak de OTTOTAPE Trio-BKA MF1 op de bovenkant van het kozijn. Hier moet de tape op de exacte lengte van de bovenkant van het kozijn worden gesneden.



**Stap 4:** Plak de OTTOTAPE Trio-BKA MF1 aan de zijkanten met overhang tot aan de kozijndorpel en de borstwering (stuikplakken). Uitsnijden/aanpassen van de tape bij de vensterbankverbinding of andere onderconstructieprofielen.



**Stap 5:** Gebruik OTTOTAPE Trio-FBA voor de vensterbankverbinding en plak het op.



**Stap 6:** Raamkozijn in de opening plaatsen, uitrichten. en bevestigen.

## Toepassingsinstructies

OTTOTAPE Trio-BKA MF1 vervangt drie afdichtingsproducten in de raamaansluitvoeg door één product, op voorwaarde dat de voegbreedte binnen het uitzetbereik van de tape ligt, waardoor voegbreedtes van 5 tot 20 mm met slechts drie tape-afmetingen kunnen worden afgedekt. De resterende voegbreedte wordt bepaald door het opmeten van de kozijnen en de dagopening. Dit is nodig om de juiste maat band te kiezen en om het noodzakelijke uitsteeksel voor de uitsnijdingen in de bovendorpel en aan de twee zijkanten te bepalen. Knip de omwikkelde folie van de tape open, rol af en bewaar om indien nodig opnieuw te sluiten. Snijd vervolgens de eerste 5 cm van de tape af en gooi die weg. Plak nu de tape op het raamkozijn zonder te trekken. Zorg ervoor dat de tape correct is gepositioneerd (de binnenkant van de kamer is de kant waar de tape is bedrukt). Vanwege het grote aantal toepassingen voor onze producten en voorwaarden voor deze toepassingen is het in elk geval noodzakelijk, alle voor het betrokken gebruiksdoel belangrijke producteigenschappen vóóraf te testen en in de praktijk te toetsen.

## Levorm

Bouwdiepte van het frame	Bandbreedte	Toepassing voegbreedte	Besteleenheid (BE)	Verpakkingseenheid (VPE)	Bestelcode
70 mm	64 mm	6- 15mm	1 rol à 8 m	7 rollen à 8 m	BKA-70/6-15
70 mm	64 mm	10-20 mm	1 rol à 6 m	7 rollen à 6 m	BKA-70/10-20
80 mm	74 mm	6- 15 mm	1 rol à 8 m	6 rollen à 8 m	BKA-80/6-15
80 mm	74 mm	10-20 mm	1 rol à 6 m	6 rollen à 6 m	BKA-80/10-20
90 mm	84 mm	6- 15 mm	1 rol à 8 m	5 rollen à 8 m	BKA-90/6-15
90 mm	84 mm	10-20 mm	1 rol à 6 m	5 rollen à 6 m	BKA-90/10-20

## Afvalverwijdering

Productresten kunnen als gemengd kunststofafval samen met het bedrijfsafval worden verwijderd. Verpakkingen (karton, folie) zijn waardevolle materialen en dienen daarom naar een recyclingbedrijf te worden gebracht.

## Aansprakelijkheid

De bovenstaande informatie en onze technische toepassingsadviezen, hetzij mondeling, schriftelijk of door middel van tests, worden naar ons beste weten verstrekt, maar zijn niet bindend, ook niet met betrekking tot eventuele eigendomsrechten van derden. De informatie in deze publicatie ontslaat de verwerker niet van de verplichting om zijn eigen tests uit te voeren op onze producten met betrekking tot hun geschiktheid voor de beoogde processen en doeleinden. De toepassing, het gebruik en de verwerking van onze producten en de producten die worden vervaardigd op basis van ons technisch toepassingsadvies vallen buiten onze controle en zijn daarom uitsluitend de verantwoordelijkheid van de verwerker. Als de toepassing waarvoor onze producten worden gebruikt onderworpen is aan een officiële toestemming, is de gebruiker verantwoordelijk voor het verkrijgen van deze toestemming. We behouden ons het recht voor om het product aan te passen aan de technische vooruitgang en nieuwe ontwikkelingen. Voor het overige verwijzen we naar onze algemene voorwaarden, in het bijzonder met betrekking tot eventuele aansprakelijkheid voor gebreken. U kunt onze voorwaarden vinden op [www.otto-chemie.de](http://www.otto-chemie.de).