

# OTTOTAPE Trio-FBA

## Bande d'étanchéité multifonction pour les raccords de fenêtres et de portes

Mousse de polyuréthane avec imprégnation

Pour l'intérieur et l'extérieur

FBA

### Propriétés

- › Mousse de polyuréthane imbibée d'une imprégnation de résine acrylique modifiée
- › Bande d'étanchéité multifonction imprégnée et autocollante d'un côté pour montage rapide
- › Se dilate jusqu'à son épaisseur finale dans le joint
- › Étanchéité à la pluie battante, isolation acoustique et thermique dans un produit
- › Plus étanche à l'intérieur qu'à l'extérieur, selon la situation de la technique
- › Peut être couverte d'un crépi et peut être peinte
- › Correspond à la classe de matériaux de construction B1 « difficilement inflammable » selon DIN 4102-1
- › Résistant aux UV et à l'humidité



### Domaines d'application

- › Raccordements de menuiserie (selon directives RAL)
- › Pour étancher les raccords de joints de fenêtres au niveau de l'appui de fenêtre
- › Nous recommandons notre OTTOTAPE Trio-BKA MF1 pour l'étanchéité des joints supérieurs et latéraux

### Normes et essais

- › Apte pour les applications selon les avis de l'IVD (Ass. Industrielle des Producteurs de Mastics, Allemagne) n°. 24+26+35

### Spécification techniques

Couleur	noir
Étanchéité à la pluie battante selon EN 1027, satisfait les exigences jusqu'à [Pa]	750
Coefficient de conductivité thermique selon DIN EN 12667 [W/mK]	$\lambda = 0,0478$
Coefficient de résistance à la diffusion de vapeur ( $\mu$ )	$\leq 100$
Résistance à la température de/à [°C]	- 20 bis + 80
Température d'application de/à [°C]	0 / + 35
Coefficient de perméabilité des joints selon EN 1026 [m <sup>3</sup> /(h* m*[daPa]n)]	$a \leq 1,0$
Classe de matériaux de constructions selon la norme DIN 4102	B1
Stabilité de stockage à 20 °C/50 % HR [mois]	12 <sup>1</sup>

1) à partir de la fabrication

Les données techniques ci-dessus ne sont pas destinées à l'élaboration de cahiers de spécifications. Veuillez contacter OTTO-CHEMIE pour l'élaboration des cahiers de spécifications.

**Hermann Otto GmbH**  
 Krankenhausstr. 14 | 83413 Fridolfing, ALLEMAGNE  
 ☎ +49 8684 908-0 | @ info@otto-chemie.de  
 www.otto-chemie.fr

**Service technique**  
 ☎ +49 8684 908-4300  
 @ tae@otto-chemie.de



ÉTANCHÉITÉ & COLLAGE

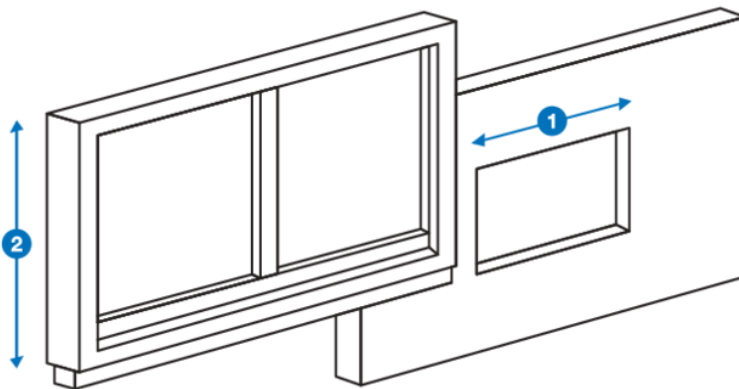
## Prétraitement

Il faut nettoyer les saletés et les restes de mortier dans l'embrasure

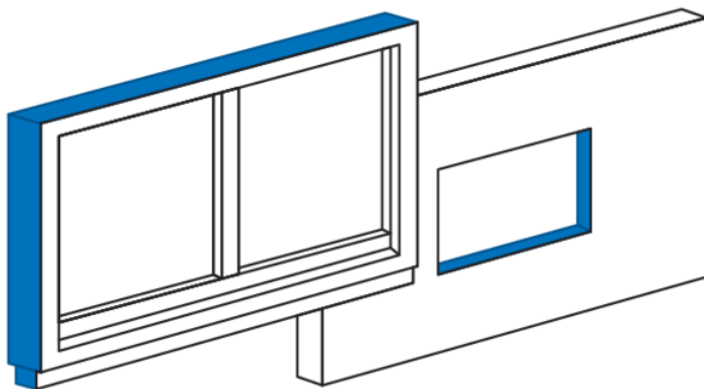
## Remarques spéciales

L'expansion de la bande dépend de la température du joint et de la température ambiante. À des températures plus élevées, la bande se dilate relativement vite et doit être utilisée rapidement. Il faut donc éviter de stocker le ruban à des températures supérieures à + 20 °C ou directement au soleil pendant une période prolongée. Même sur le chantier, la bande doit être conservée au frais. Par des températures plus basses, nous recommandons de stocker le matériau à environ + 20 °C pendant au moins 24 heures avant l'application. L'expansion des bandes intégrées peut être accélérée en les chauffant. En cas de températures inférieures à + 8 °C, la bande doit être maintenue à température ambiante, même sur le chantier, afin d'éviter tout retard dans l'expansion des bandes installées.

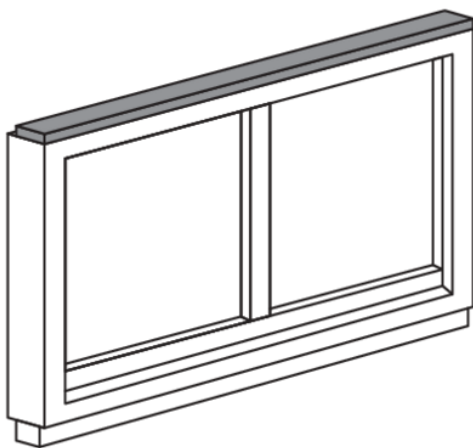
## Conseils de traitement



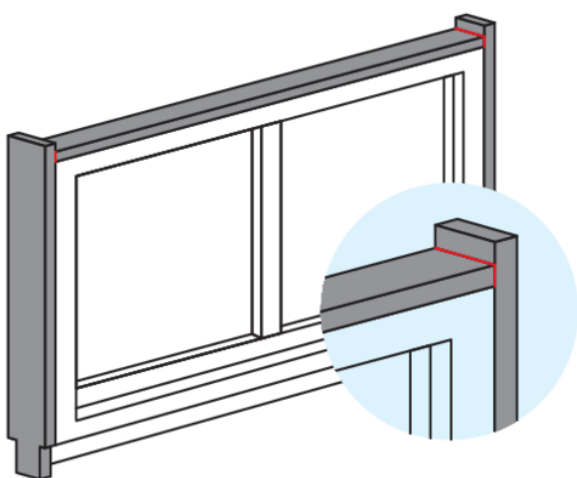
**Étape 1:** Détermination de la largeur du joint et de la zone de joint. Pour cela, mesurer l'ouverture de la maçonnerie et le cadre de la fenêtre. La maçonnerie doit présenter une finition lisse et la largeur du joint qui en résulte doit correspondre sur tout le pourtour à la zone de joint de la bande d'étanchéité multifonction choisie.



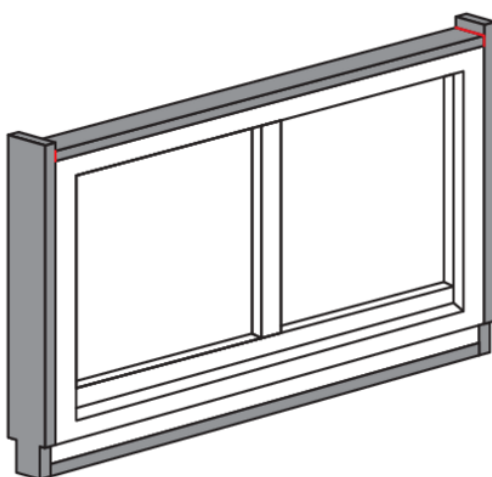
**Étape 2:** Nettoyer le cadre de la fenêtre et l'embrasure de la saleté, de la poussière ou d'autres impuretés.



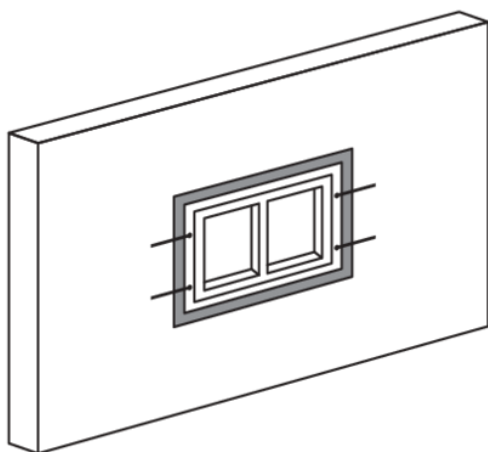
**Étape 3:** Coller l'OTTOTAPE Trio-BKA MF1 sur la partie supérieure du cadre. Ici, la bande doit être coupée à la longueur exacte de la partie supérieure du cadre.



**Étape 4:** coller OTTOTAPE Trio-BKA MF1 avec un dépassement sur les côtés, sauf sur la baie et l'appui de fenêtre (joint adhésif) Découpe/ajustement de la bande lors du raccordement de l'appui de fenêtre ou d'autres profilés de la structure inférieure.



**Étape 5:** Utiliser OTTOTAPE Trio-FBA pour le raccord de l'appui de fenêtre et le coller.



**Étape 6:** Insérer rapidement le cadre de fenêtre dans l'ouverture, l'aligner et le fixer.

### Conseils d'application

OTTOTAPE Trio-FBA remplace trois produits d'étanchéité dans le joint de raccordement des fenêtres par un seul, à condition que la largeur du joint se situe dans la zone d'expansion de la bande, et en sachant que des largeurs de joint de 5 à 20 mm peuvent être couvertes avec seulement trois dimensions de bande. Mesurer le cadre de la fenêtre et l'embrasure permet de déterminer la largeur restante du joint. Cela est nécessaire pour choisir la bonne dimension de bande et pour déterminer le dépassement nécessaire pour les découpes sur le linteau et sur les deux côtés. Couper le liner enveloppé autour de la bande, le dérouler et le conserver pour le refermer si nécessaire. Couper ensuite les 5 premiers centimètres de la bande et les jeter. Coller maintenant le ruban sur le cadre de la fenêtre sans tirer. Il faut veiller ici à bien placer le ruban (l'intérieur de la pièce est le côté où le ruban est imprimé).

En raison des nombreuses influences possibles pendant le traitement et l'application, il est recommandé de faire un traitement et une application du produit au préalable.

### Conditionnement

Profondeur de montage du profil de pose	Largeur de bande	Zone de fonctionnement / largeur de joint	Unité de commande (UC)	Unité de conditionnement (UCT)	Code commande
30 mm	30 mm	6- 15 mm	1 rouleau de 8 m	16 rouleaux de 8 m	FBA-30/6-15
30 mm	30 mm	10-20 mm	16 rouleaux de 6 m	16 rouleaux de 6 m	Sur demande
35 mm	35 mm	6- 15 mm	1 rouleau de 8 m	14 rouleaux de 8 m	FBA-35/6-15
35 mm	35 mm	10-20 mm	14 rouleaux de 6 m	14 rouleaux de 6 m	Sur demande

Sur demande, disponible qu'en unités de conditionnement (UCT), durée de livraison 6 semaines

### Traitement des déchets

Les résidus de produits peuvent être éliminés en tant que plastiques mélangés, avec les déchets industriels. Les emballages (cartons, feuilles) étant des matériaux recyclables, ils doivent être remis à un centre de recyclage.

### Responsabilité

Les informations susmentionnées et nos conseils d'application, qu'ils soient donnés verbalement, par écrit ou par des essais, sont fournis en toute bonne foi, mais ne sont considérés que comme des indications non contraignantes, y compris en ce qui concerne d'éventuels droits de propriété intellectuelle de tiers. Les informations contenues dans ce document ne dispensent pas l'utilisateur de vérifier lui-même l'adéquation de nos produits avec les procédés et les applications envisagés. L'application, l'utilisation et la transformation de nos produits et des produits fabriqués sur la base de nos conseils d'application se font en dehors de nos possibilités de contrôle et relèvent donc exclusivement de la responsabilité du transformateur. Si l'application pour laquelle nos produits sont utilisés est soumise à une autorisation administrative, l'utilisateur est responsable de l'obtention de ces autorisations. Nous nous réservons le droit d'adapter le produit aux avancées techniques et aux nouveaux développements. Pour le reste, nous renvoyons à nos conditions générales de vente, notamment en ce qui concerne une éventuelle responsabilité pour vices. Vous trouverez nos CGV à l'adresse [www.otto-chemie.de](http://www.otto-chemie.de).