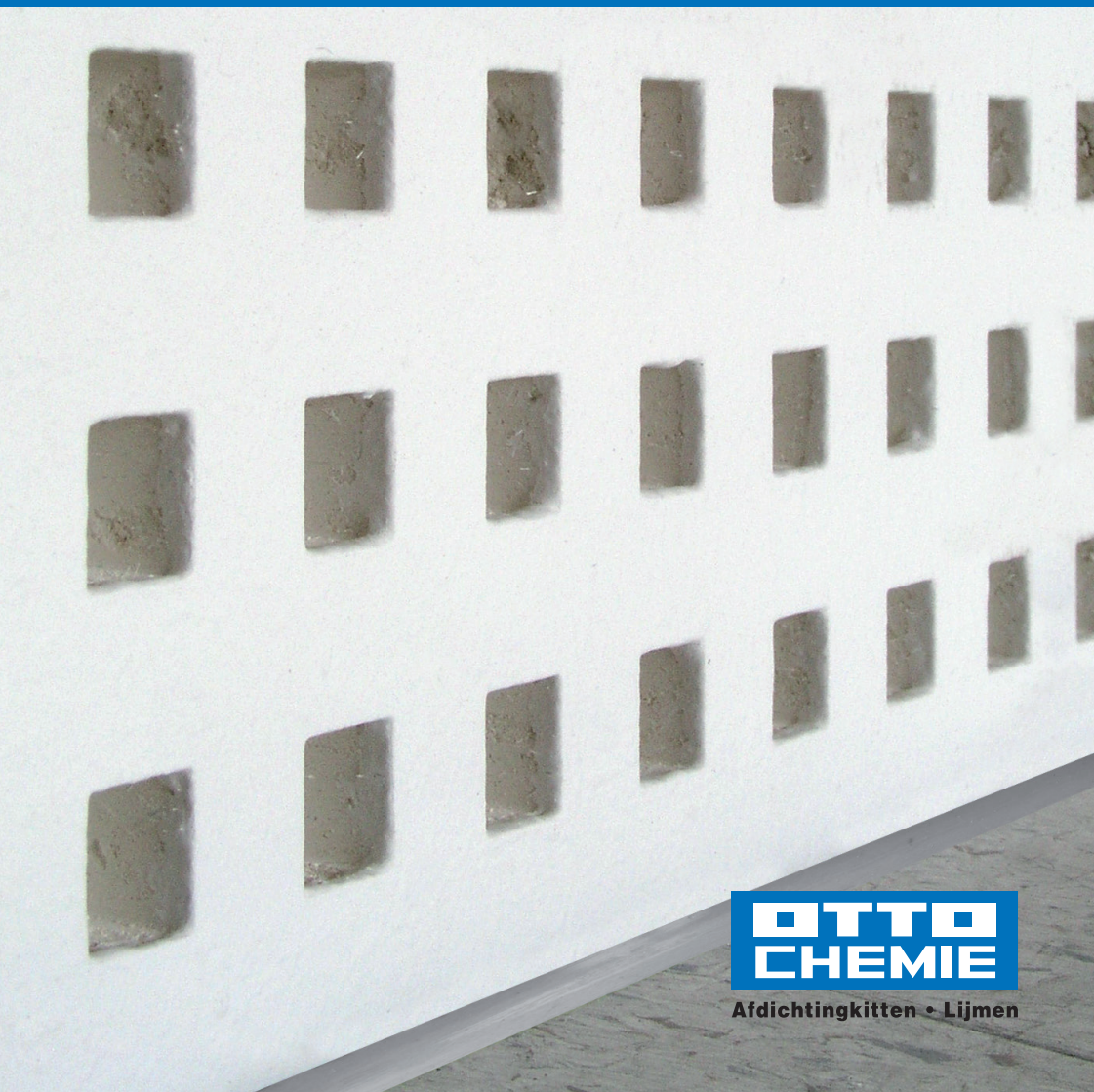


In de droogbouw

perfect afdichten en lijmen



**OTTO
CHEMIE**

Afdichtingkitten • Lijmen



Inleiding	3
Tips bij droogbouw	4
Schuimen op de bouw – breed toepassingsgebied en speciale taken	6
OTTOPUR producten	7
Folielijm op dispersiebasis	8
Nat-procédé / Droog-procédé	9
Aanbevolen OTTO producten	10-12
Exacte berekening van de benodigde hoeveelheden	13
Optimale dimensionering voor een voorbeeldige voeg	13
Notities	15

Inleiding

De verfraaiing van woon- en leefruimtes is een onderwerp waarbij niet alleen esthetische overwegingen een rol spelen, maar waarbij in toenemende mate ook aandacht wordt besteed aan het belang van warmte- en geluidsisolatie en energetische aspecten. Bij venster- en deursystemen draagt de vakkundig uitgevoerde aansluiting op het gebouw hiertoe bij, bij het dak dienen de dampschermen en- remmen luchtdicht te worden aangebracht om te zorgen voor een zo goed mogelijke warmte-isolatie.

Om ervoor te zorgen dat binnenverbouwingen hun waarde behouden is de optimale voorbereiding van de ondergrond van groot belang, waarbij hier in het bijzonder de volvlakse afdichting onder tegels, platen, keramische bedekkingen, marmer en natuursteen in sanitaire ruimtes moet worden vermeld. De nieuwe afdichtbaan completeert het OTTOFLEX-systeem met een innovatieve afdichtingsmogelijkheid.

Overschilderen van voegen met geringe beweging

Acrylaten op waterbasis, zoals **OTTOSEAL® A205**, kunnen zeer goed worden beschilderd naar DIN 52452. Als voegen met geringe beweging worden overgeschilderd moet er een droogtijd van tenminste een week in acht worden genomen, aangezien het acrylaat in tegenstelling tot de kleur bewegingen kan opnemen. Tijdens de uitharding / droging treedt er kleurverandering op. De uiteindelijke kleur wordt pas bereikt na volledige droging.

Scheuren in muren bijwerken

Met **OTTOSEAL® A215** kunnen scheuren in binnen- of buitenmuren worden bijgewerkt. Bij normtemperatuur (23 °C/50 % RLV) vormt de afdichtingskit na ca. twee uur een stevige oppervlaktehuid. Tot dat moment moet regen of andere waterinwerking op de verse massa beslist worden vermeden. Nadat uitharding heeft plaatsgevonden kan de plek worden overgeschilderd met gangbare verf- en coatingsystemen. We adviseren echter om deze steeds zelf uit te proberen vanwege de veelvoud aan verfsystemen. Tijdens de uitharding / droging treedt er kleurverandering op. De uiteindelijke kleur wordt pas bereikt na volledige droging.

De kleur 'alu'

Bij de verwerking van **OTTOSEAL® S115** in de kleur 'alu' moet erop worden gelet dat er bij het 'modelleren' van het silicone, d.w.z. als siliconelagen over elkaar worden geschoven (zoals bijv. in de hoek) donkere, duidelijk zichtbare scheidingslijnen ontstaan. Deze lijnen kunnen niet met achteraf gladstrijken worden verwijderd. Dit effect treedt uitsluitend op bij de kleur 'alu'. Oorzaak hiervan is het kleurpigment dat het metallic effect creëert.

Dit is een typische producteigenschap van de kleur 'alu' en vormt geen gebrek van het product. Om dit effect te voorkomen moet er bij het gladstrijken op worden gelet dat er geen siliconelagen over elkaar worden geschoven.

Brandveiligheid bij hoogbouw

De bouwmaterialenklasse B 1 is het hoogste veiligheidsniveau voor brandveiligheid in de bouwbranche.

OTTOSEAL® S94 bereikt na volledige uitharding de bouwmaterialenklasse B 1.

In geval van brand geeft **OTTOSEAL® S94** geen giftige stoffen af.



OTTOPUR OP910 – De 1-componentige doseerschium voor doseerpistolen

Het 1K-doseerschium is speciaal bedoeld voor de montage van deurkozijnen of scheidingswanden binnenshuis met smalle afdichtingen. De schuimopbrengst (vrijgeschuimd) ligt hier bij ca. 50 liter. Let voor een vlekkeloze verwerking beslist op de gebruiksaanwijzingen in het technische gegevensblad.

OTTOPUR OP920 – De 2-componenten PU-schuim

Door de 2-componenten technologie van het montageschuim is de massa na ca. 3 uur volledig belastbaar. Al na ca. 5 - 7 minuten kleeft het schuim niet meer en na ca. 9 minuten is het snijdbaar. Het schuim moet onmiddellijk na de activering worden verwerkt. De bus moet als het kan meteen, maar uiterlijk binnen 6 minuten (verwerkingstijd bij 20 °C) leeg worden gespoten, omdat anders uitharding van het schuim in de bus plaatsvindt (barstgevaar!). Hogere temperaturen verkorten de tijd waarbinnen verwerking moet hebben plaatsgevonden. Let voor een vlekkeloze verwerking beslist op de gebruiksaanwijzingen in het technische gegevensblad.

OTTOPUR OP930 – De 1-componentige montage- en isolatieschuim

Voor de montage van scheidingswanden voor binnenshuis en vensterbanken wordt met OTTOPUR OP930 een materiaal ter beschikking gesteld, waarvan het volume tijdens uitharding (ca. 120 minuten) met het 2- tot 3-voudige toeneemt. Holle ruimtes mogen daarom slechts gedeeltelijk worden gevuld. Let voor een vlekkeloze verwerking beslist op de gebruiksaanwijzingen in het technische gegevensblad.

OTTOPUR OP940 – De geluids-en warmte-isolatieschuim

Voor de geluids- en warmte-isolerende montage van ramen en deuren werd OTTOPUR OP 940 getest naar de volgende normen en richtlijnen:

ift Richtlijn SC-01/2:2002-09: geluidsisolatie van voegen getest in het Institut für Fenstertechnik, Rosenheim

EN 12667: Warmtegeleiding getest door het Forschungsinstitut für Wärmeschutz, München

EN 12086: Waterdampdoorlaatbaarheid getest door het Forschungsinstitut für Wärmeschutz, München

OTTOPUR OP Turbo – De 2-componenten PU-schuim voor deurkozijnen

Door de extreem snelle uitharding van het 2-componenten schuim is het materiaal binnen een paar minuten belastbaar. We adviseren schuimresten pas na 15 - 18 minuten (bij + 20 °C), dus na het bereiken van de montagesterkte (geen uitzetting meer mogelijk), af te snijden.

Er moet op worden gelet dat houten kozijnen voor deurbladen met een gewicht tot 40 kg tenminste op 6 punten met elk een lengte van 20 cm bevestigd moeten worden. Stalen kozijnen en alle kozijnen voor deurbladen met een gewicht van meer dan 40 kg. moeten volvlaks worden ingeschuimd. De voegspleet dient maximaal 20 mm te bedragen. Met het handdrukpistool 2K H248 hebben we een speciaal verwerkingsapparaat voor dit schuim in ons assortiment.

OTTOPUR Cleaner – De pistoolreiniger

Door de inhoudsstoffen van de reiniger wordt een langere levensduur van het doseerpistool mogelijk gemaakt. Uitgeharde schuimresten aan pistolen kunnen echter alleen mechanisch worden verwijderd.



Voor de montage van bijv. deurkozijnen, scheidingswanden binnenshuis, voor smalle afdichtingen



Voor de montage van bijv. deurkozijnen, raamkozijnen, houten traptreden



Voor de montage van scheidingswanden binnenshuis en vensterbanken



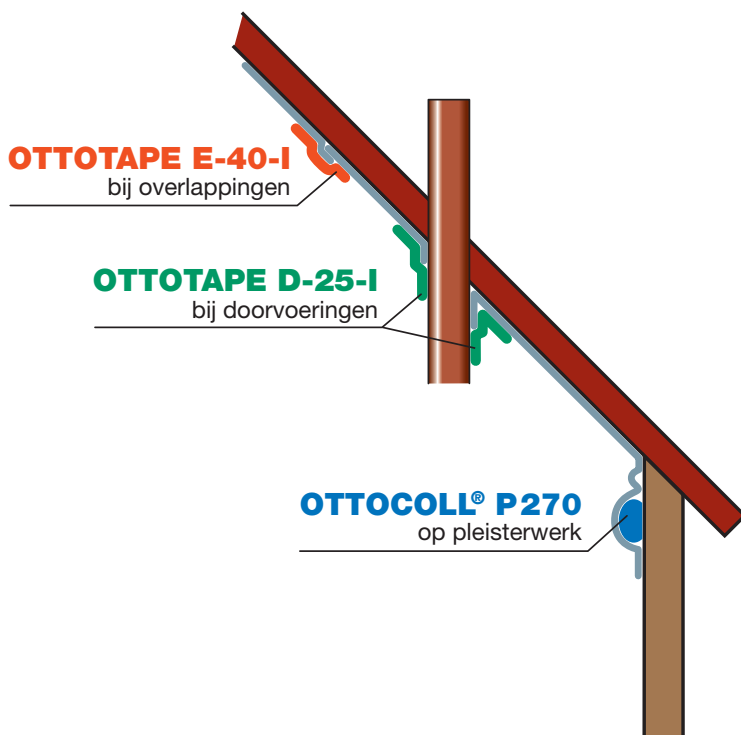
Voor de geluids- en warmte-isolerende montage van ramen en deuren



Voor de montage van deurkozijnen en raamkozijnen van hout, staal of kunststof in metselwerk; extreem snelle uitharding



Reinigingsspray voor pistolen

OTTOCOLL® P270 – de oplosmiddelvrije folielijm op dispersiebasis

En zo werkt het:

OTTOCOLL® P270 gelijkmatig en zonder onderbrekingen in rupsvorm met de hand of persluchtpijstool aanbrengen. **BELANGRIJK:** Breng een ontlastingslus in het damp scherm aan.

Bij opslag en verwerking moet het materiaal worden beschermd tegen vorst, in uitgeharde toestand is het bestendig tegen temperaturen van -20 °C tot $+80\text{ °C}$. In de uithardingsfase mag geen beweging door het trekken aan de folie plaatsvinden. Bij lage temperaturen wordt de uitharding vertraagd.

Doorvoeringen bij schoorstenen, ontluuchtingspijpen, balken enz. worden afgedicht met OTTOTAPE D-25-I. Hiermee wordt een blijvende luchtdichte afdichting van dampremmen, dampschermen en isolatiemateriaal volgens DIN 4108-7 bereikt.

Voor de overlappende verlijming en de verlijming van aansluitingen op houtvezelplaten dient OTTOTAPE E-40-I. Ook deze verlijmingen voldoen aan DIN 4108-7.

Nat-procédé:

1. Dampscherm met tape fixeren en onmiddellijk na het aanbrengen van de 8 mm dikke **OTTOCOLL® P 270**-rups weer losmaken.



2. In het dampscherm een ontlastingslus leggen die de bouwbevingingen opvangt.



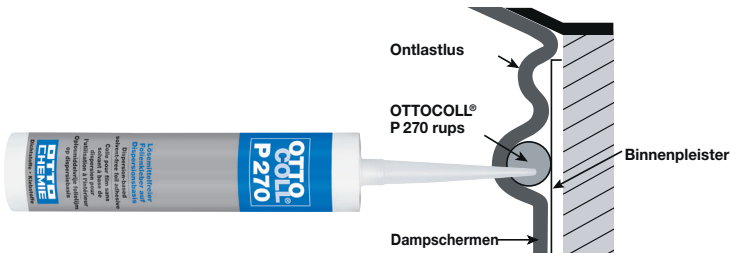
3. Dampscherm binnen 10 minuten na aanbrengen van de lijmrips zachtjes aandrukken. LET OP: NIET plat drukken – **OTTOCOLL® P 270**-rups moet tenminste 4 mm dik zijn.



Droog-procédé:

1. Dampscherm met tape fixeren. 8 mm dikke **OTTOCOLL® P 270**-rups aanbrengen en **1 - 3 dagen laten rusten**.

2. In het dampscherm een ontlastingslus leggen die de bouwbevingingen opvangt.



3. Dampscherm krachtig op de **OTTOCOLL® P 270**-rups drukken

LET OP: In de tijd tussen het aanbrengen van de lijm en het verlijmen van het dampscherm mag geen stof op de **OTTOCOLL® P 270**-rups komen.



OTTOSEAL® A205

PREMIUM



De premium acryl-afdichtingkit

1-componentige afdichtingkit op basis van acrylaat

Voor binnen en buiten



OTTOSEAL® A215

De structuurkit voor scheuren en reparaties

1K-acrylaat-kit voor scheuren en reparaties korrelige structuur

Voor binnen en buiten



OTTOCOLL® TopFix



De 'supersnelle' fixeerlijm

1K-acrylaat-lijm

Voor binnen



OTTOCOLL® AllFlex

De superflexibele montagelijm

1K-hybride-polymeer STP-lijm

Voor binnen en buiten



OTTO PUR® OP910



De 1-componentige doseerschium voor doseerpistolen

1-componentige montage- en isolatieschuim op basis van polyurethaan



OTTO PUR® OP920



De 2-componenten PU-schuim

2K-montage- en isolatieschuim op basis van polyurethaan



OTTO PUR® OP930



De 1-componentige montage- en isolatieschuim

1-componentige montage- en isolatieschuim op basis van polyurethaan



OTTOPUR OP 940

De geluids-en warmte-isolatieschuim

1-componentige montage- en isolatieschuim op basis van polyurethaan



OTTOPUR Cleaner

De pistoolreiniger

Reinigingsspray



OTTOPUR Turbo

De 2-componenten PU-schuim voor deurkozijnen

2-componenten montageschuim op basis van polyurethaan



OTTOCOLL® P 270

De oplosmiddelvrije folielijm op dispersiebasis

1K-dispersie-lijm

Voor binnen



OTTOTAPE D-25-I Doorvoering

Het folieplakband voor dampremmers en dampschermen

Eenzijdig hechtend, reinacrlyl folieplakband



OTTOTAPE E-40-I Overlapping

Het plakband voor dampremmers en dampschermen

Eenzijdig hechtend reinacrlyl plakband



OTTOCOLL® Rapid

De supersterke krachtlijm

1-componentige lijm op basis van polyurethaan

Voor binnen en buiten





OTTOSEAL® S94

De neutrale brandwerende silicone

1K-silicone-afdichtingkit op oximbasis neutraal vernettend - MEKO-vrij

Voor binnen en buiten



OTTOSEAL® S115

De neutrale bouwsilicone

1K-silicone-afdichtingkit op oximbasis neutraal vernettend - MEKO-vrij

Voor binnen en buiten



OTTO Voegenband BG1

Het voorgecomprimeerde voegenband

Geïmpregneerd en eenzijdig klevend schuimband



OTTO isolatieband BG2

Het voorgecomprimeerde isolatieband

Geïmpregneerd en eenzijdig klevend schuimband



OTTO Handdoseerpistool H37

Duurzaam handdoseerpistool uit zeer slagvast kunststof. Gering gewicht. Met schuifhuls-sluiting en gladde schuifstang voor 290/300/310 ml kokers.



OTTO Persluchtpistool P400 KB-2

Persluchtpistool met optimaal zwaartepunt. Alu-buis met snelsluiting voor tot 400 ml alu-foliezak en voor 290/300/310 ml kokers.

(10,8 Volt Li-Ion)



OTTO Accupistool Typ HPS-4T

Voor kokers en alu-foliezakken tot 400 ml. Met transportkoffer, snellaadstation met oplaadindicatie en 2 Li-Ion accu's 10,8 volt/1,5 Ah (laadtijd 30 minuten). Gewicht pistool met accu: ca. 2,2 kg.

Lopende meter per 300/310 ml-koker

		Voegbreedte [mm]						
		5	7	10	12	15	20	25
Voegdiepte [mm]	5	12	8	6				
	7		6	4	3			
	10			3	2,5	2,0	1,5	
	12				2,1	1,7	1,2	1,0
	15					1,3	1,0	0,8

Lopende meter per 400 ml-alu-foliezak

		Voegbreedte [mm]						
		5	7	10	12	15	20	25
Voegdiepte [mm]	5	15	10	8				
	7		8	5	4			
	10			4	3	2,6	2,0	
	12				2,7	2,2	1,6	1,3
	15					1,7	1,3	1,0

Lopende meter per 580 ml-alu-foliezak

		Voegbreedte [mm]						
		5	7	10	12	15	20	25
Voegdiepte [mm]	5	23	15	11				
	7		11	7	6			
	10			6	5	4	3	
	12				4	3	2,4	2,0
	15					2,5	1,9	1,4

Opmerking: De waarden zijn globaal vastgesteld en dienen als aanknopingspunt bij rechthoekige voegen. De voegdiepte is gemeten tot aan het achtertulprofiel.

Optimale dimensionering voor een voorbeeldige voeg

Voegenbreedte b in verhouding tot de voegdiepte d

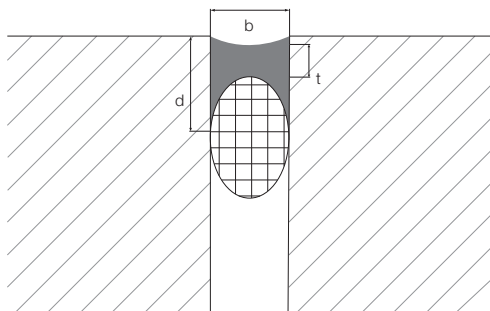
b	10-15	15-20	20-25	25-30	30-35
t	8±2	10±2	12±2	15±3	15±3

Bron: Industrierband Dichtstoffe e. V./HS PR.
Verdere inlichtingen over de merkbladen van het IVD op www.ivd-ev.de

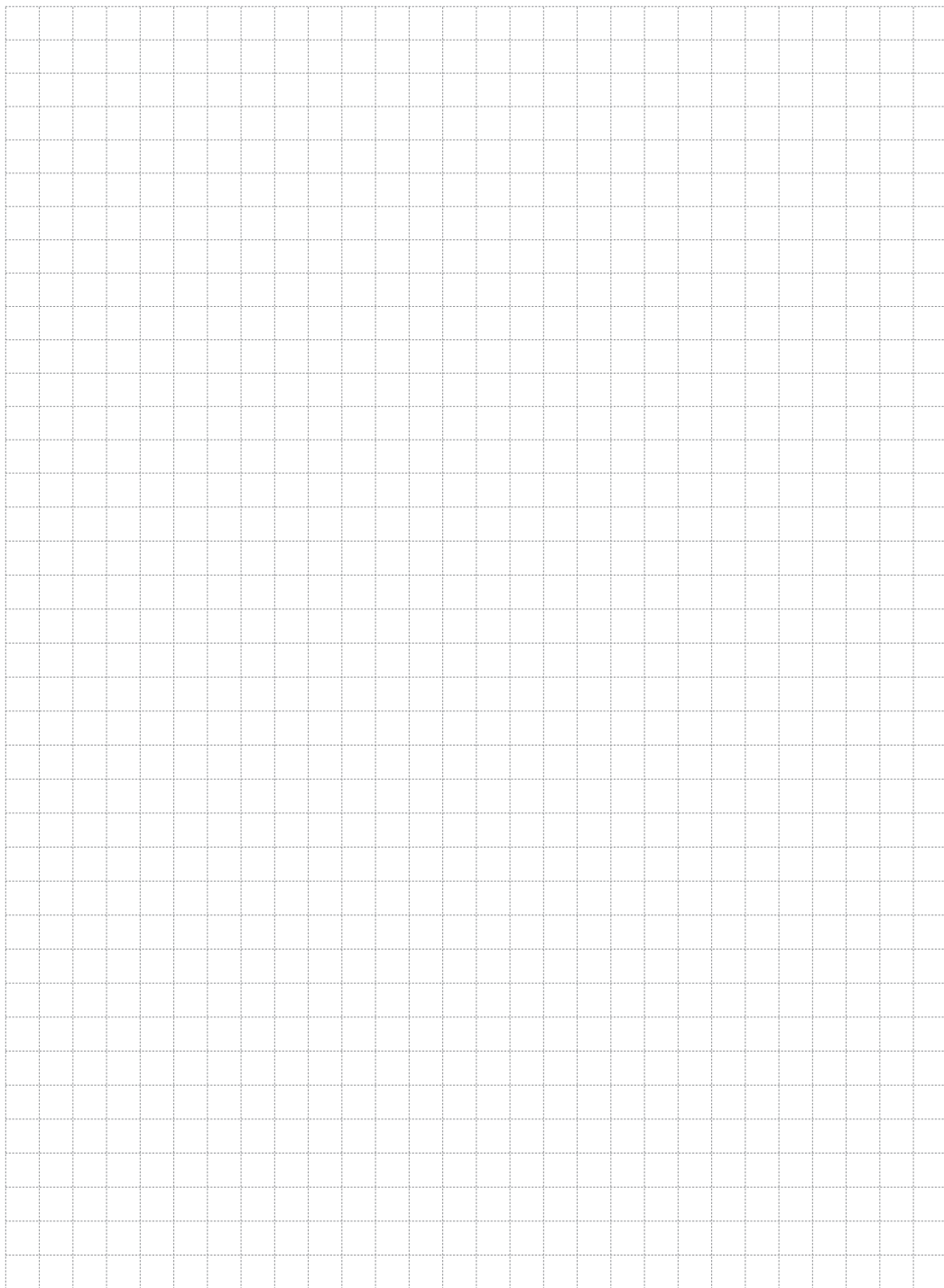
Een gangbare vuistregel voor de voegdimensie luidt:

Afdichtingkit-voegdiepte (t) = 0,5 x voegenbreedte (b).

De dikte van de voegdichtmassa (d) stemt overeen met 2/3 van de voegenbreedte (b).







Verkoop (offertes, informatie etc.)

tel.: +49-8684-908-540

fax: +49-8684-908-549

e-mail: export@otto-chemie.de

Toepassingstechniek

tel.: +49-8684-908-460

fax: +49-8684-908-469

e-mail: tae@otto-chemie.de

Opdrachtafhandeling (bestellingen)

tel.: +49-8684-908-310

fax: +49-8684-1260

e-mail: mab@otto-chemie.de

U aangeboden door:

Informatie over de goedkeuringsmarkeringen kunt u vinden op www.otto-chemie.de onder de rubriek Informatie over goedkeuringsmarkeringen. Eisen en testcriteria van de DGNB evenals LEED kunt u vinden op www.dgnb.de resp. www.german-gba.org. Wij wijzen erop dat deze organisaties niet onze afzonderlijke producten beoordelen, maar altijd de duurzaamheid van een compleet bouwproject.

De gegevens in dit document zijn in overeenstemming met de stand van zaken op het moment van de druk, zie index. Bij een nieuwe editie vervalt deze editie. Vanwege het grote aantal toepassingen voor onze producten en voorwaarden voor deze toepassingen is het in elk geval noodzakelijk, alle voor het betrokken gebruiksdoel belangrijke producteigenschappen vóóraf te testen en in de praktijk te toetsen. Let hierbij op de gegevens in de desbetreffende technische specificatiebladen! U vindt deze op het Internet onder www.otto-chemie.nl. Vergissingen en drukfouten onder voorbehoud.



Afdichtingkitten • Lijmen

Hermann Otto GmbH · Krankenhausstr. 14 · 83413 Fridolfing, Duitsland

Tel.: +49-8684-908-0 · Fax: +49-8684-1260

E-Mail: info@otto-chemie.de · Internet: www.otto-chemie.nl