

OTTO-branche brochure

Ramen en deuren éénevoudig en professioneel afdichten



Kwaliteit zorgt voor binding



AFDICHTEN & LIJMEN



Inhoud

De voorwaarden	2
Het OTTO montagesysteem – éénvoudig uitgelegd	4
Het OTTO montagesysteem – professionele selectie van producten	6
Het OTTO montagesysteem – geteste producten met veel toepassingsmogelijkheden	8
Systeem met multifunctioneel afdichtingsband	10
Systeem met bouwaansluitbanden	12
Systeem met afdichtingskitten	16
Montagecombinaties	20
Afdichtingskit	28
Banden/Rugvullingen	31
PUR-schuimen & sprayprimer	34
De perfecte voeg	36
Onze geteste producten	38
Het OTTO360°-servicepakket	40



Eenvoudig en professioneel - dat is onze belofte

Eenvoudig afdichten - deze brochure geeft u een kort overzicht van de belangrijkste vereisten. Ons doel is het eenvoudig en gemakkelijk te maken om de juiste producten voor uw toepassing te selecteren. **Professioneel** is onze tweede belofte. Al meer dan 140 jaar staan wij bij OTTO voor compromisloze kwaliteit, de hoogste deskundigheid en innovatieve oplossingen - vertrouw op ons! Wij hebben ons montagesysteem consequent afgestemd op een eenvoudige en betrouwbare montage met hoogwaardige producten.

De voorwaarden

Basisvoorwaarden

Ramen – een woord dat niet meer weg te denken is uit het dagelijks leven in onze sector. Maar hebben we er ooit over nagedacht waar deze term vandaan komt? En welke eisen en taken kunnen daaruit worden afgeleid?

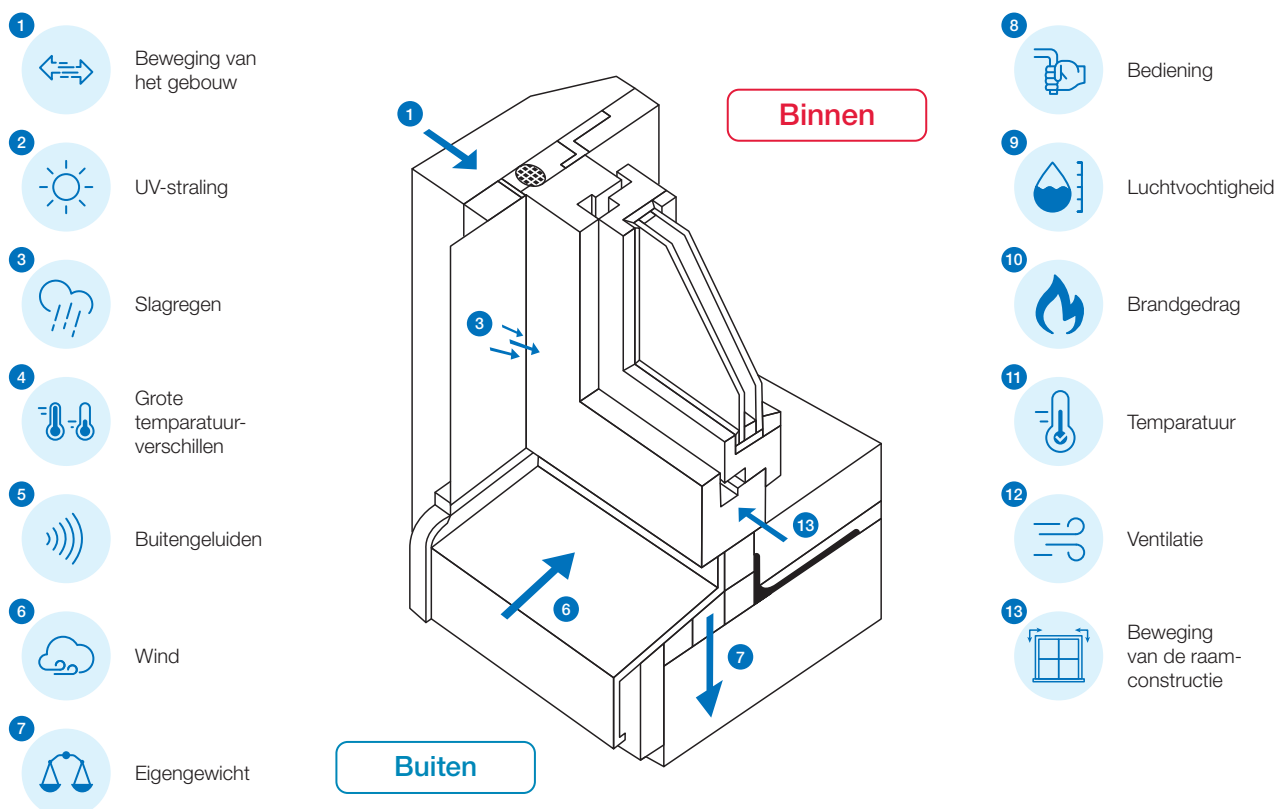
De term 'venster' komt van het Latijnse woord "fenestra". Het betekent opening voor lucht en licht in de muur. In termen van bouwfysica is een venster een opening in een gebouw. Alleen het perfect ingebouwde raam kan de oorspronkelijke taken - opening voor lucht en licht in de muur - vervullen.

De moderne venstersystemen moeten aan vele eisen voldoen. Een kritisch punt hierbij is de correct uitgevoerde structurele verbinding.

Het gaan om belangrijke aspecten zoals:

- › Luchtdichtheid
- › Duurzame slagregenbestendigheid
- › Temperatuurverschillen zomer/winter
- › Vermijden van condensatie
- › Absorptie van windbelasting
- › Buitengeluid
- › Constructive werking
- › Vochtigheid
- › Duurzaamheid
- › Inbraakbeveiliging, indien van toepassing

Bij de montage van ramen met producten van OTTO wordt met alle basiseisen rekening gehouden.



Wettelijke en technische vereisten

We leven in een gestandaardiseerde wereld. Enerzijds schept dit rechtszekerheid en betrouwbaarheid in de relaties tussen zakenpartners, maar anderzijds worden we ook geconfronteerd met steeds weer nieuwe en hogere eisen.

Wetten

Dit is een wettelijk bindende regeling die door de staat is vastgesteld. Wetten verschillen van land tot land. De belangrijkste wetten voor het plaatsen van ramen zijn:

- ▶ Het nieuwe Bouwbesluit bevat wettelijke voorschriften die de installatie van ramen bepalen, met name wat betreft de energieaspecten. Volgens de GEG moet de aansluiting permanent luchtdicht zijn.

Normen

Normen vertegenwoordigen vastgelegde eisen voor producten, diensten, processen of systemen. Deze documenten maken het mogelijk te verwijzen naar gemeenschappelijke normen. De volgende normen zijn belangrijk voor de installatie van ramen:

- ▶ **DIN 4108 Warmte-isolatie en energiebesparing in gebouwen**
De afzonderlijke delen van de norm regelen bijvoorbeeld de minimeisen voor thermische isolatie en de luchtdichtheid van gebouwen
- ▶ **DIN 18355: Duitse procedures voor bouwcontracten - Deel C:**
Algemene technische specificaties in bouwcontracten (ATV) - Schrijnwerkerij

Richtlijnen

Zij worden uitsluitend gecreëerd tegen een technisch-wetenschappelijke achtergrond. Hun basis is de bundeling van jarenlange ervaring uit de industrie, de wetenschap, het onderzoek en de testsector.

- ▶ "Gids voor de planning en uitvoering van de installatie van ramen en voordeuren voor nieuwbouw en renovatie" (uitgever: Gütegemeinschaft Fenster, Fassaden und Haustüren e.V., Frankfurt)

Het OTTO-montagesysteem is getest volgens de geldende wetten, normen en richtlijnen!



Het OTTO montagesysteem – éénvoudig uitgelegd



**Binnen
functioneel niveau**



**Midden
functioneel niveau**



**Buiten
functioneel niveau**

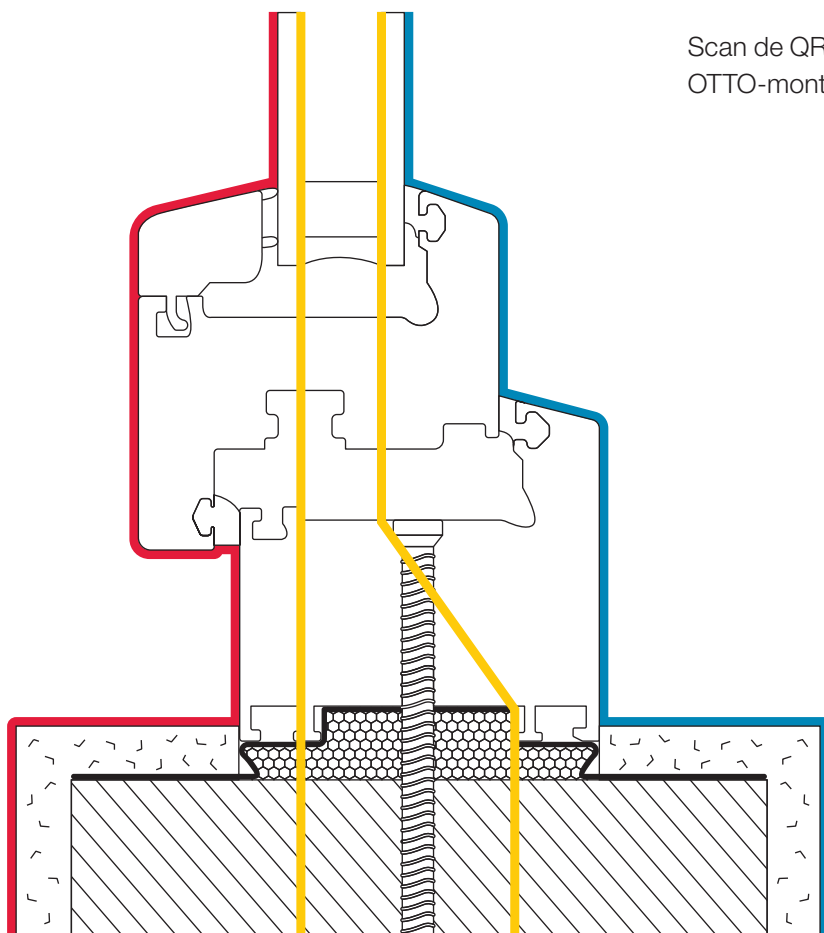
Het OTTO-montagesysteem biedt u alle belangrijke informatie en combinatiemogelijkheden die u nodig heeft om aan de hoge eisen van de raaminstallatie te voldoen.

Daarvoor houden wij ons aan de voorschriften van de "Richtlijnen voor planning en uitvoering van de inbouw van ramen en voordeuren bij nieuwbouw en renovatie" (uitgeverij: Gütegemeinschaft Fenster, Fassaden und Haustüren e. V., Frankfurt). Deze gids beschrijft de drie belangrijkste aspecten bij de installatie van ramen.

Het model met 3 niveaus

Ons doel is de functionele niveaus eenvoudig uit te leggen en u in staat te stellen met vertrouwen de overeenkomstige producten te kiezen. Zo voldoet u met ons montagesysteem altijd aan de belangrijkste eis: "meer dampdiffusiedicht aan de binnenzijde dan aan de buitenzijde" voor conventionele raammontagesituaties.

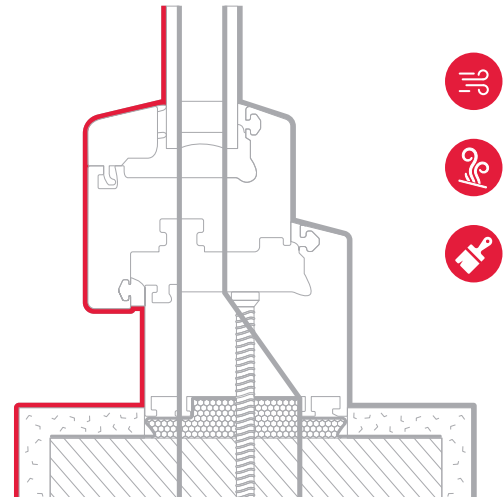
Scan de QR-code voor nog meer informatie over het OTTO-montagesysteem.



Binnen functioneel niveau

Het scheidingsvlak van het binnen- en buitenklimaat moet over het gehele oppervlak van de bouwdeelen en de buitenmuur herkenbaar zijn en mag niet onderbroken worden. De constructie moet aan de kamerzijde luchtdicht zijn. De scheiding moet plaatsvinden op een niveau waar de temperatuur en de vochtigheidsgraad boven de kritische waarden voor schimmelgroei liggen.

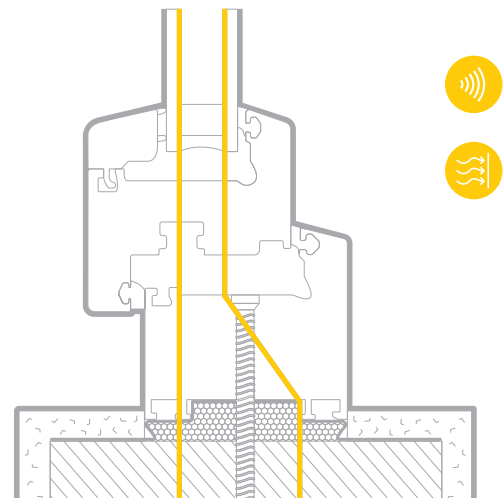
- ✔ Luchtdicht
- ✔ Dampdifusiedicht
- ✔ Overstukbaar



Midden functioneel niveau

Op dit gebied moeten met name de thermische en geluidsisolerende eigenschappen worden gewaarborgd. De functionele ruimte moet "droog blijven" en gescheiden zijn van het binnenklimaat.

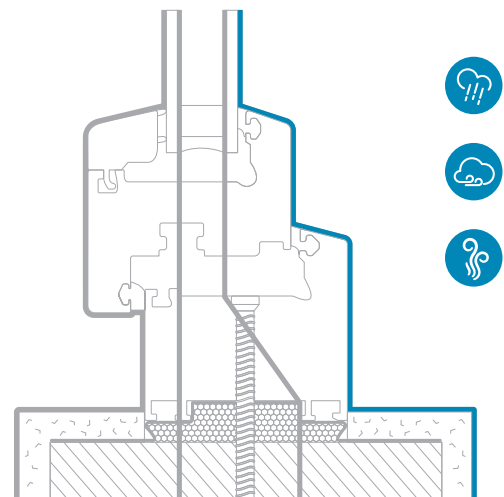
- ✔ Geluidsisolatie
- ✔ Thermische isolatie



Buiten functioneel niveau

Dit omvat ook het beschermingsniveau tegen weersinvloeden. Het voorkomt grotendeels dat regenwater (slagregen) van buitenaf naar binnen komt. Indringend regenwater moet op gecontroleerde wijze naar buiten worden afgevoerd. Tegelijkertijd moet vocht uit de functionele ruimte naar buiten kunnen ontsnappen.

- ✔ Slagregenbestendig
- ✔ Winddicht
- ✔ Dampdiffusie open



Het OTTO montagesysteem – professionele selectie van producten



**Binnen
functioneel
niveau**

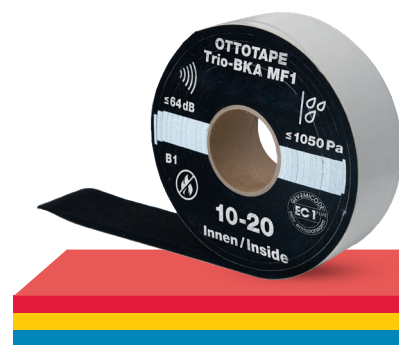
- ✔ OTTOSEAL® M360
- ✔ OTTOSEAL® M361
- ✔ OTTOSEAL® A710



**Midden
functioneel
niveau**



Alle niveaus





- ✔ OTTOPUR OP910
- ✔ OTTOPUR OP915
- ✔ OTTOPUR OP950
- ✔ OTTOCORD PE-B2



Buiten functioneel niveau

- ✔ OTTOSEAL® M360
- ✔ OTTOSEAL® M361
- ✔ OTTOSEAL® S730
- ✔ OTTO Voegenband BG1



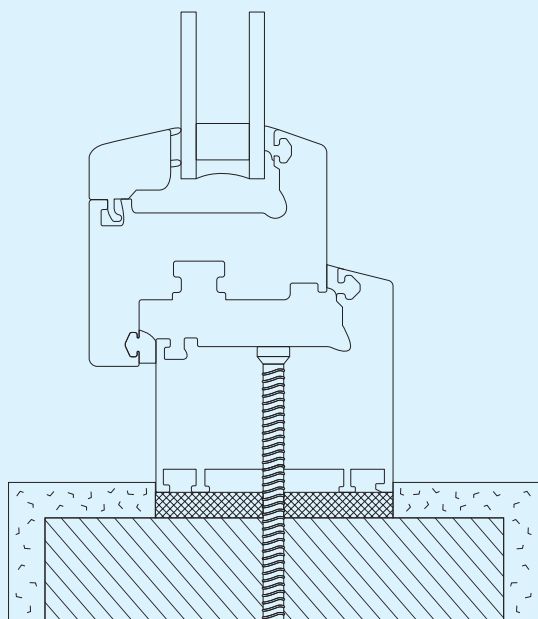
- ✔ OTTO Bouwaansluitbanden
- ✔ OTTO Multifunctioneel afdichtingstapes
- ✔ OTTO Sprayprimer

Het OTTO montagesysteem – geteste producten met veel toepassingsmogelijkheden



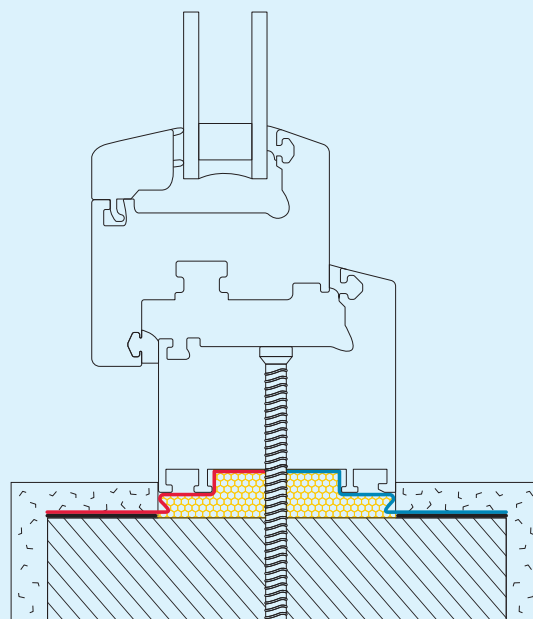
Het systeem voor snelle montage

- ✓ Gemakkelijk en snel te verwerken
- ✓ Getest volgens DIN 18542:2020 in klasse MF 1 (OTTOTAPE Trio-BKA MF1)



Het systeem voor alle uitdagingen

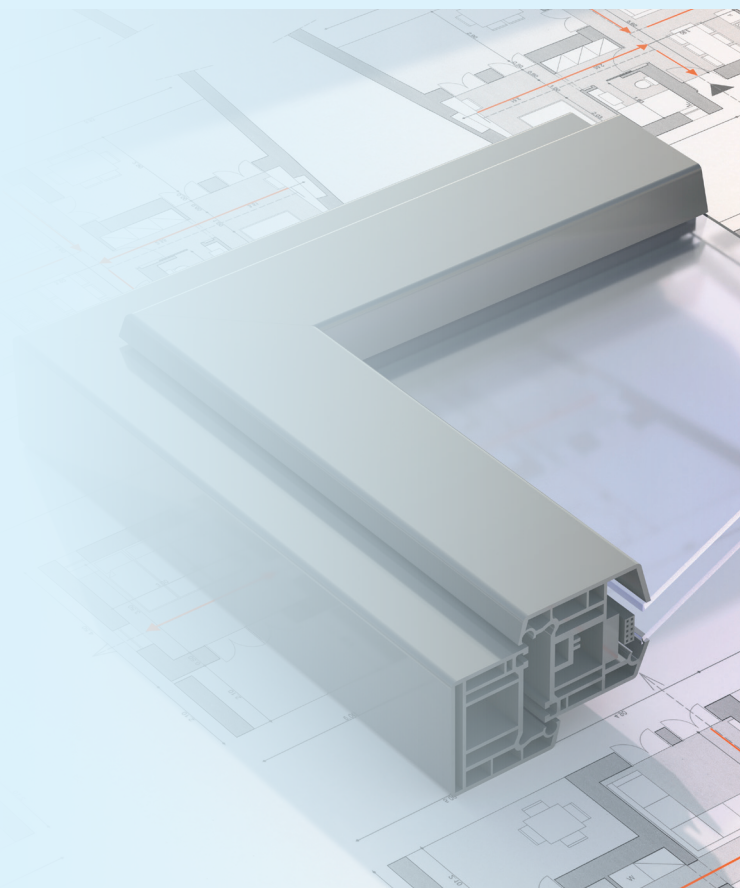
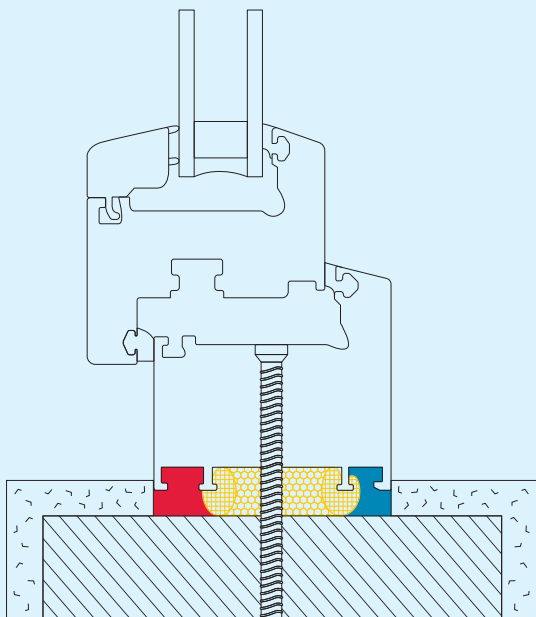
- ✓ Gemaakt voor alle uitdagingen
- ✓ Egaliseert oneffenheden en moeilijke ondergronden





Het systeem met vele mogelijke combinaties

- ✓ Getest allround systeem
- ✓ Altijd aan de veilige kant



Stelsysteem met multifunctioneel afdichtingsband

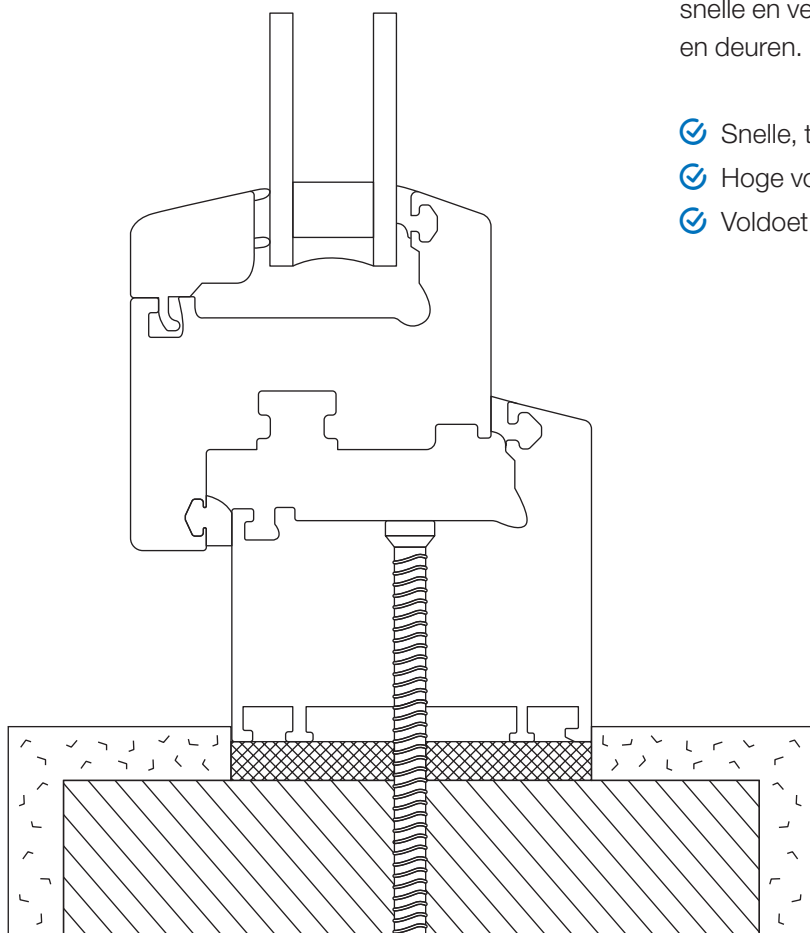
OTTOTAPE Trio-BKA MF1/ OTTOTAPE Trio-FBA

Het systeem voor snelle montage

OTTOTAPE Trio-BKA MF1 en OTTOTAPE Trio-FBA

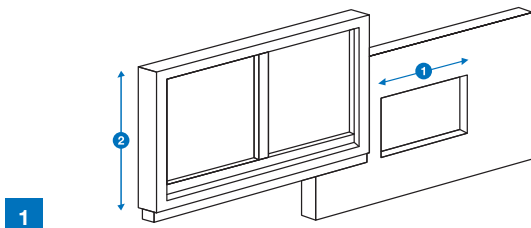
OTTOTAPE Trio-BKA MF1 is een geïmpregneerd, voorgecomprimeerd multifunctioneel afdichtingsband. Het wordt gebruikt voor lucht- en slagregenafdichting (tot 1050 Pa) van de aansluitvoegen van ramen en deuren met gelijktijdige thermische isolatie-eigenschappen over de gehele bouwdiepte. OTTOTAPE Trio-BKA MF1 heeft de eigenschap van dampdiffusie-open afdichting volgens het principe "van binnen dichter dan buiten". Het is perfect geschikt voor gebruik in nieuwe gebouwen, omdat het zorgt voor een snelle en veilige afdichting bij de installatie van ramen en deuren.

- ✓ Snelle, tijdbesparende montage
- ✓ Hoge voeg- en slagregendichtheid tot 1050 Pa
- ✓ Voldoet aan de eisen van de GEG



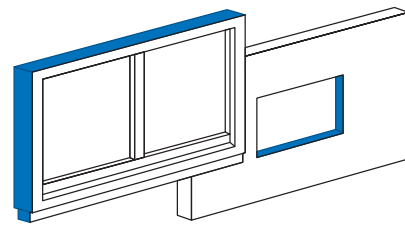
← Hier vindt u meer nuttige informatie over het montagesysteem!

Installatiestappen met multifunctioneel afdichtingsband



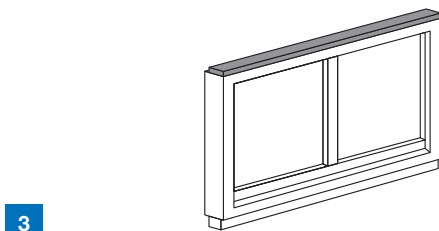
1

Bepaling van de voegbreedte en de voegoppervlakte. Om dit te doen, meet u de sparing en het raamkozijn. Het metselwerk moet een gladde afwerking hebben en de resulterende voegbreedte moet rondom overeenkomen met de dikte van het gekozen multifunctionele afdichtingstape.



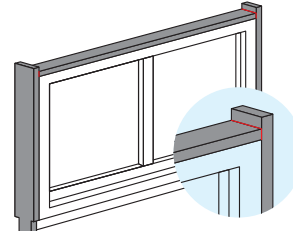
2

Schoonmaken van het raamkozijn en de verwijdering van vuil, stof of andere onzuiverheden.



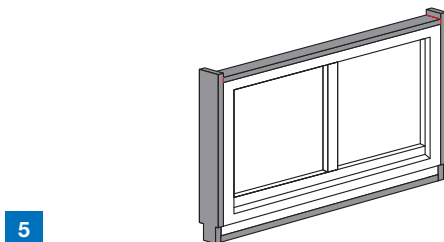
3

Plak de OTTOTAPE Trio-BKA MF1 op de bovenkant van het kozijn. Hier moet de tape op de exacte lengte van de bovenkant van het kozijn worden gesneden.



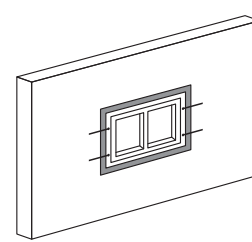
4

Plak de OTTOTAPE Trio-BKA MF1 aan de zijkanten met overhang tot aan de kozijndorpel en de borstwering (stuikplakken). Uitsnijden/aanpassen van de tape bij de vensterbankverbinding of andere onderconstructieprofielen.



5

Gebruik OTTOTAPE Trio-FBA voor de vensterbankverbinding en plak het op.



6

Raamkozijn in de opening plaatsen, uitrichten, en bevestigen.



De OTTO verwerkingstip

- ▶ Zet geen spanning op de tape bij het opplakken (niet aan de tape trekken)
- ▶ Trek bij het openen van de tape de liner eraf en bewaar deze om opnieuw te sealen
- ▶ Knip de eerste 5 cm van het lint af – dit is inbegrepen in de lengtetoeslag
- ▶ OTTOSEAL® M360 is geschikt voor het afdichten van alle voegen of afwerkingen

Systeem met bouwaansluitbanden



OTTO Vario Duo bouwaansluitband – volledig zelfklevend

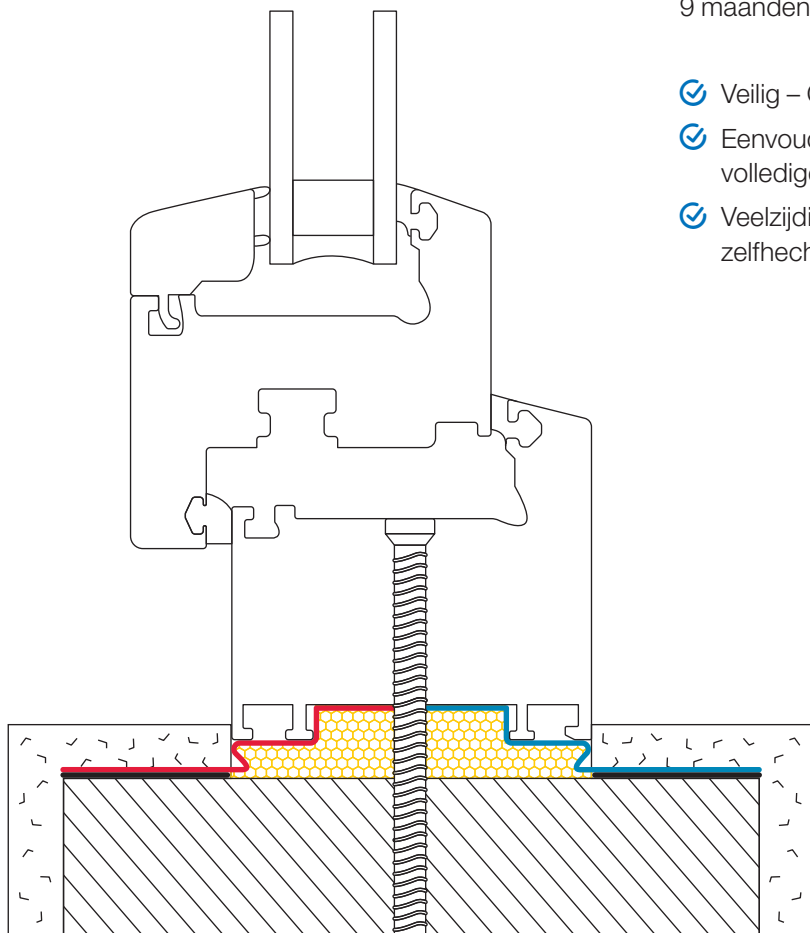
1. Variant

Het systeem voor alle uitdagingen

OTTO Vario Duo bouwaansluitband

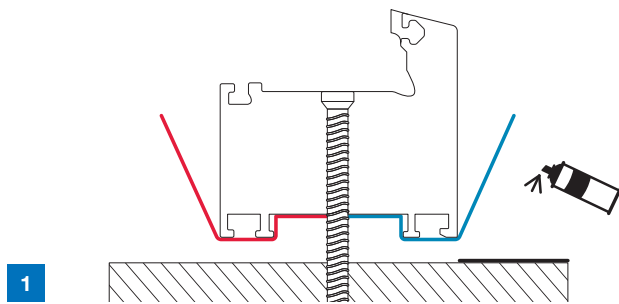
Het OTTO bouwaansluitband Vario Duo is een speciale folie met zelfregulerende eigenschappen voor het afdichten van aansluitvoegen bij ramen en deuren. Het heeft een vlieslaminaat en een volledige zelfklevende oppervlakte. De ingebouwde folie kan zijn sd-waarde variëren en zo de waterdampdoorlaatbaarheid van de voeg regelen wanneer deze aan beide zijden (binnen en buiten) wordt gebruikt, zodanig dat het hele jaar door droging wordt gegarandeerd. Het bouwaansluitband is slagregenbestendig tot ten minste 1050 Pa (volgens EN 1027) en uv-bestendig gedurende ten minste 9 maanden.

- ✓ Veilig – Geteste montage
- ✓ Eenvoudige verwerking – door spuitprimer en volledige zelfhechting van het oppervlak
- ✓ Veelzijdige toepassing – dankzij dubbelzijdige zelfhechting aan het raamkozijn

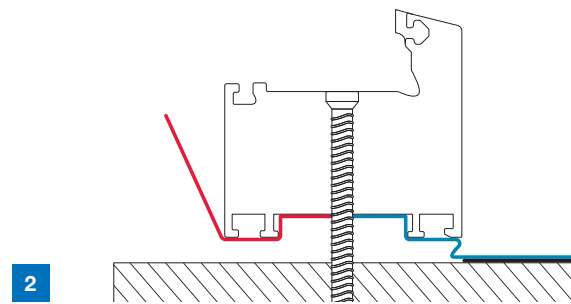


Hier vindt u meer nuttige informatie over het montagesysteem!

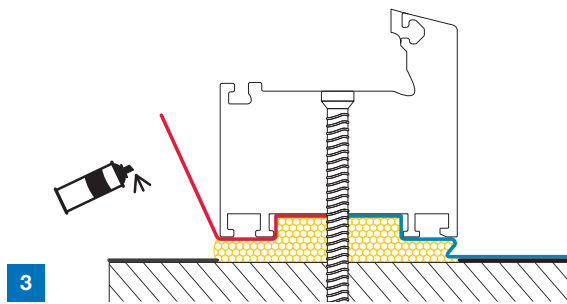
Installatiestappen met OTTO Vario Duo bouwaansluitband



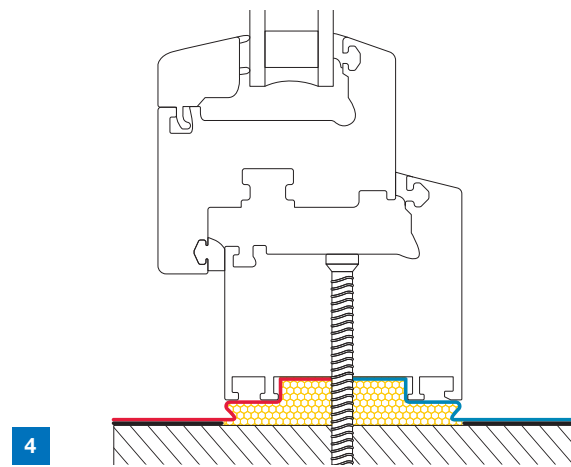
1 Bevestig het OTTO Vario Duo bouwaansluitband op het kozijn met de dubbelzijdige zelfklevende tape. Het bouwaansluitband kan dan worden opgevouwen en aan het kozijn worden bevestigd. Vervolgens het bouw-element plaatsen, uitlijnen, vastzetten en de dagstukken voorbereiden met OTTO Sprayprimer.



2 Nu wordt het bouwaansluitband op het geprimeerde oppervlak gebracht. Afhankelijk van de maat hebben de tapes één of twee voeringen die kunnen worden afgetrokken. Let er bij het bevestigen van het tape op dat tussen het raam en de dagstukken een ontlastingslus wordt aangebracht. Het verdient aanbeveling eerst de binnenste en vervolgens de buitenste voering af te trekken en te plakken (voor de maten 100 en 150 mm).



3 Vervolgens de voeg gelijkmatig opschuimen met de OTTOPUR PUR-schuimen (neem het technische specificatieblad van de OTTOPUR-producten in acht). Kies de hoeveelheid schuim zodanig dat de bouwaansluitband niet wordt weggedrukt. De tweede zijde van het dagstuk wordt vervolgens voorbehandeld met OTTO Sprayprimer.



4 In de laatste stap wordt het tweede bouwaansluitband aangebracht analoog aan stap 2. Het is raadzaam de bouwaansluitbanden met een drukroller stevig op het metselwerk te rollen.



De OTTO verwerkingstip

- ▶ Voor een veilige en permanente aansluiting van de bouwaansluitband is een metselwerk gladde laag nodig.
- ▶ Voor een luchtdichte verbinding is de veiligste manier om de hoek te vormen een lus. Aanbevolen wordt een luslengte van 1,5 maal de voegbreedte in de hoeken.





OTTO bouwaansluitband Vario – verlijmd met OTTOSEAL® M 360

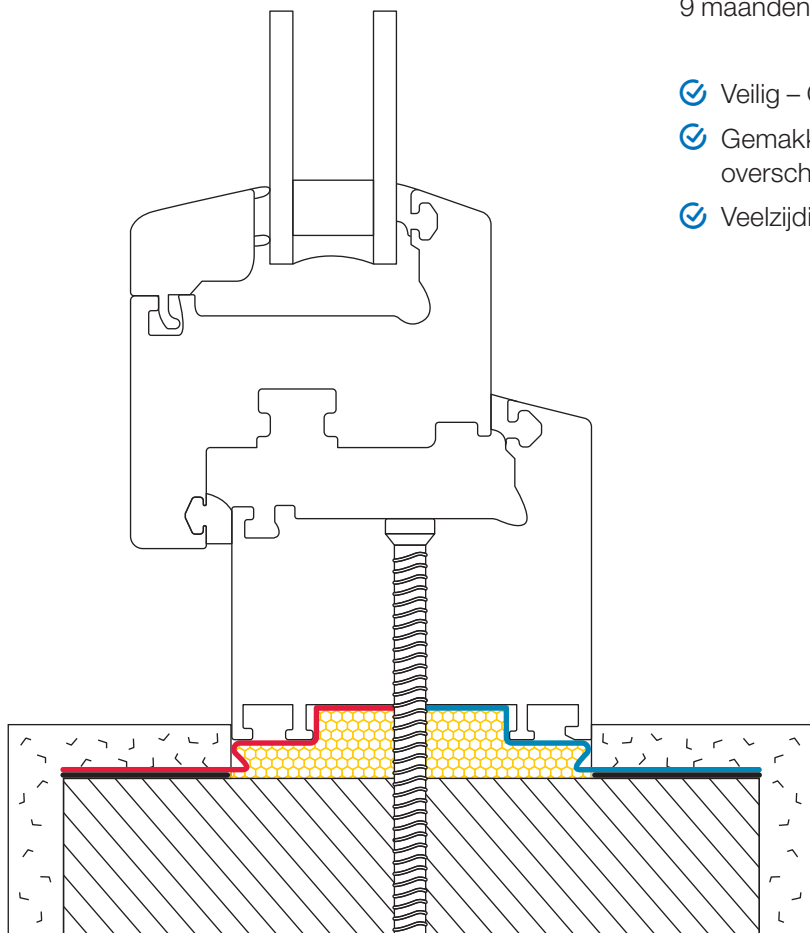
2. Variant

Het systeem voor alle uitdagingen

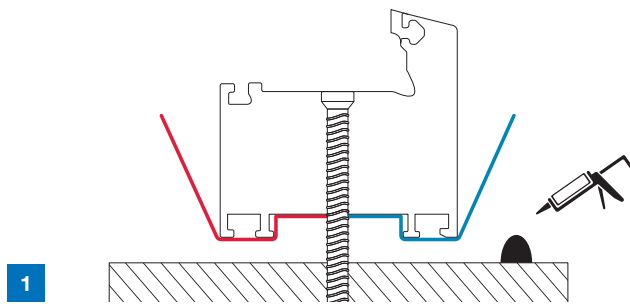
OTTO Vario bouwaansluitband

OTTO bouwaansluitband Vario is een speciale folie met zelfregulerende eigenschappen voor het afdichten van aansluitvoegen bij ramen en deuren. Het heeft een vlieslaminaat en is zelfklevend. De ingebouwde folie kan zijn sd-waarde variëren en zo de waterdampdoorlaatbaarheid van de voeg regelen wanneer deze aan beide zijden (binnen en buiten) wordt gebruikt, zodanig dat het hele jaar door droging wordt gegarandeerd. Het bouwaansluitband is slagregenbestendig tot ten minste 1050 Pa (volgens EN 1027) en uv-bestendig gedurende ten minste 9 maanden.

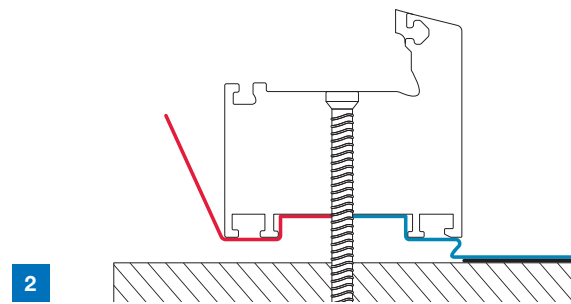
- ✓ Veilig – Geteste montage
- ✓ Gemakkelijk aan te brengen - kan gepleisterd en overschilderd worden
- ✓ Veelzijdige toepassing



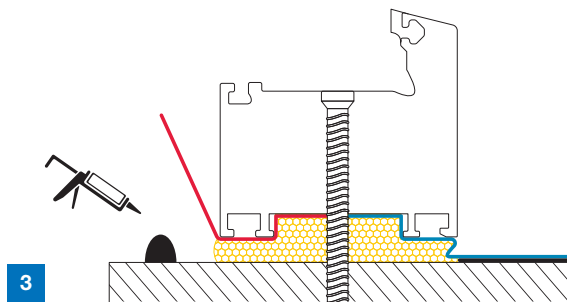
Installatiestappen met OTTO bouwaansluitband Vario



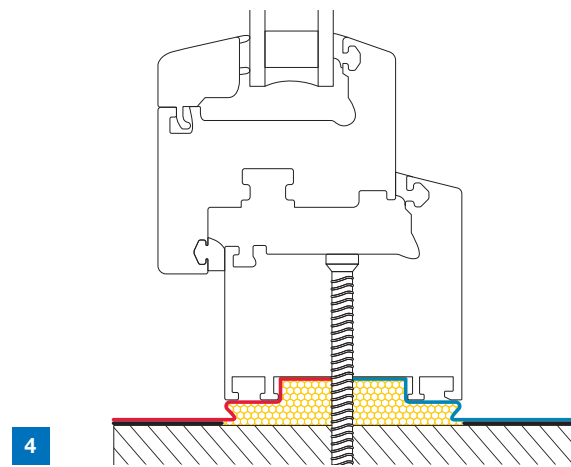
1 Bevestig het OTTO bouwaansluitband Vario met het zelfklevende systeem aan het kozijn. Het bouwaansluitband kan dan worden opgevouwen en aan het kozijn worden bevestigd. Dan het bouwelement invoegen, uitlijnen en vastzetten. Vervolgens wordt met OTTOSEAL® M360 een lijmril rondom op de dagstukken aangebracht.



2 Nu wordt het bouwaansluitband in deze lijmvverbinding ingebed. De hoeveelheid lijm en het aantal rillen hangt af van de breedte van de tape - hier is het van belang dat de bouwaansluitband over het gehele oppervlak en zonder luchtbelletjes hecht.



3 Vervolgens de voeg gelijkmatig opschuimen met de OTTOPUR PUR-schuimen (neem het technische specificatieblad van de OTTOPUR-producten in acht). Kies de hoeveelheid schuim zodanig dat de bouwaansluitband niet wordt weggedrukt. Breng nu met OTTOSEAL® M360 weer een lijmril rondom aan op de dagstukken.



4 In de laatste stap wordt het tweede bouwaansluitband aangebracht analoog aan stap 2. Het is raadzaam de bouwaansluitbanden met een drukroller stevig op het metselwerk te rollen.



De OTTO verwerkingstip

- ▶ Hier is een gladde wandbekleding niet noodzakelijkerwijs vereist voor de veilige en permanente aansluiting van het bouwaansluitband. De dikte van de lijm laag mag niet meer bedragen dan 5 mm bij het aandrukken, anders wordt een gladde laag aanbevolen. De verbinding tussen het bouwaansluitband en het metselwerk moet duurzaam en flexibel genoeg zijn om de bewegingen van het bouwelement op te vangen. Hiervoor wordt een minimale lijmlaagdikte van ca. 1 mm aanbevolen.
- ▶ De hoeken moeten op dezelfde manier worden gevormd als met OTTO Vario Duo bouwaansluitband.

Stelsysteem met afdichtingskitten



OTTOSEAL® M 360/ OTTOSEAL® M 361

1. Variant

Het systeem met vele mogelijke combinaties

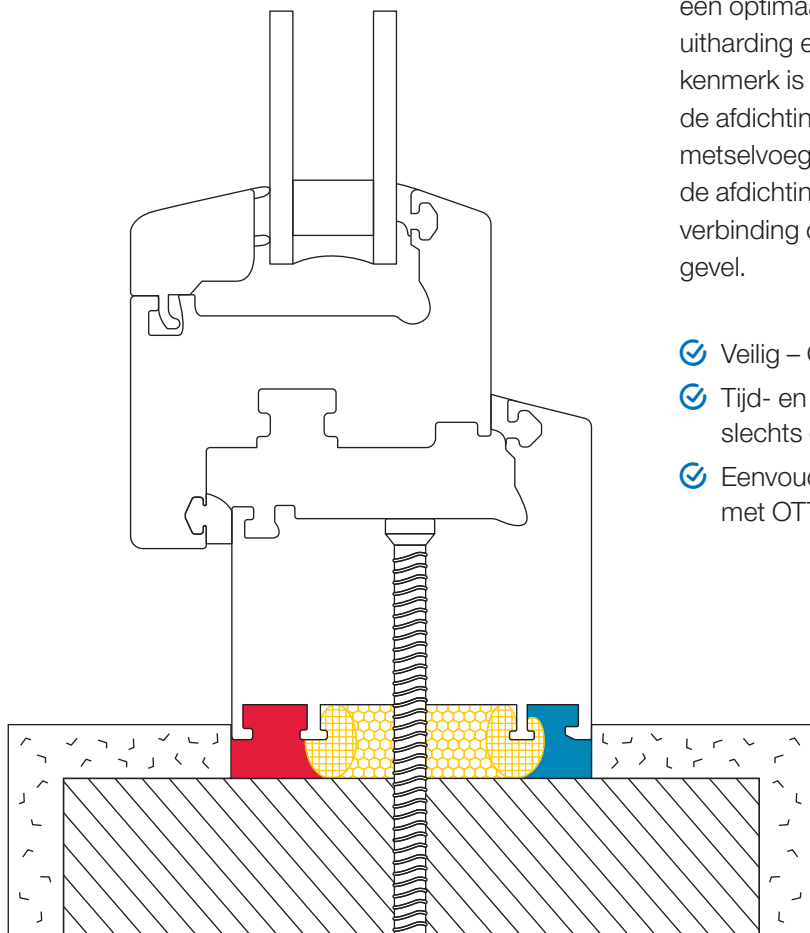
OTTOSEAL® M 360

De siliconenvrije hybride afdichtingskit OTTOSEAL® M 360 garandeert een optimaal resultaat bij de montage door de snelle krimprijze uitharding en is overschilderbaar. De afdichtingskit is dus perfect geschikt voor de aansluiting op de bouwconstructie of de aansluitvoeg tussen het raam en de gevel.

OTTOSEAL® M 361

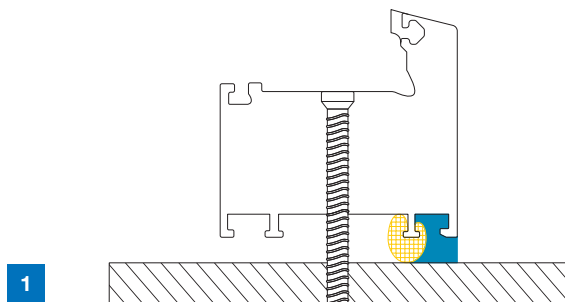
De hybride bouwafdichtingskit met structuur voor gevel-/aansluitvoegen OTTOSEAL® M 361 garandeert een optimaal resultaat door zijn snelle krimprijze uitharding en zijn overschilderbaarheid. Het grootste kenmerk is echter de korrelige structuur, waarmee de afdichtingskit zich perfect aanpast aan de metselvoeg of stukwerk van de gevel. Bovendien is de afdichtingskit ook geschikt voor de structurele verbinding of de aansluitvoeg tussen het raam en de gevel.

- ✓ Veilig – Geteste montage
- ✓ Tijd- en ruimtebesparend – Perfekte montage met slechts enkele producten
- ✓ Eenvoudige montage – perfect afgestemd systeem met OTTOSEAL® M 360



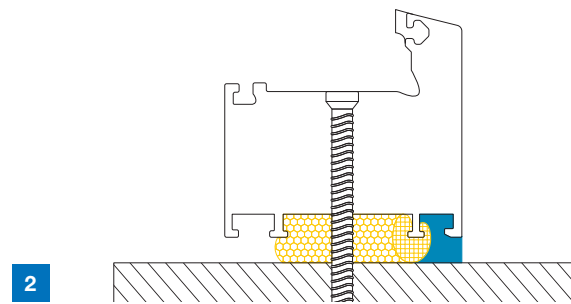
← Hier vindt u
meer nuttige
informatie
over het mon-
tagesysteem!

Montagestappen met OTTOSEAL® M360/OTTOSEAL® M361



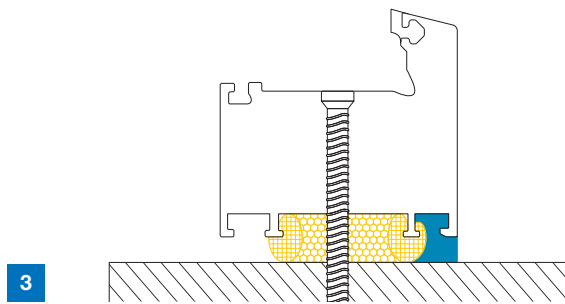
1

Dan het bouwelement invoegen, uitlijnen en vastzetten. Meet de voegbreedte en selecteer de juiste OTTOCORD PE-B2 rugvulling diameter. Plaats vervolgens de rugvulling aan de buitenkant – let op de juiste insteekdiepte (voegdiepte). Vervolgens kunt u de voeg vullen met OTTOSEAL® M360/OTTOSEAL® M361 en afwerken.



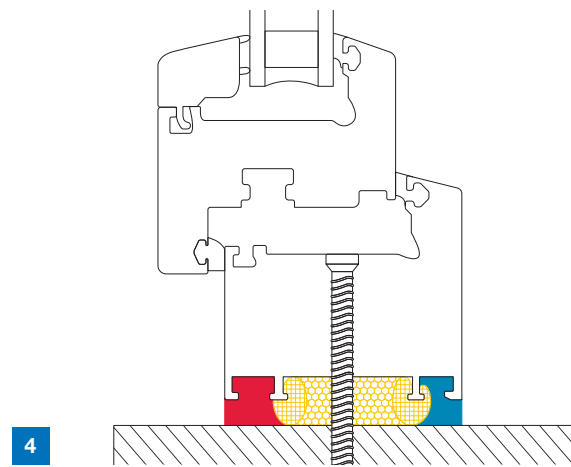
2

Vervolgens de voeg gelijkmatig opschuimen met de OTTOPUR PUR-schuimen (neem het technische specificatieblad van de OTTOPUR-producten in acht). Pas op dat u niet te veel schuim injecteert.



3

Druk het OTTOCORD PE-B2 rugvulling in het nog natte OTTOPUR PUR-schuim en let er nogmaals op dat de juiste diepte (voegdiepte) wordt bereikt.



4

In de laatste stap kunt u de voeg aan de binnenkant met OTTOSEAL® M360/OTTOSEAL® M361 uitspuiten en lostrekken.



De OTTO verwerkingstip

- ▶ Om de structurele verbinding te ontwerpen volgens het principe "**dichter aan de binnenkant dan aan de buitenkant**", moet de voeg dikker zijn aan de binnenkant. Zeggezd "binnen dikker dan buiten"!
- ▶ Details over de perfecte vorming van voegen zijn te vinden op pagina 36 „De perfecte voeg“.
- ▶ Bij de keuze van juiste rugvulling is het raadzaam een of twee maten groter te nemen om een voldoende klemmend effect te verkrijgen.



Alternatieve afdichtingskiten

2. Variant

Het systeem met vele mogelijke combinaties

OTTOSEAL® A 710

De speciale acryl-afdichtingskit voor luchtdicht bouwen binnen. OTTOSEAL® A 710 is door zijn hoge bewegingsopname en zijn overschilderbaarheid optimaal geschikt voor de duurzame, luchtdichte afdichting van ramen en deuren in het interieur.

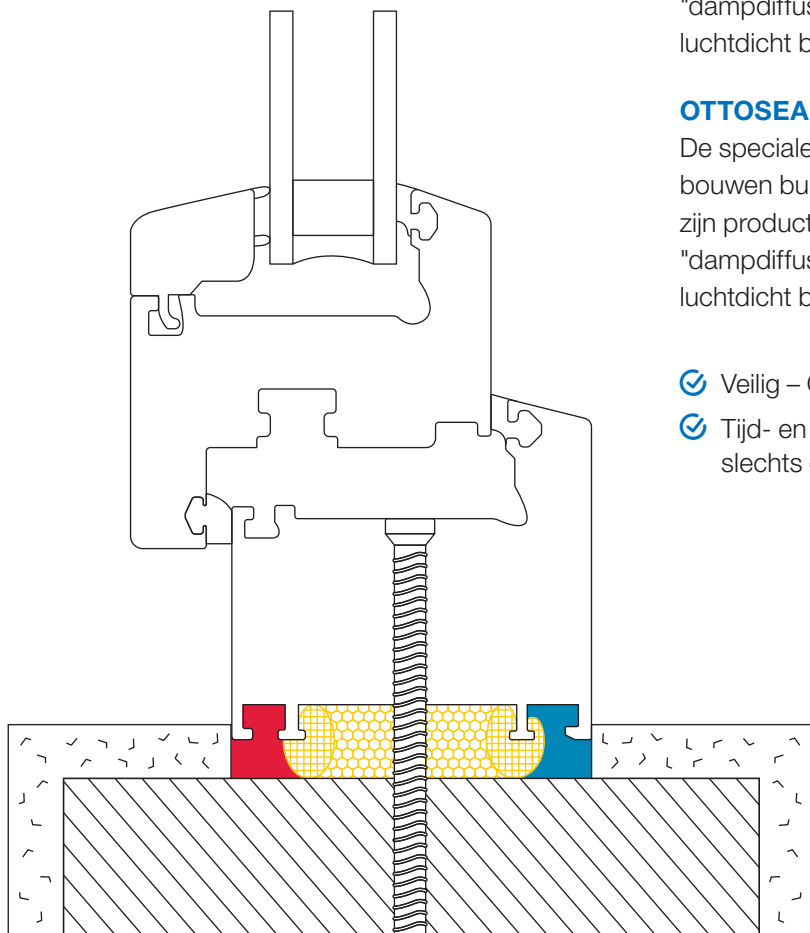
OTTOSEAL® S 730

De speciale siliconen afdichtingskit voor luchtdicht bouwen buiten. OTTOSEAL® S 730 voldoet door zijn producteigenschappen "slagregendicht" en "dampdiffusieopen" aan de noodzakelijke eisen voor luchtdicht bouwen.

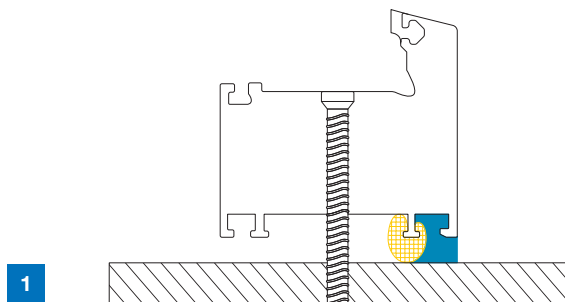
OTTOSEAL® P 720

De speciale PUR-afdichtingskit voor luchtdicht bouwen buiten. OTTOSEAL® P 720 voldoet door zijn producteigenschappen "slagregendicht" en "dampdiffusieopen" aan de noodzakelijke eisen voor luchtdicht bouwen.

- ✔ Veilig – Geteste montage
- ✔ Tijd- en ruimtebesparend – Perfecte montage met slechts enkele producten

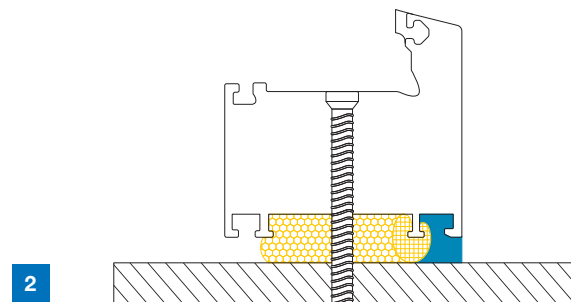


Montagestappen met alternatieve afdichtingskitten



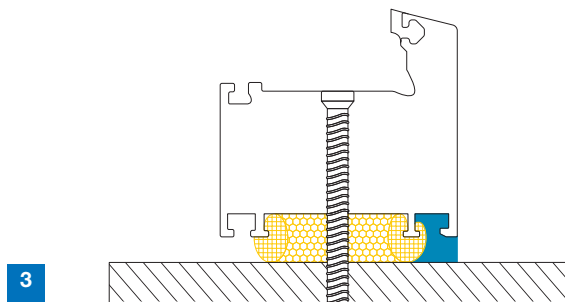
1

Het bouwelement plaatsen, uitlijnen en vastzetten. Meet de voegbreedte en selecteer de juiste OTTOCORD PE-B2 rugvulling diameter. Plaats vervolgens de rugvulling aan de buitenkant – let op de juiste insteekdiepte (voegdiepte). Vervolgens de voeg vullen, met OTTOSEAL® S730 of OTTOSEAL® P720 en afwerken.



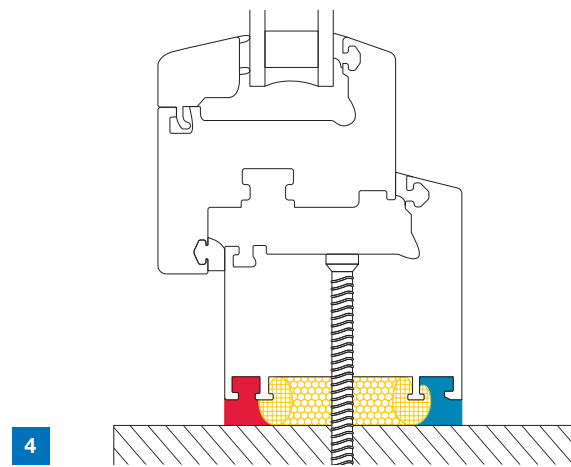
2

Vervolgens de voeg gelijkmatig opschuimen met de OTTOPUR PUR-schuimen (neem het technische specificatieblad van de OTTOPUR-producten in acht). Pas op dat u niet te veel schuim injecteert.



3

Druk het OTTOCORD PE-B2 rugvulling in het nog natte OTTOPUR PUR-schuim en let er nogmaals op dat de juiste diepte (voegdiepte) wordt bereikt.



4

In de laatste stap wordt de voeg van de binnenzijde gespoten met OTTOSEAL® A710 en afwerken.

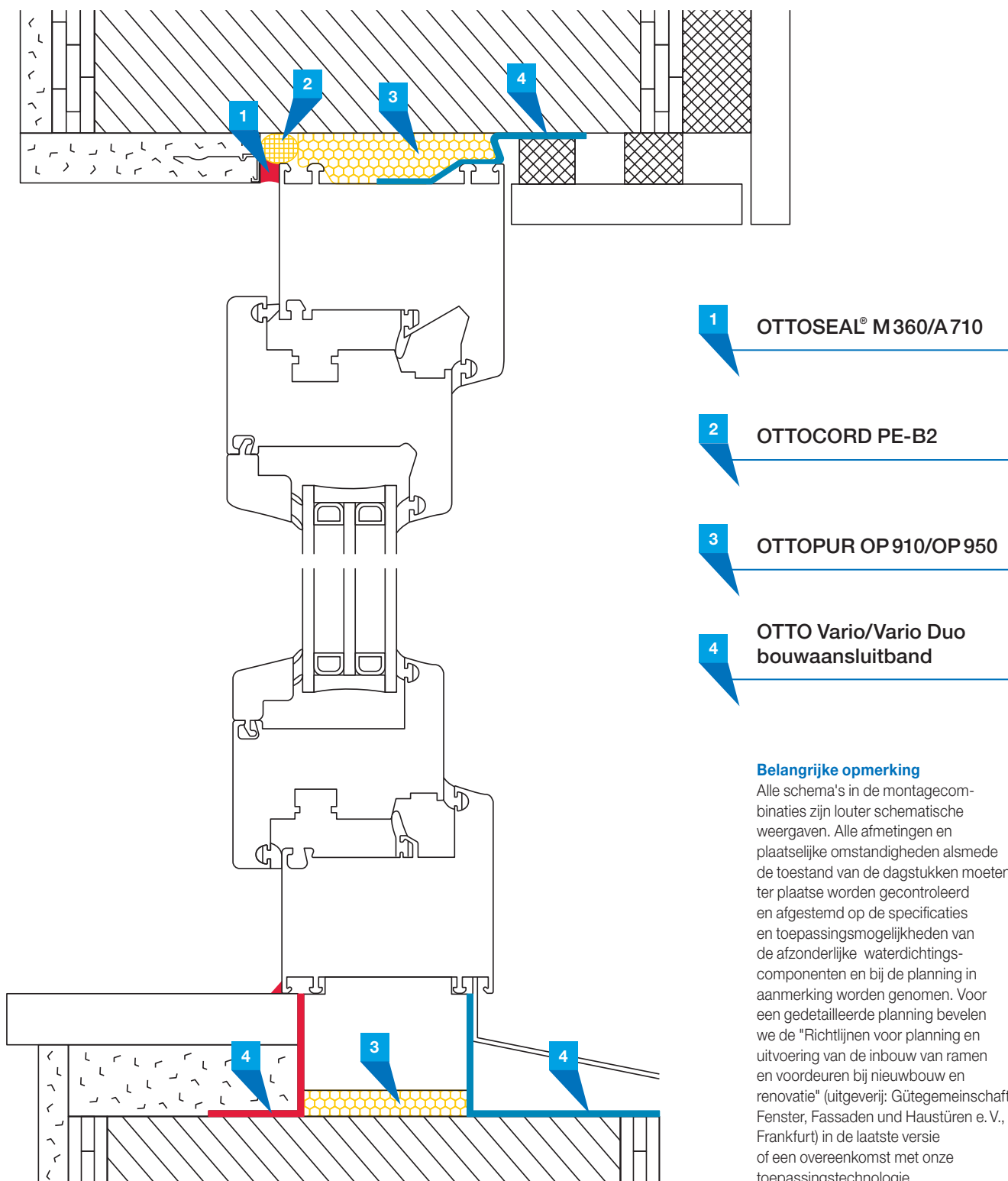


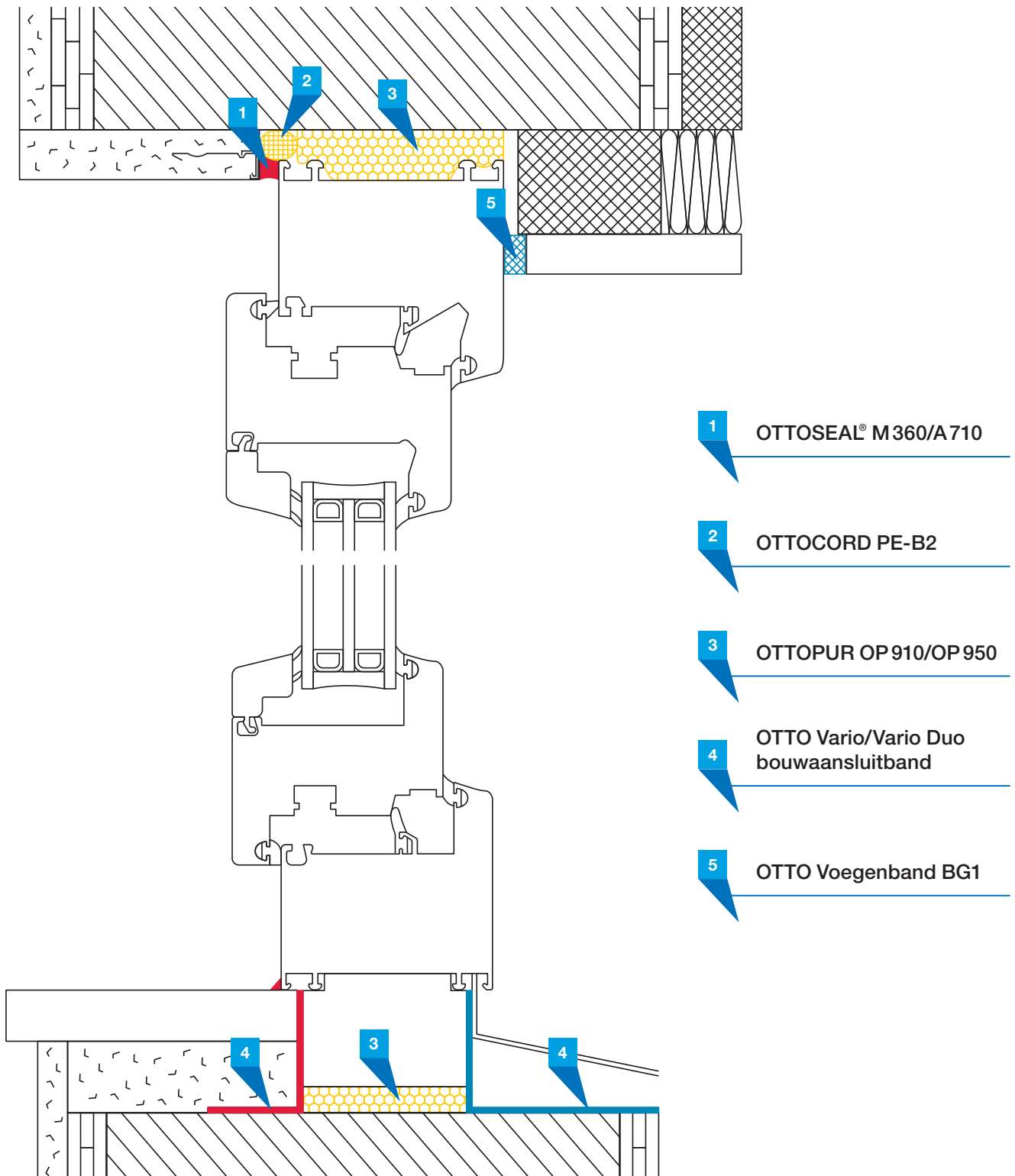
De OTTO verwerkingstip

Bij gebruik van 1K-schuimen is het raadzaam om de dagstukken te bevochtigen. Het 1K-schuim heeft vocht nodig tijdens het uitharden – als er geen vocht is, kan het niet goed uitharden. Dit kan later weer leiden tot uitzetting als de vochtigheid zou toenemen. Bij vriestemperaturen moet de OTTOPUR OP950 worden gebruikt en moet hier met warm water worden bevochtigd. De vuistregel voor de benodigde hoeveelheid water is: **Voor een spuitbus PUR-schuim van 750 ml is ongeveer 60 ml water nodig.**

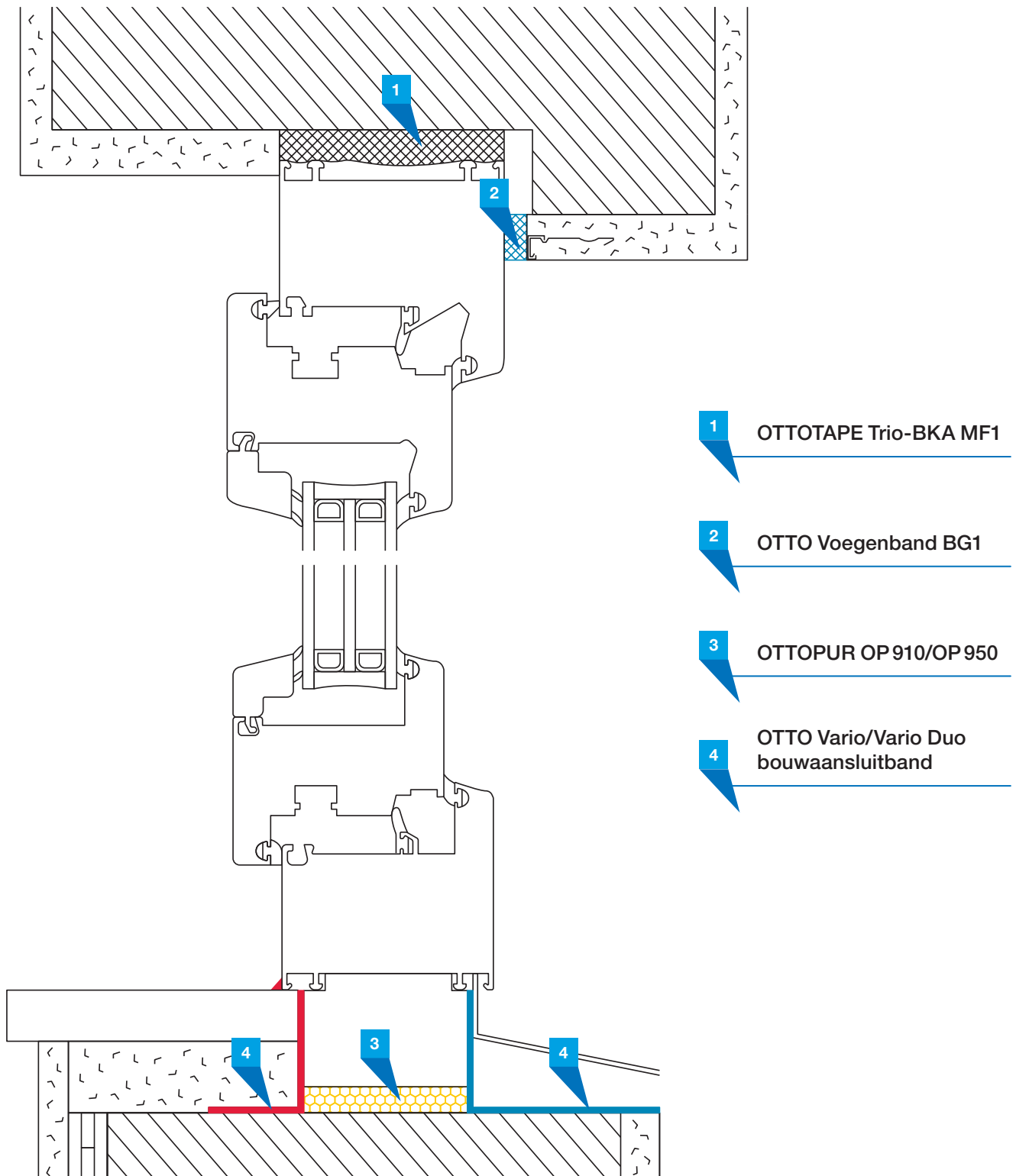
Montagecombinaties

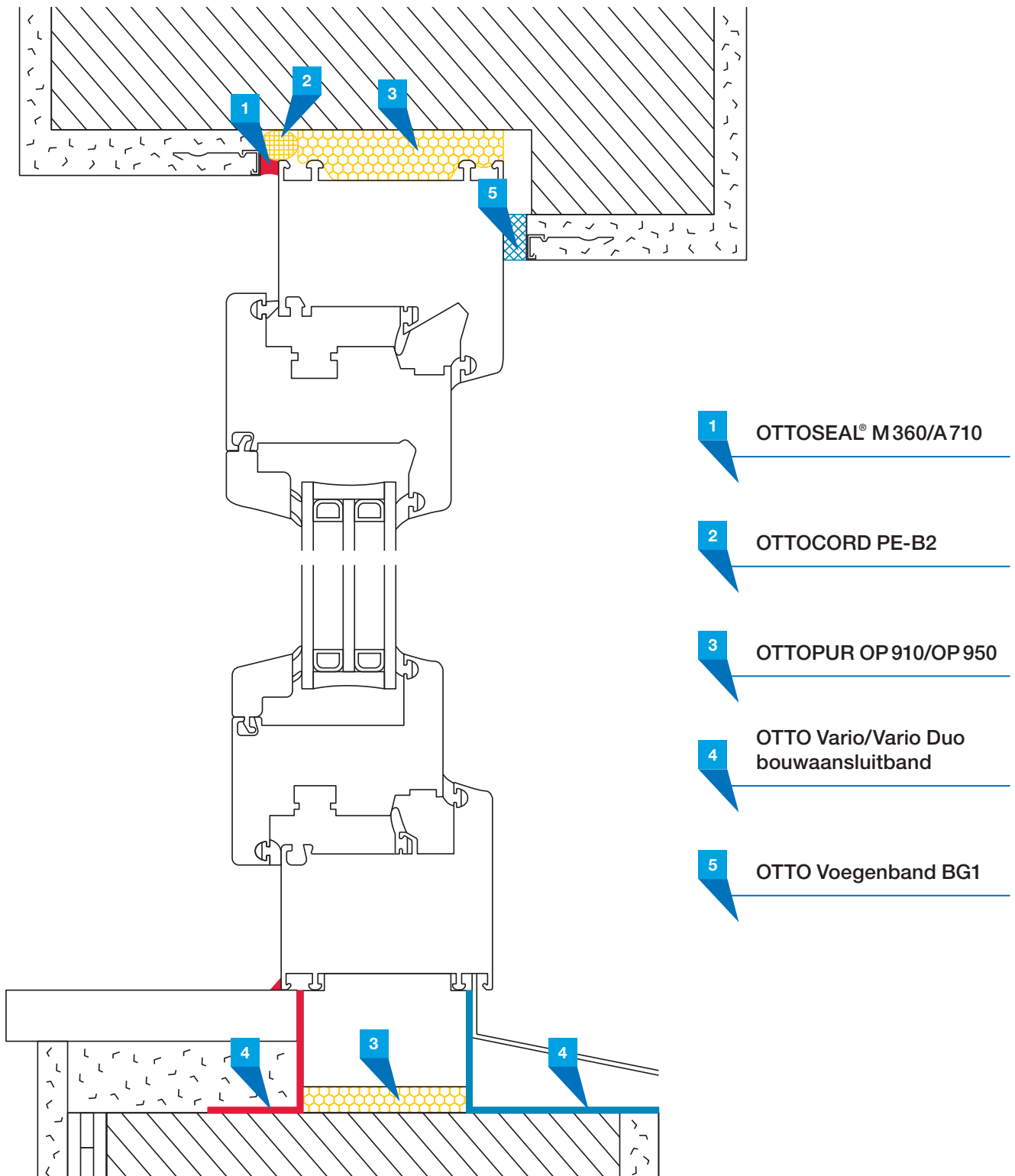
Houtconstructie



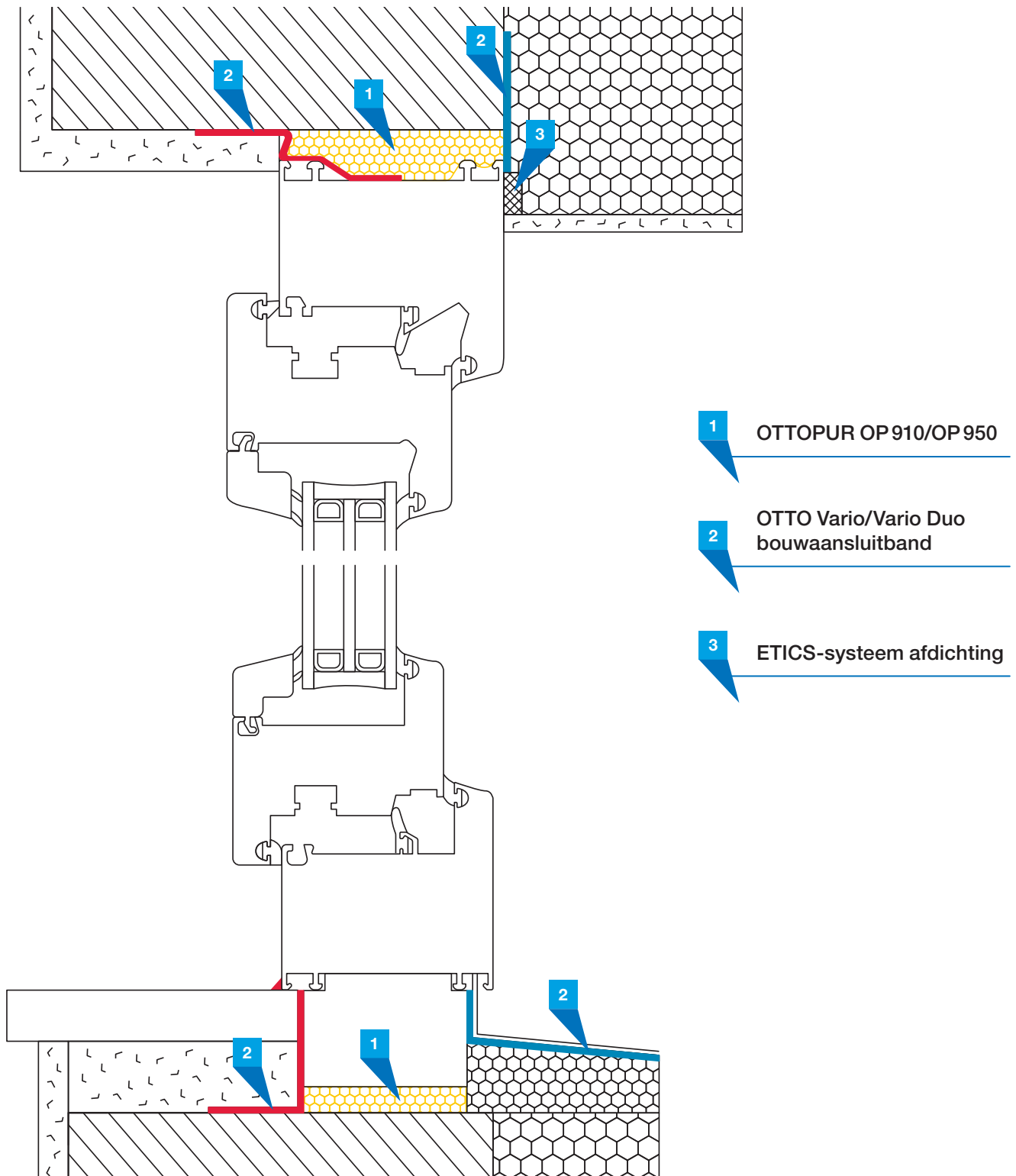


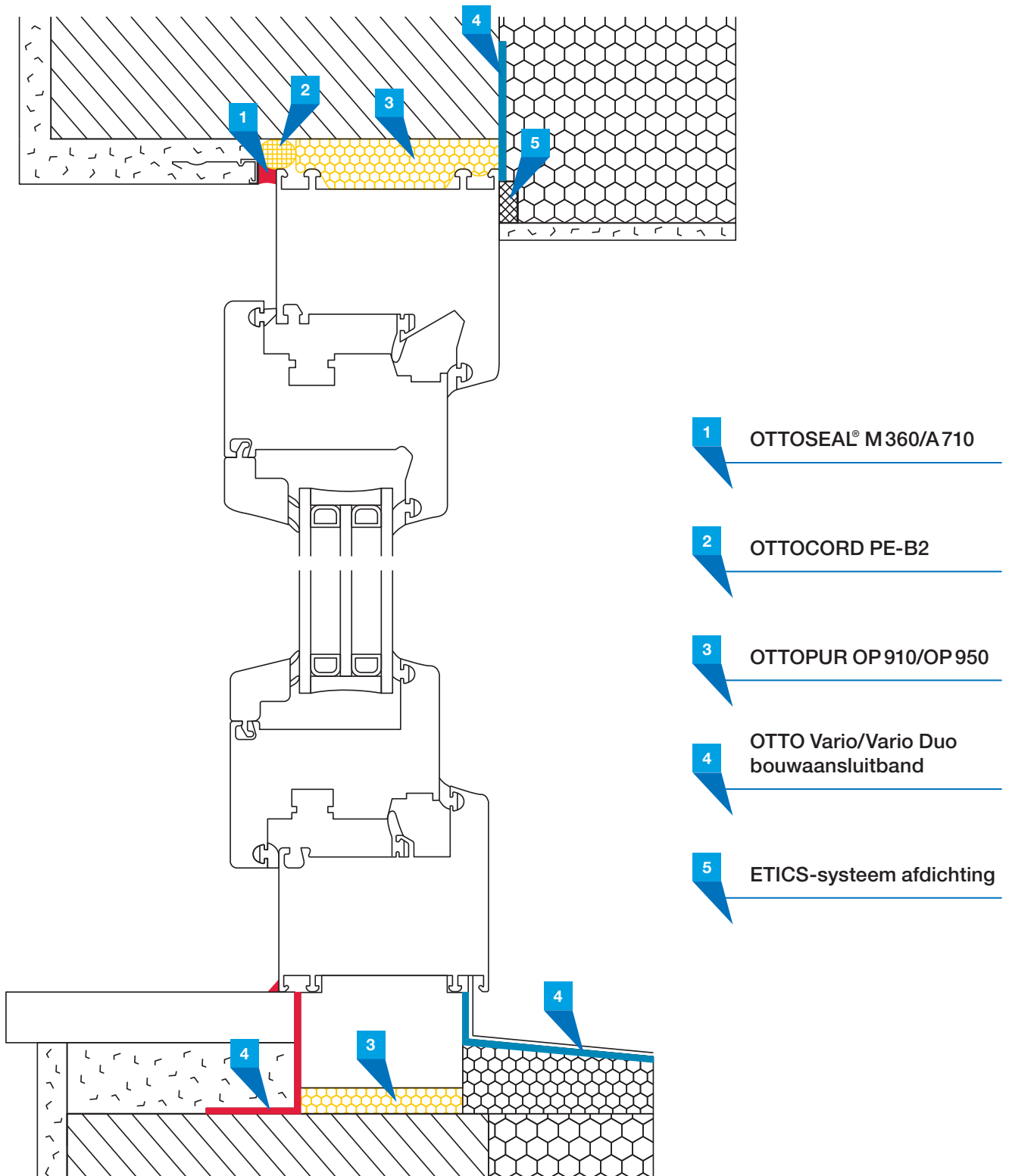
Renovatie van oude gebouwen



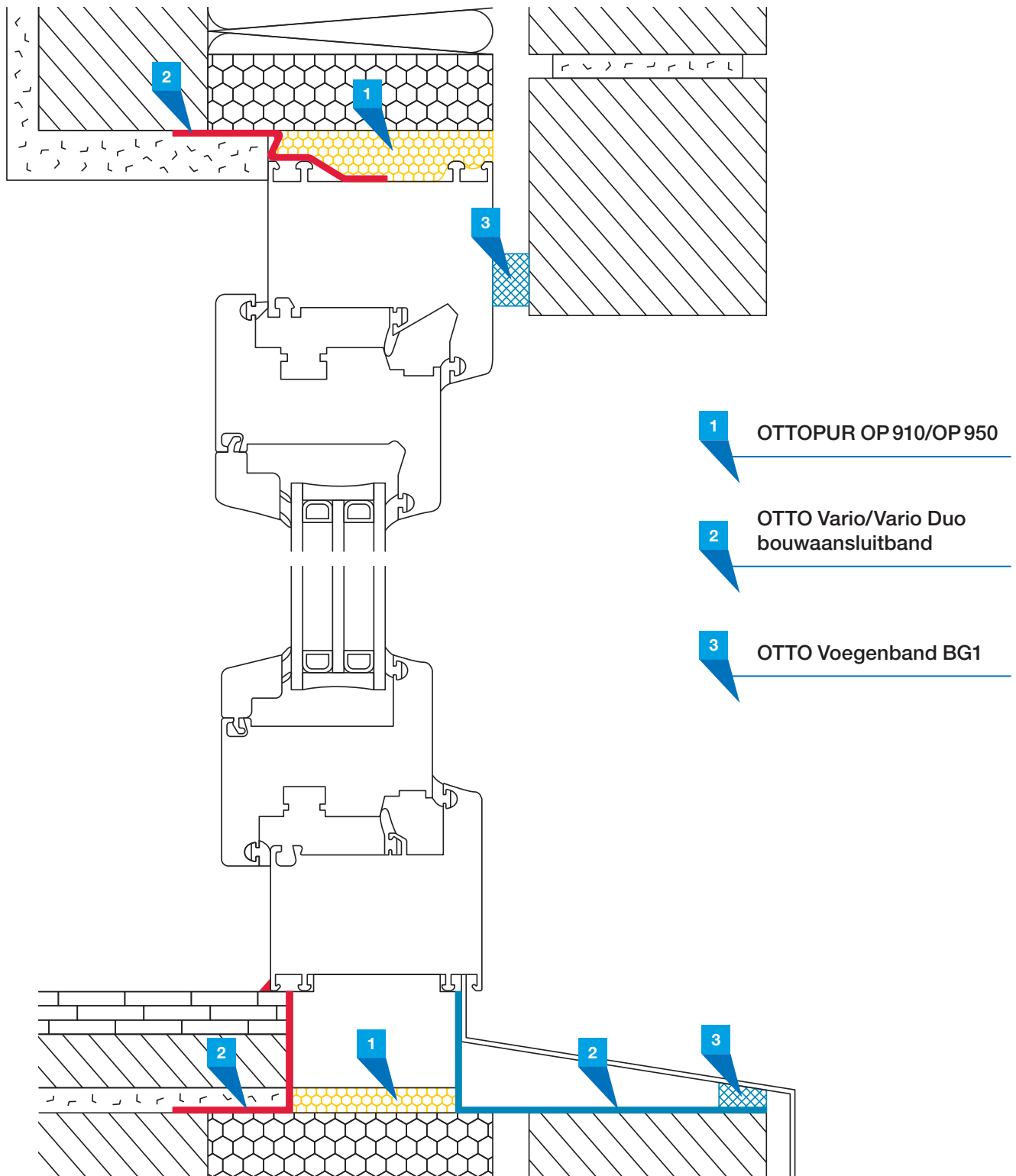


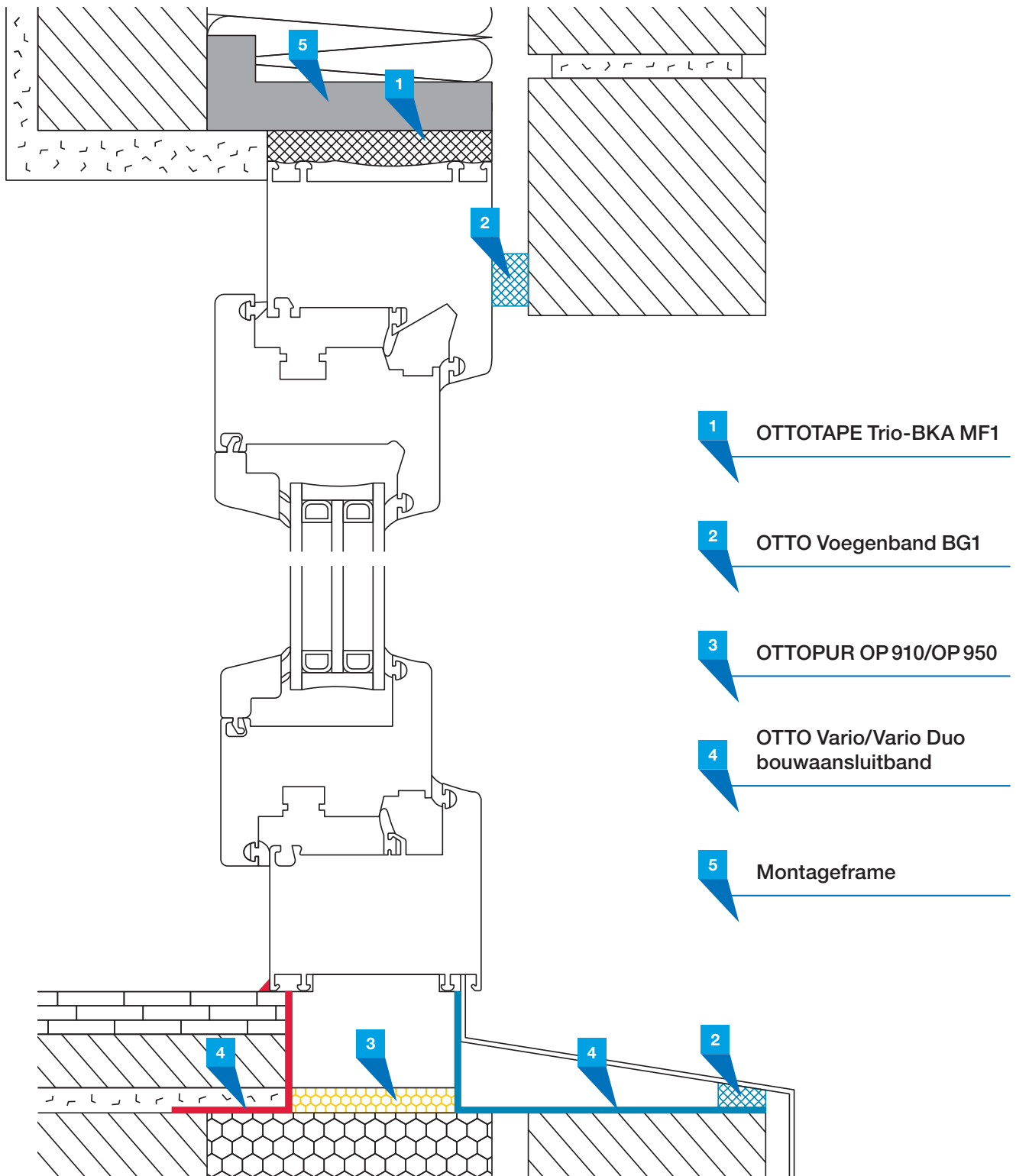
Samengestelde systemen voor externe thermische isolatie (ETICS)





Buitenmuur met zware gevelbekleding – Klinkergevel





Afdichtingskit



OTTOSEAL® M360

De hybride afdichtingskit voor afdichten van voegen in gevels

- ✔ Overschilderbaar
- ✔ Siliconenvrij
- ✔ Duurzame en robuuste voeg
- ✔ Luchtdicht bouwen



OTTOSEAL® M361

De hybride bouwafdichtingskit met structuur voor gevelwerk/aansluitvoegen

- ✔ Structuur-look
- ✔ Overschilderbaar
- ✔ Siliconenvrij
- ✔ Luchtdicht bouwen

Toepassingsgebieden

- ▶ Gevelwerk conform DIN 18540-F
- ▶ Afdichten van voegen in gevels, metaalbouwconstructies
- ▶ Bewegings- en aansluitvoegen in beton- en prefab schuimbeton elementen
- ▶ Lijmen van OTTO-bouwaansluitbanden
- ▶ Afdichten van aansluitvoegen op bouwelementen

Toepassingsgebieden

- ▶ Gevelwerk conform DIN 18540-F
- ▶ Afdichten van voegen in gevels, metaalbouwconstructies
- ▶ Bewegings- en aansluitvoegen in beton- en prefab schuimbeton elementen
- ▶ Afdichten van aansluitvoegen op bouwelementen

Levorm	310 ml koker	580 ml alu foliezak
● baksteenrood	M360-04-C3178	M360-08-C3178
● basalt	M360-04-C2260	M360-08-C2260
● betongrijs	M360-04-C56	M360-08-C56
● donker betongrijs	M360-04-C3172	M360-08-C3172
● donkerbruin	M360-04-C49	M360-08-C49
● grijs aluminium	M360-04-C5078	M360-08-C5078
● heldergrijsbeige	M360-04-C537	M360-08-C537
● manhattan	M360-04-C43	M360-08-C43
● middelgrijs	M360-04-C3182	M360-08-C3182
● mortelgrijs	M360-04-C102	M360-08-C102
● RAL 7016	M360-04-C7016	M360-08-C7016
● RAL 7039	M360-04-C7039	M360-08-C7039
● RAL 9001	M360-04-C9001	M360-08-C9001
● RAL 9016	M360-04-C9016	M360-08-C9016
● wit	M360-04-C01	M360-08-C01
● zandbeige	M360-04-C3180	M360-08-C3180
● zwart	M360-04-C04	M360-08-C04
Verpakkingseenheid	20	20
Eenheden per pallet	1200	880

Levorm	310 ml koker	580 ml alu foliezak
● betongrijs	M361-04-C56	op aanvraag
● heldergrijsbeige	M361-04-C537	op aanvraag
● mortelgrijs	M361-04-C102	op aanvraag
● RAL 9016	M361-04-C9016	M361-08-C9016
● zandbeige	M361-04-C3180	op aanvraag
Verpakkingseenheid	20	20
Eenheden per pallet	1200	880



OTTOSEAL® A 710

De acryl-afdichtingskit voor luchtdicht bouwen binnen

SPECIAAL

- ✔ Luchtdicht bouwen
- ✔ Vorstbestendig
- ✔ Extreem elastisch
- ✔ Overschilderbaar



OTTOSEAL® S 730

Het aansluitvoegensilicone voor luchtdicht bouwen buiten

SPECIAAL

- ✔ Luchtdicht bouwen
- ✔ Goed bestand tegen schimmels
- ✔ Niet corrosief
- ✔ Zeer duurzame voeg

Toepassingsgebieden

- ▶ Voor de montage van ramen en deuren binnen
- ▶ Diffusie-gesloten afdichting van aansluitvoegen op bouwelementen
- ▶ Met OTTOSEAL® P 720/S 730 te gebruiken

Toepassingsgebieden

- ▶ Voor de montage van ramen en deuren buiten
- ▶ Slagregendichte en dampdiffusieopen afdichting van aansluitvoegen op bouwelementen

Levorm	310 ml koker	580 ml alu foliezak
○ wit	A710-04-C01	A710-08-C01
Verpakkingseenheid	20	20
Eenheden per pallet	1200	880

Levorm	310 ml koker	580 ml alu foliezak
● grijs	S730-04-C02	op aanvraag
○ wit	S730-04-C01	S730-08-C01
Verpakkingseenheid	20	20
Eenheden per pallet	1200	600



OTTOSEAL® P 720

De PU-afdichtingskit voor luchtdicht bouwen buiten

SPECIAAL

- ✔ Luchtdicht bouwen
- ✔ Overschilderbaar
- ✔ Duurzame en robuuste voeg
- ✔ Siliconenvrij

Toepassingsgebieden

- ▶ Voor de montage van ramen en deuren buiten
- ▶ Slagregendichte en diffusieopen afdichting van aansluitvoegen op bouwelementen
- ▶ Met OTTOSEAL® A 710 te gebruiken

Levorm	310 ml alu koker	580 ml alu foliezak
● betongrijs	P720-20-C56	op aanvraag
○ wit	P720-20-C01	P720-08-C01
Verpakkingseenheid	20	20
Eenheden per pallet	1200	600



Banden/Rugvullingen



OTTO Voegenband BG1

Het voorgecomprimeerde voegenband BG1

- ✔ **Veilige afdichting**
- ✔ B1 - moeilijk ontvlambaar
- ✔ Slagregenbestendig
- ✔ UV-bestendig

Toepassingsgebieden

- ▶ Afdichten van voegen
- ▶ Verbinding tussen muur en deur- resp. raamkozijn
- ▶ Verbinding tussen metselwerk en betonzuilen, gevel- en dakelementen, vensterbanken buiten, bewegingsvoegen, damwandprofielen en golfplaten

Voegdiepte	Toepassing voegbreedte	Besteleenheid (BE)	Verpakkingseenheid (VPE)	Bestelcode
10 mm	2 mm	1 x 12,5 m-stuk	11 x 12,5 m-stuk	OFB-10/2
10 mm	3 mm	1 x 10 m-stuk	11 x 10 m-stuk	OFB-10/3
10 mm	3-6 mm	1 x 8 m-stuk	11 x 8 m-stuk	OFB-10/4
15 mm	2 mm	1 x 12,5 m-stuk	7 x 12,5 m-stuk	OFB-15/2
15 mm	3 mm	1 x 10 m-stuk	7 x 10 m-stuk	OFB-15/3
15 mm	3-6 mm	1 x 8 m-stuk	7 x 8 m-stuk	OFB-15/4
15 mm	5-9 mm	1 x 5,6 m-stuk	7 x 5,6 m-stuk	OFB-15/6
20 mm	2 mm	1 x 12,5 m-stuk	5 x 12,5 m-stuk	OFB-20/2
20 mm	3 mm	100 x 10 m-stuk	100 x 10 m-stuk	op aanvraag
20 mm	3-6 mm	1 x 8 m-stuk	5 x 8 m-stuk	OFB-20/4
20 mm	5-9 mm	1 x 5,6 m-stuk	5 x 5,6 m-stuk	OFB-20/6
20 mm	7-12 mm	1 x 4,3 m-stuk	5 x 4,3 m-stuk	OFB-20/8
25 mm	7-12 mm	80 x 4,3 m-stuk	80 x 4,3 m-stuk	op aanvraag
25 mm	9-16 mm	1 x 3,3 m-stuk	4 x 3,3 m-stuk	OFB-25/10
30 mm	9-16 mm	66 x 3,3 m-stuk	66 x 3,3 m-stuk	op aanvraag
30 mm	10-18 mm	1 x 4,5 m-stuk	8 x 4,5 m-stuk	OFB-30/12

“op aanvraag” alleen leverbaar in verpakkingseenheden (VPE), levertijd 2-3 weken



OTTOCORD PE-B2

Geslotencellig PE-rugvullingen

SPECIAL

- ✔ **Waterafstotend**
- ✔ Zeer stevig

Toepassingsgebieden

- ▶ Voor luchtdicht bouwen binnen en buiten
- ▶ Rugvulling voor voegen binnen en buiten
- ▶ Voor voegen in de bouw volgens DIN 18540

Diameter	Besteleenheid (BE)	Verpakking	Bestelcode
6 mm	5 m-stuk	PE-zak met Europerforatie	PE-6-5
6 mm	100 m-stuk	Doos	PE-6-100
8 mm	5 m-stuk	PE-zak met Europerforatie	PE-8-5
8 mm	100 m-stuk	Doos	PE-8-100
10 mm	5 m-stuk	PE-zak met Europerforatie	PE-10-5
10 mm	100 m-stuk	Doos	PE-10-100
13 mm	5 m-stuk	PE-zak met Europerforatie	PE-13-5
13 mm	100 m-stuk	Doos	PE-13-100
15 mm	5 m-stuk	PE-zak met Europerforatie	PE-15-5
15 mm	100 m-stuk	Doos	PE-15-100
20 mm	50 m-stuk	Doos	PE-20-50
25 mm	50 m-stuk	Doos	PE-25-50
30 mm	25 m-stuk	Doos	PE-30-25
40 mm	135 x 1 m-stuk	Doos	PE-40-135
50 mm	90 x 1 m-stuk	Doos	PE-50-90



OTTO Vario Duo bouwaansluitband

De volledig zelfklevend bouwaansluitband voor luchtdicht bouwen

- ✔ **Variabele SD-waarde**
- ✔ Eenvoudige toepassing
- ✔ Veelzijdige installatiemogelijkheden
- ✔ Overpleister- en overschilderbaar

Toepassingsgebieden

- ▶ Voor bouwaansluitingen volgens richtlijnen luchtdicht bouwen
- ▶ Voor het afdichten van deur- en raamverbindingen binnen en buiten
- ▶ Geschikt voor gebruik met OTTOPUR PUR-schuim

Breedte	Besteleenheid (BE)	Verpakkings-eenheid (VPE)	Bestelcode
75 mm	1 rol à 50 m	5 rollen à 50 m	BAB-VD-75
100 mm	1 rol à 50 m	4 rollen à 50 m	BAB-VD-100
150 mm	1 rol à 50 m	2 rollen à 50 m	BAB-VD-150



OTTO Vario bouwaansluitband

De bouwaansluitband voor luchtdicht bouwen

- ✔ **Variabele SD-waarde**
- ✔ Eenvoudige toepassing
- ✔ Veelzijdige installatiemogelijkheden
- ✔ Overpleister- en overschilderbaar

Toepassingsgebieden

- ▶ Voor bouwaansluitingen volgens richtlijnen luchtdicht bouwen
- ▶ Voor het afdichten van deur- en raamverbindingen binnen en buiten
- ▶ Compenseren van oneffenheden in de kozijnopening door bevestiging met OTTOSEAL® M360
- ▶ Geschikt voor gebruik met OTTOPUR PUR-schuim

Breedte	Besteleenheid (BE)	Verpakkings-eenheid (VPE)	Bestelcode
75 mm	1 rol à 50 m	5 rollen à 50 m	BAB-V-75
100 mm	1 rol à 50 m	4 rollen à 50 m	BAB-V-100
150 mm	1 rol à 50 m	2 rollen à 50 m	BAB-V-150



OTTOTAPE Trio-BKA MF1

Het multifunctionele afdichtband voor raam- en deurmontage

- ✔ Hoge slagregendichtheid en luchtdichtheid
- ✔ Tijd- en kostenbesparend
- ✔ Veilig en gemakkelijk aan te brengen
- ✔ Gecertificeerd volgens DIN 18542 – MF1

Toepassingsgebieden

- ▶ Voor bouwaansluitingen volgens richtlijnen luchtdicht bouwen
- ▶ Voor het afdichten van deur- en raamaansluitvoegen (voor afdichtingen in de borstwering adviseren wij de smallere OTTOTAPE Trio-FBA of OTTO bouwaansluitbanden)

Bouwdiepte van het frame	Bandbreedte	Toepassing voegbreedte	Besteleenheid (BE)	Verpakkings-eenheid (VPE)	Bestelcode
70 mm	64 mm	6-15 mm	1 rol à 8 m	7 rollen à 8 m	BKA-70/6-15
70 mm	64 mm	10-20 mm	1 rol à 6 m	7 rollen à 6 m	BKA-70/10-20
80 mm	74 mm	6-15 mm	1 rol à 8 m	6 rollen à 8 m	BKA-80/6-15
80 mm	74 mm	10-20 mm	1 rol à 6 m	6 rollen à 6 m	BKA-80/10-20
90 mm	84 mm	6-15 mm	1 rol à 8 m	5 rollen à 8 m	BKA-90/6-15
90 mm	84 mm	10-20 mm	1 rol à 6 m	5 rollen à 6 m	BKA-90/10-20



OTTOTAPE Trio-FBA

Het multifunctionele afdichtband voor raam- en deurmontage

- ✔ Hoge slagregendichtheid en luchtdichtheid
- ✔ Tijd- en kostenbesparend
- ✔ Veilig en gemakkelijk aan te brengen

Toepassingsgebieden

- ▶ Voor bouwaansluitingen volgens richtlijnen luchtdicht bouwen
- ▶ Voor het afdichten van aansluitvoegen van ramen in de dorpelzone.

Inbouwdiepte van het instelprofiel	Bandbreedte	Toepassing voegbreedte	Besteleenheid (BE)	Verpakkings-eenheid (VPE)	Bestelcode
30 mm	30 mm	6-15 mm	1 rol à 8 m	16 rollen à 8 m	FBA-30/6-15
30 mm	30 mm	10-20 mm	16 rollen à 6 m	16 rollen à 6 m	op aanvraag
35 mm	35 mm	6-15 mm	1 rol à 8 m	14 rollen à 8 m	FBA-35/6-15
35 mm	35 mm	10-20 mm	14 rollen à 6 m	14 rollen à 6 m	op aanvraag

“op aanvraag” alleen leverbaar in verpakkingseenheden (VPE), levertijd 6 weken

PUR-schuimen & sprayprimer



OTTOPUR OP910

Het doseerschuim met zeer goede geluids- en warmte-isolatie

- ✓ Zeer goede geluiddemping en warmte-isolatie
- ✓ Universeel inzetbaar
- ✓ Hoge schuimopbrengst



OTTOPUR OP915

Het doseerschuim met zeer goede geluids- en warmte-isolatie

- ✓ Zeer goede geluiddemping en warmte-isolatie
- ✓ Universeel inzetbaar
- ✓ Zeer hoge schuimopbrengst

Toepassingsgebieden

- › Raam en deur kozijnen
- › Put- en schachtringen
- › Perimeter-isolatie
- › Scheidingswanden, vensterbanken, kozijnen enz.

Toepassingsgebieden

- › Raam en deur kozijnen
- › Put- en schachtringen
- › Perimeter-isolatie
- › Scheidingswanden, vensterbanken, kozijnen enz.

Levorm	750 ml aerosol spuitbus
	OP910-85
Verpakkingseenheid	12
Eenheden per pallet	504

Levorm	500 ml aerosol spuitbus
	OP915-83
Verpakkingseenheid	12
Eenheden per pallet	576



OTTOPUR OP950

Het Flexischuim

SPECIAL

- ✓ Zeer elastisch
- ✓ Verwerkbaar tot -10°C
- ✓ Uitstekende geluidsdemping
- ✓ Zeer goede warmte-isolatie

Toepassingsgebieden

- ▶ Geluidsdemping en warmte-isolatie
- ▶ Raam en deur kozijnen
- ▶ Holle ruimtes en dakuitbouw



OTTO Sprayprimer

De contactlijm voor de installatie van de bouwaansluitbanden

- ✓ Hoge kleefkracht
- ✓ Eenvoudige verwerking
- ✓ Snel drogend
- ✓ Universeel inzetbaar

Toepassingsgebieden

- ▶ Voorbehandeling van de dagstukken voor OTTO bouwaansluitbanden
- ▶ Verlijming van EPDM-banen

Levorm	750 ml aerosol spuitbus
	OP950-85
Verpakkingseenheid	12
Eenheden per pallet	504

Verpakking	Besteleenheid (BE)	Verpakkingseenheid (VPE)	Bestelcode
500 ml aerosol spuitbus	1 stuk	12 stuks	SPRÜHPR83

De perfecte voeg

Voegafmetingen bij gebruik van dezelfde afdichtingsmiddelen

OTTOSEAL® M 360 en/of OTTOSEAL® M 361 in combinatie met de eis "binnen dichter dan buiten"

Algemene basisoverwegingen bij de planning van bouwaansluitingen:

1. Alle aangrenzende materialen/bouwelementen in de bouwverbinding moeten altijd als een compleet systeem worden beschouwd, gecontroleerd en gepland.
2. Binnenvoeg: Moet rondom luchtdicht worden uitgevoerd
3. Buitenvoeg: Moet worden uitgevoerd op een slagregenbestendige manier. Buiten het verbindingssysteem van het gebouw:
 - a. open voor dampdiffusie of
 - b. met drijvende regendichte openingen in vakken (ook als dampdiffusieopen beschouwd) voor ventilatie van het functionele niveau.
 - c. Opmerking: Openingen kunnen regeninslagvrij worden uitgevoerd onder de vensterbank, in de buitengevelbekleding, in het kozijn, bij rolluikkasten en in de bovendorpel van het raam.
4. De volgende aanbevelingen zijn oriënterend en vervangen niet de gespecialiseerde planning van het gehele systeem. Wij adviseren een deskundige planning van de bouwaansluiting, inclusief bouwfysische verificatietest/simulatieberekening van het gehele bouwaansluitingssysteem.

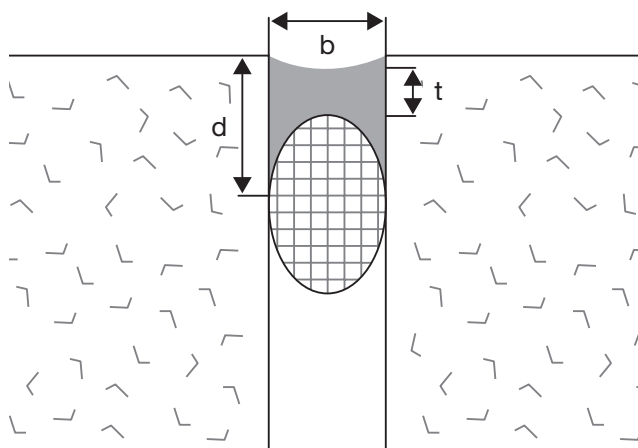
In combinatie met OTTOSEAL® A 710 in het interieur naast OTTOSEAL® P 720 en OTTOSEAL® S 730 in het exterieur ook de STP hybride polymeerkitten OTTOSEAL® M 360 of OTTOSEAL® M 361 in het exterieur geschikt voor bouwkundige aansluitingen.

Evenzo zijn OTTOSEAL® M360 en/of OTTOSEAL® M361 met goede verferverdraagzaamheid geschikt voor zowel binnen- als buiten bouwaansluitingen als de buitenvoeg met een geringere kitdikte dan de binnenvoeg wordt gepland.

Een gangbare vuistregel voor het dimensioneren van voegen is:

Afdichtingsvoegdiepte (t) = 0,5 x voegbreedte (b).

De dikte van de voegkit (d) komt overeen met 2/3 van de voegbreedte (b).



Deze minimale voegbreedten (b) gelden ook voor de aansluitvoegen in het interieur voor dichtingen $\geq 15\%$ toelaatbare totale vervorming.

Voegbreedte b in verhouding tot voegdiepte t

b in mm	10–15	15–20	20–25	25–30	30–35
t in mm	8±2	10±2	12±2	15±3	15±3

Tabel 1

Voor de minimale voegbreedte is de afhankelijkheid van de temperatuurgerelateerde lengteverandering volgens tabel 6.4 S. 183 – „Leitfaden zur Planung und Ausführung der Montage von Fenstern und Haustüren für Neubau und Renovierung“ 2020-03 (uitgever: Gütegemeinschaft Fenster, Fassaden und Haustüren e. V., Frankfurt).

Bron: Industrieverband Dichtstoffe e. V./HS PR.
Meer informatie over IVD bladen op [unter www.ivd-ev.de](http://www.ivd-ev.de).

	ISO 7783 SD-waarde [m] 10 mm	ISO 7783 Waterdampdif- fusiewaarde μ 23°C/93 % (RLF)	DIN 53122-1 SD-waarde [m] 10 mm	DIN 53122-1 Waterdampdif- fusiewaarde μ 23°C/85 % (RLF)
OTTOSEAL® A 710	20,1	2010	32	3200
OTTOSEAL® P 720	15,7	1570	17	1700
OTTOSEAL® S 730	9,7	970	15	1500
OTTOSEAL® M 360	8,1	810	–	–
OTTOSEAL® M 361	8,6	860	–	–

Tabel 2

Voor het ontwerp van de voeg voor waterdampdiffusie toont tabel 2 de waterdampdiffusiewaarde μ volgens ISO 7783 bij +23 °C en 93 % relatieve vochtigheid (RH), alsmede de resulterende SD-waarde bij 10 mm kitdikte. Ter vergelijking zijn in tabel 2 de waterdampdif-
fusiewaarde μ en de SD-waarde volgens DIN 53122-1 bij +23 °C en 85 % relatieve vochtigheid (RH) van enkele afdichtingsmiddelen weergegeven.

De volgende feitelijke informatie kan richtinggevend zijn, maar is geen vervanging voor een gespecialiseerde planning van het gehele systeem:

OTTOSEAL® A 710 voor binnen en OTTOSEAL® S 730 voor buiten worden al jaren met succes samen gebruikt. Rekening houdend met de verhouding van de SD-waarden van ca. 2:1 (vgl. tabel 2) kan bij gebruik

van dezelfde afdichtingskitten OTTOSEAL® M360 en/ of OTTOSEAL® M361 binnen en buiten de volgende voegdimensionering worden afgeleid:

De voegdiepte van de binnenkant ten opzichte van de buitenkant heeft een factor van ongeveer. 2:1.

Voegbreedte b in verhouding tot voegdiepte t

b in mm	5–15	15–25
t binnen	10	14
t buiten	5	7
t binnen : t buiten	2:1	2:1

Tabel 3



Onze geteste producten

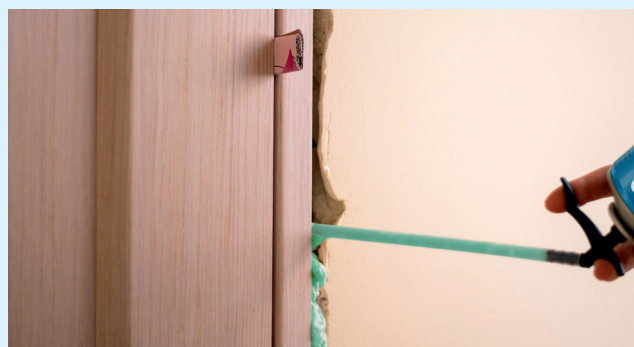


Lijmen voor montage

- ✔ **OTTOCOLL® M530 HiSpeed**
De hybride-lijm met zeer snelle kleefkracht
- ✔ **OTTOCOLL® M550 HiTack**
De hybride-lijm met extreem hoge aanvangshechting
- ✔ **OTTOCOLL® M560**
De universele premium hybride-lijm met zeer hoge aanvangshechting

PUR-schuimen

- ✔ **OTTOPUR OP920**
Het 2K-schuim met zeer snelle uitharding
- ✔ **OTTOPUR OP930**
Het adapterschuim met zeer goede geluids- en warmte-isolatie
- ✔ **OTTOPUR OP960**
Het B1-doseerschuim





Pistolen & reinigers

- ✔ OTTO Dosier-Pistole X7
- ✔ OTTOPUR Cleaner
De pistoolreiniger

Natuursteenkit

- ✔ OTTOSEAL® S70
De premium
natuursteen silicone
- ✔ OTTOSEAL® S80
De geurarme
natuursteen silicone

Afwerkzeep

Voor het afwerken van het oppervlak van siliconen, polyurethaan en MS hybride polymeer-afdichtingskitten

- ✔ OTTO Afwerkzeep
- ✔ OTTO Afwerkzeep voor
natuursteensilicone



Het OTTO360°-servicepakket

MEER DAN ALLEEN AFDICHTINGSKITTEN EN LIJMEN

Als OTTO-klant krijgt u meer dan alleen hoogwaardige afdichtingskitten en lijmen. Bovendien profiteert u van een uitgebreid servicepakket dat u ondersteunt bij uw dagelijkse werkzaamheden. Of het nu gaat om advies, bestelling en levering, met ons OTTO360°-servicepakket proberen wij onze klanten altijd de best mogelijke ondersteuning op alle gebieden te bieden - van professionals voor professionals.



Het perfecte advies

Heeft u vragen over de keuze van de juiste OTTO-afdichtingskitten en lijmen voor uw toepassing of over de professionele verwerking? De experts van onze technische afdeling helpen u graag verder:

☎ +49 8684 908-5300

@ international@otto-chemie.com

Maandag tot donderdag: 7:00 tot 16:00 uur

Vrijdag: 7:00 tot 13:00 uur



De OTTO-kleurenkaarten

Voor een visueel onberispelijk eindresultaat van uw werk is de keuze van de juiste kleur van cruciaal belang. Hiervoor bieden wij kleurenkaarten aan met kleurdotjes van de originele afdichtingskitten. Op deze manier bent u er zeker van dat u de juiste kleur kiest. Voor een eenvoudig gebruik op locatie bieden wij onze speciale kleine kleurenkaarten aan. De kaarten kunnen d. m. v. een vouwlijn worden geknikt en direct tegen de voeg worden gehouden om de juiste kleur te bepalen.





De OTTO-App

iOS of Android: Met de OTTO-app voor smartphones en tablets hebt u altijd de oplossing voor al uw toepassingsvragen bij de hand. Met de app kunt u zoeken naar producten en heeft u een verbruikscalculator, kleuradvies, bestel- en contactmogelijkheid. Als u op de hoogte wilt blijven van nieuws, activeert u gewoon de pushberichten. **Download hem nu in de App Store of in Google Play.**



Naar het online bestelformulier

Bestel 24 uur per dag online met het OTTO-bestelformulier. Met ons OTTO-bestelformulier bent u flexibel in uw tijd en kunt u gemakkelijk de producten samenstellen die u wenst.

www.otto-chemie.com/nl/klanten-bestelformulier



Het OTTO360°-servicepakket

Naast de hier gepresenteerde services biedt OTTO nog een groot aantal andere aanvullende diensten aan en combineert deze tot een veelzijdig servicepakket. Meer informatie hierover en over hoe u hiervan kunt profiteren, vindt u op onze website.

Centrale

☎ +49 8684 908-0 maandag tot donderdag 7:00 tot 16:00 uur
📠 +49 8684 908-1840 en vrijdag 7:00 tot 13:00 uur
@ info@otto-chemie.com

Order processing

☎ +49 8684 908-3300 maandag tot donderdag 7:00 tot 16:00 uur
📠 +49 8684 908-1810 en vrijdag 7:00 tot 13:00 uur
@ mab@otto-chemie.com

Voor een snelle en nauwkeurige afhandeling van uw opdrachten verzoeken wij u deze via het online bestelformulier of per e-mail naar ons toe te sturen. Bij voorbaat onze hartelijke dank.

Verkoop (offertes, informatie etc.)

☎ +49 8684 908-5300 maandag tot donderdag 7:00 tot 16:00 uur
📠 +49 8684 908-1885 en vrijdag 7:00 tot 13:00 uur
@ international@otto-chemie.com

Toepassingstechniek

☎ +49 8684 908-4300 maandag tot donderdag 7:00 tot 16:00 uur
📠 +49 8684 908-1830 en vrijdag 7:00 tot 13:00 uur
@ tae@otto-chemie.com



Bestel 24 uur per dag online met het OTTO-bestelformulier

Met ons OTTO-bestelformulier bent u flexibel in uw tijd en kunt u gemakkelijk de producten samenstellen die u wenst.



www.otto-chemie.com/nl/klanten-bestelformulier

Informatie over de goedkeuringsmarkeringen kunt u vinden op www.otto-chemie.nl onder de rubriek Informatie over goedkeuringsmarkeringen. Eisen en testcriteria van de DGNB evenals LEED kunt u vinden op www.dgnb.de resp. www.german-gba.org. Wij wijzen erop dat deze organisaties niet onze afzonderlijke producten beoordelen, maar altijd de duurzaamheid van een compleet bouwproject.

De gegevens in dit document zijn in overeenstemming met de stand van zaken op het moment van de druk, zie index. Bij een nieuwe editie vervalt deze editie. Vanwege het grote aantal toepassingen voor onze producten en voorwaarden voor deze toepassingen is het in elk geval noodzakelijk, alle voor het betrokken gebruikdoel belangrijke producteigenschappen vóóraf te testen en in de praktijk te toetsen. Let hierbij op de gegevens in de desbetreffende technische specificatiebladen! U vindt deze op het Internet onder www.otto-chemie.nl. Vergissingen en drukfouten onder voorbehoud.

Volg ons op sociale media:



@OTTOCHEMIE

Hermann Otto GmbH

Krankenhausstr. 14
83413 Fridolfing, Duitsland
Tel.: +49 8684 908-0
info@otto-chemie.com
www.otto-chemie.nl



AFDICHTEN & LIJMEN