

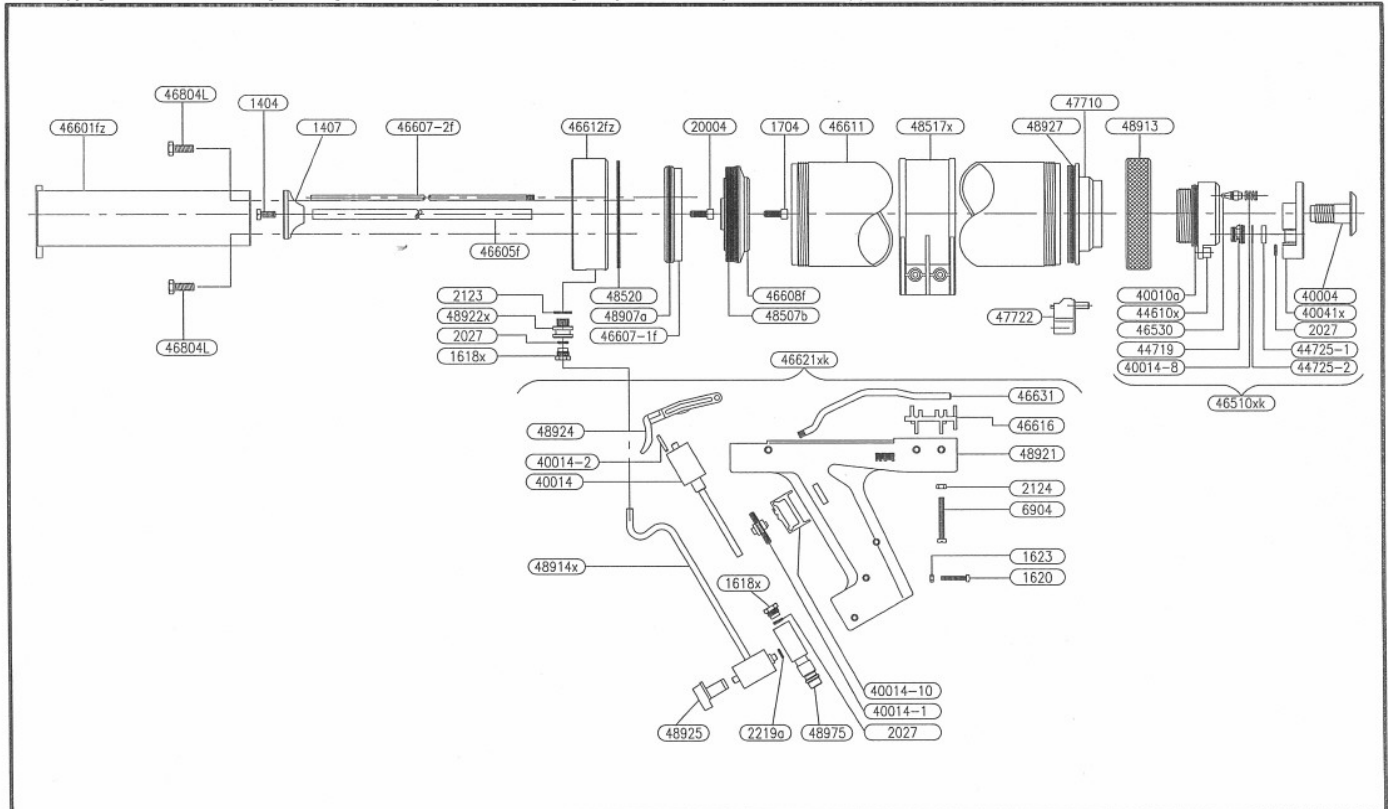
 MASKINFABRIK A/S GEMINIVEJ 4-6 2870 GREVE	Genstand: TS466XF	Tegn.	JE	12.05.98	Udg. nr.	KS-06
		Kont.	<i>Jef</i>	<i>3/6-04</i>	Dato	02.06.04

bis Seriennummer/Hersteldatum 2-09
OTTO Druckluft-Pistole P 2x190 (Kröger)

OTTO Bestellcode: P2x190
Artikel-Nummer: 6526000
Herstellerbezeichnung: TS466XF
Lieferantenkürzel: MK

➔ Nummern der Explosionszeichnung

Bestellcode OTTO	Artikel-Nr. OTTO	Artikel-Bezeichnung OTTO	Ersatzteil-Nr. Lieferant	Artikel-Bezeichnung Lieferant	auf Lager, sofort lieferbar	lieferbar nur auf Bestellung
MK1404	6708001	Schraube für Kolben	1404	skrue		x
MK1407	6708002	Kolben / Griff-04	1407	stempel/handtag-04	x	
MK1618x	6708003	Schraube für Schlauch-02	1618x	omlobsskrue-02	x	
MK1620	6708004	Schraube für Schaft	1620	skrue		x
MK1623	6708005	Schraubenmutter für Schaft	1623	motrik til skaefte 3mm		x
MK1704	6707018	Schraube 5x14	1704	skrue 5x14		x
MK2027	6708006	Dichtung für Ventilrohr	2027	o-ring	x	
MK2123	6708007	Nylondichtung	2123	nylonpakning (fiber)		x
MK2124	6708008	Mutter	2124	motrik		x
MK2219a	6708009	Dichtung	2219a	o-ring	x	
MK6904	6708010	Schraube	6904	skrue		x
MK20004	6703014	Schraube 5x12	20004	skrue 5x12	x	
MK40004	6708011	Schraube	40004	skrue-04		Rücksendung der Pistole an OTTO*
MK40010a	6708012	O-Ring	40010a	O-Ring		Rücksendung der Pistole an OTTO*
MK40014	6708013	Reduzierventil	40014	reduktionsventil		Rücksendung der Pistole an OTTO*



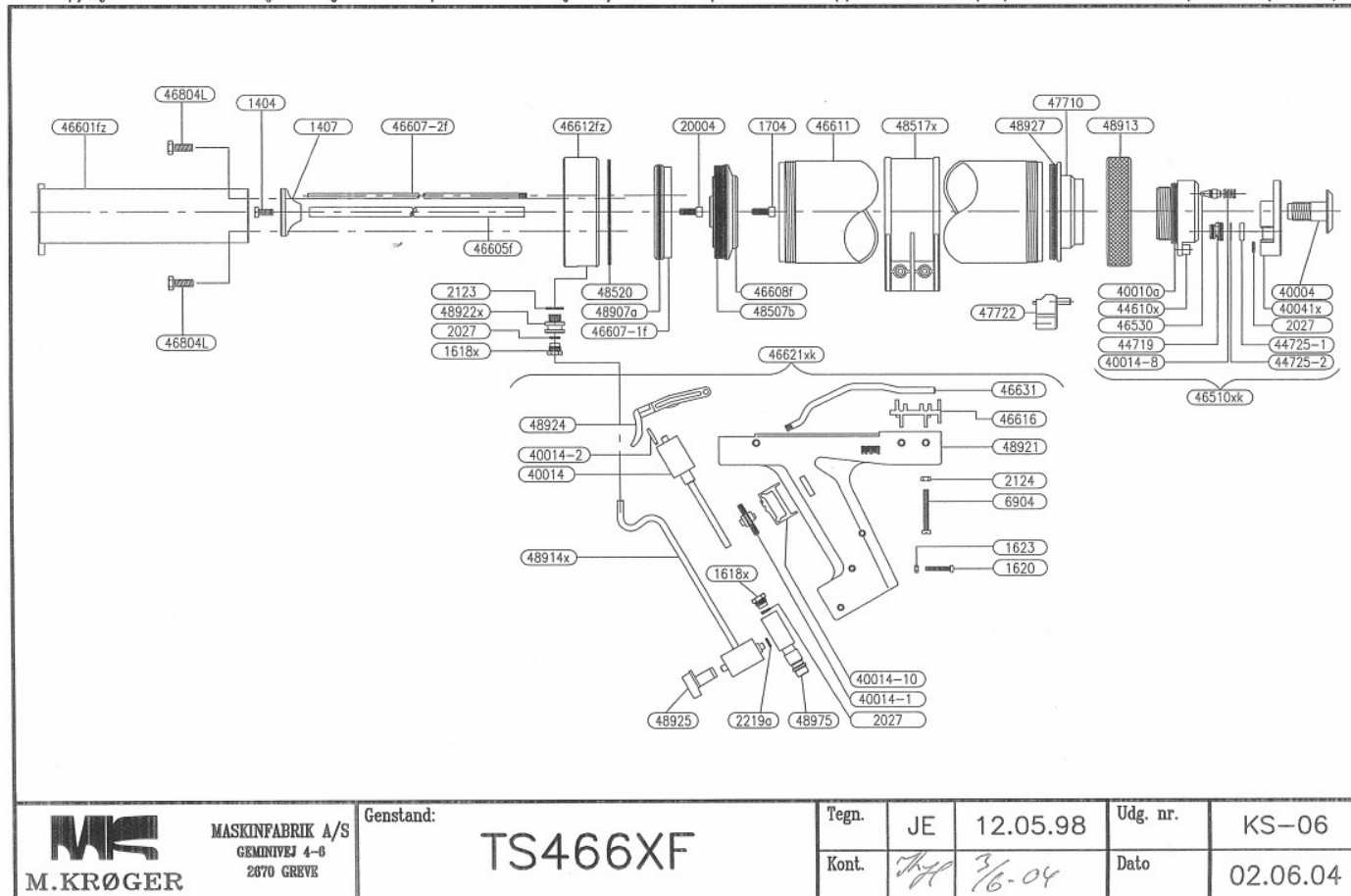
 MASKINFABRIK A/S GEMINIVEJ 4-6 2870 GREVE	Genstand: <h1 style="text-align: center;">TS466XF</h1>	Tegn.	JE	12.05.98	Udg. nr.	KS-06
		Kont.	<i>Jef</i>	3/6-04	Dato	02.06.04

bis Seriennummer/Hersteldatum 2-09
OTTO Druckluft-Pistole P 2x190 (Kröger)

OTTO Bestellcode: P2x190
Artikel-Nummer: 6526000
Herstellerbezeichnung: TS466XF
Lieferantenkürzel: MK

➔ Nummern der Explosionszeichnung

Bestellcode OTTO	Artikel-Nr. OTTO	Artikel-Bezeichnung OTTO	Ersatzteil-Nr. Lieferant	Artikel-Bezeichnung Lieferant	auf Lager, sofort lieferbar	lieferbar nur auf Bestellung
MK40014-1	6708014	Rändelrad-05	40014-1	stillehjul-05		Rücksendung der Pistole an OTTO*
MK40014-2	6708015	Einstellstift	40014-2	stillestift		Rücksendung der Pistole an OTTO*
MK40014-8	6708016	Feder-03	40014-8	fjeder-03		Rücksendung der Pistole an OTTO*
MK40014-10	6708017	Federverschluss-07	40014-10	fjederlas-07		Rücksendung der Pistole an OTTO*
MK40041x	6708018	Hinterstück-10	40041x	bagstykke-10		Rücksendung der Pistole an OTTO*
MK44610x	6708019	Druckluftgehäuse-01	44610x	tryklufthus-01		x
MK44719	6708020	Ventilgehäuse komplett	44719	ventilhus komplet		x
MK44725-1	6708021	Ventilboden-04	44725-1	ventilbund-04		x
MK44725-2	6708022	Gummi-Membrane-05	44725-2	membran-05		x
MK46510xk	6708023	Hinterstück komplett (7 bar)	46510xk	bagstykke komplet (7 bar)		Rücksendung der Pistole an OTTO*
MK46530	6708024	Überdruckventil komplett (7 bar)	46530	overtrykventil komplet (7 bar)		Rücksendung der Pistole an OTTO*
MK46601fz	6708025	Patronenrahmen-01	46601fz	halvrør komplet-01		x
MK46605f	6708026	Kolbenstange-02	46605f	stempelstang-02	x	
MK46607-1f	6708027	Kolben-01	46607-1f	stempel-01		Rücksendung der Pistole an OTTO*
MK46607-2f	6708028	Indikatorstange-02	46607-2f	indikatorstang-02		Rücksendung der Pistole an OTTO*

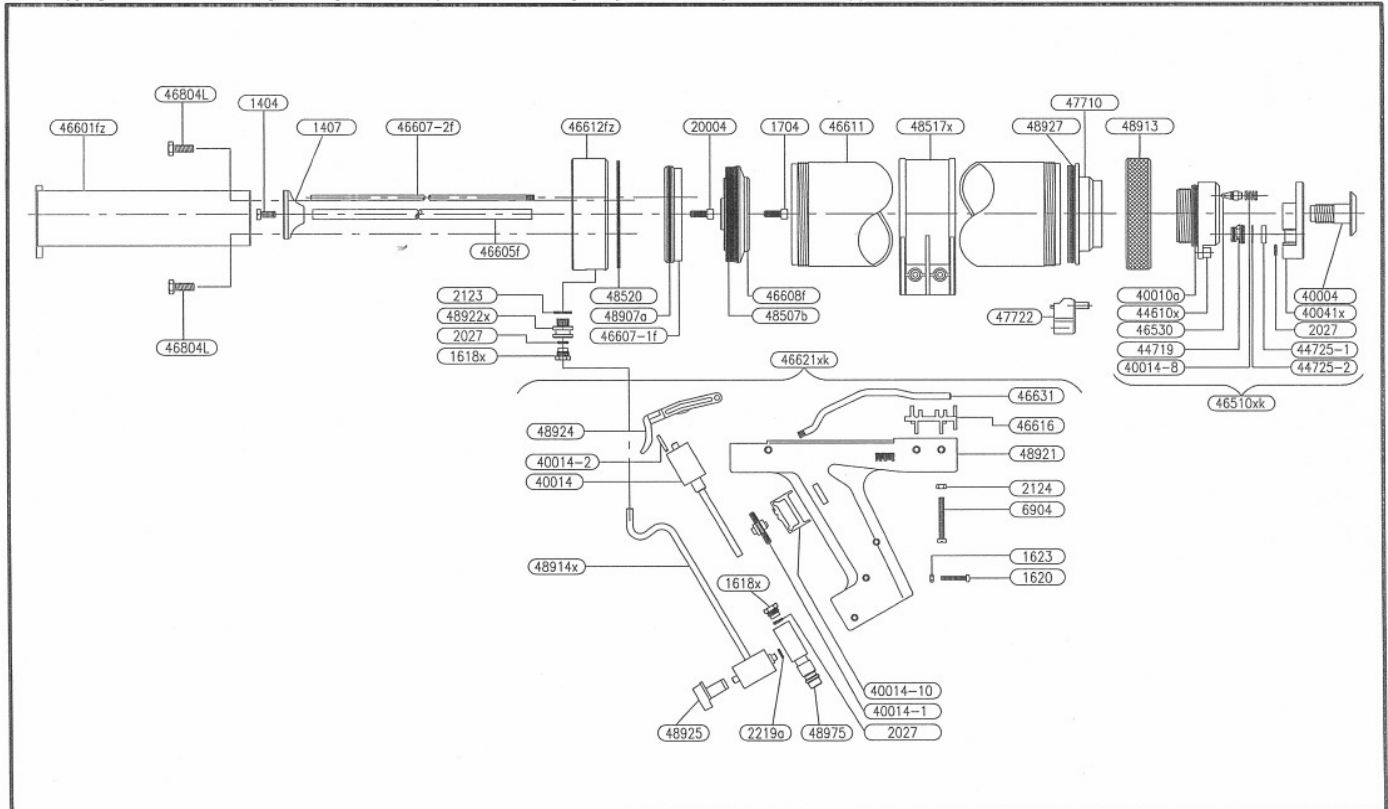


bis Seriennummer/Hersteldatum 2-09
OTTO Druckluft-Pistole P 2x190 (Krøger)

OTTO Bestellcode: P2x190
Artikel-Nummer: 6526000
Herstellerbezeichnung: TS466XF
Lieferantenkürzel: MK

➔ Nummern der Explosionszeichnung

Bestellcode OTTO	Artikel-Nr. OTTO	Artikel-Bezeichnung OTTO	Ersatzteil-Nr. Lieferant	Artikel-Bezeichnung Lieferant	auf Lager, sofort lieferbar	lieferbar nur auf Bestellung
MK46608f	6708029	Kolben-05	46608f	stempel-05	Rücksendung der Pistole an OTTO*	
MK46611	6708030	Zylinder-01	46611	cylinder-01	Rücksendung der Pistole an OTTO*	
MK46612fz	6708031	Vorderstück-01	46612fz	forstykke-01	Rücksendung der Pistole an OTTO*	
MK46616	6708032	Griffhalter-01	46616	skaeffeholder-01	Rücksendung der Pistole an OTTO*	
MK46621xk	6708033	Griff komplett	46621xk	skaeffte komplet		x
MK46631	6708034	Rohr-02	46631	ror-02	x	
MK46804L	6708035	Schraube	46804L	skrue		x
MK47710	6708036	Hinterstück-04	47710	bagstykke-04	Rücksendung der Pistole an OTTO*	
MK47722	6708037	Winkelstück	47722	vinkestykke	Rücksendung der Pistole an OTTO*	
MK48507b	6708038	U-Dichtung / NBR 70	48507b	u-manchet/NBR 70	Rücksendung der Pistole an OTTO*	
MK48517x	6708039	Zylinderhalter-01	48517x	cylinderholder-01	Rücksendung der Pistole an OTTO*	
MK48520	6708040	Dichtung-02	48520	gummipakning-02	Rücksendung der Pistole an OTTO*	
MK48907a	6708041	Dichtung	48907a	o-ring	Rücksendung der Pistole an OTTO*	
MK48913	6708042	Überwurfmutter-05	48913	omlober-05	Rücksendung der Pistole an OTTO*	
MK48914x	6708043	Ventil, 3-weg	48914x	3-vejs ventil	Rücksendung der Pistole an OTTO*	



 MASKINFABRIK A/S GEMINIVEJ 4-6 2870 GREVE	Genstand: TS466XF	Tegn.	JE	12.05.98	Udg. nr.	KS-06
		Kont.	<i>JEH</i>	<i>3/6-04</i>	Dato	02.06.04

bis Seriennummer/Hersteldatum 2-09
OTTO Druckluft-Pistole P 2x190 (Krøger)

OTTO Bestellcode: P2x190
Artikel-Nummer: 6526000
Herstellerbezeichnung: TS466XF
Lieferantenkürzel: MK

➔ Nummern der Explosionszeichnung

Bestellcode OTTO	Artikel-Nr. OTTO	Artikel-Bezeichnung OTTO	Ersatzteil-Nr. Lieferant	Artikel-Bezeichnung Lieferant	auf Lager, sofort lieferbar	lieferbar nur auf Bestellung
MK48921	6708044	Griff	48921	skaeffte		Rücksendung der Pistole an OTTO*
MK48922x	6708045	Nippelmuffe-01	48922x	nippelmuffe-01		Rücksendung der Pistole an OTTO*
MK48924	6708046	Drücker-06	48924	aftraekker-06		Rücksendung der Pistole an OTTO*
MK48925	6708047	Knopf-02	48925	knap-02		Rücksendung der Pistole an OTTO*
MK48927	6708048	Dichtung	48927	o-ring		Rücksendung der Pistole an OTTO*
MK48975	6708049	Schnellkupplung-02	48975	tysk lynkobling-02		Rücksendung der Pistole an OTTO*

* sicherheitsrelevantes Bauteil (muss zur Reperatur an den Pistolen-Hersteller gesendet werden)