

# Fenster und Türen einfach und sicher abdichten





# Inhalt

|  |           |
|--|-----------|
| Die Anforderungen .....  | <b>2</b>  |
| Das OTTO Montage-System – einfach erklärt .....                                      | <b>4</b>  |
| Das OTTO Montage-System –<br>sichere Auswahl der Produkte .....                      | <b>6</b>  |
| Das OTTO Montage-System –<br>geprüfte Produkte mit vielen Einsatzmöglichkeiten ..... | <b>8</b>  |
| System mit Multifunktions-Dichtungsbändern .....                                     | <b>10</b> |
| System mit Bauanschlussbändern .....   | <b>12</b> |
| System mit spritzbaren Dichtstoffen .....  | <b>16</b> |
| Montage Kombinationen .....  | <b>20</b> |
| Spritzbare Dichtstoffe .....   | <b>28</b> |
| Bänder/Rundschnüre .....   | <b>31</b> |
| PU-Schäume & Sprühprimer .....   | <b>34</b> |
| Die perfekte Fuge .....  | <b>36</b> |
| Unser geprüftes Zubehör .....  | <b>38</b> |
| Das OTTO360° Service-Paket .....   | <b>40</b> |



## Einfach und sicher – das ist unser Versprechen an Sie

**Einfach** abdichten – dazu bekommen Sie in dieser Broschüre einen kurzen Überblick der wichtigsten Anforderungen. Unser Ziel ist es, die Auswahl der richtigen Produkte in der jeweiligen Ebene einfach und komfortabel zu gestalten. **Sicher** ist unser zweites Versprechen. Seit mehr als 140 Jahren stehen wir bei OTTO für kompromisslose Qualität, höchste Kompetenz und innovative Lösungen – vertrauen Sie auf uns! Wir haben unser Montage-System konsequent darauf ausgerichtet, mit hochwertigen Produkten die Montage einfach und sicher ausführen zu können.

# Die Anforderungen

## Grundsätzliche Anforderungen

Fenster – ein Wort, das aus dem Alltag in unserer Branche nicht mehr wegzudenken ist. Doch haben wir einmal darüber nachgedacht, woher dieser Begriff kommt? Und welche Anforderungen und Aufgaben sich daraus ableiten lassen?

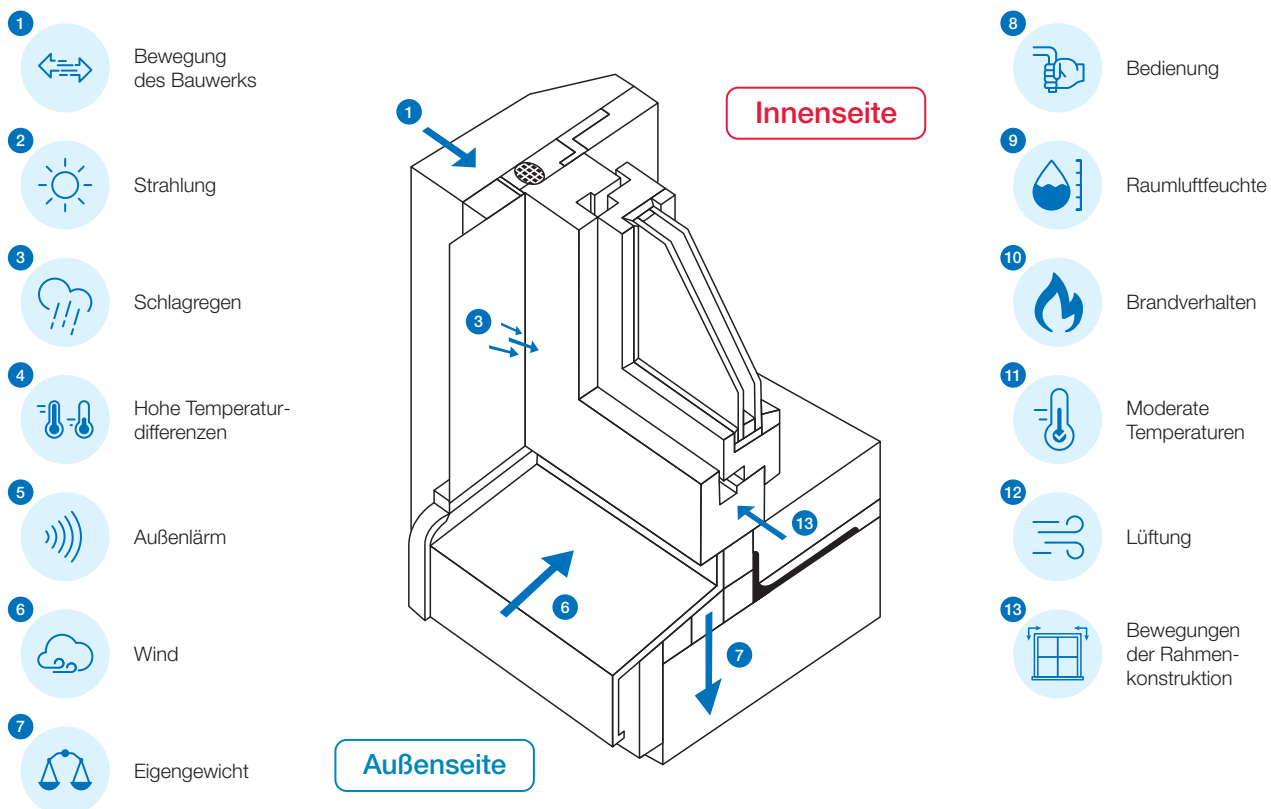
Der Begriff Fenster geht auf das lateinische Wort „fenestra“ zurück. Er bedeutet Öffnung für Luft und Licht in der Wand. Bauphysikalisch gesehen ist ein Fenster ein Loch in der Gebäudehülle. Erst das perfekt montierte Fenster kann die ursprünglichen Aufgaben erfüllen – Öffnung für Luft und Licht in der Wand.

Moderne Fenstersysteme müssen aber noch viel mehr Aufgaben und Anforderungen erfüllen. Ein kritischer Punkt hier ist der korrekt ausgeführte Baukörperanschluss.

Denn auf ihn fallen wichtige Aspekte wie:

- › Luftundurchlässigkeit
- › Dauerhafte Schlagregendichte
- › Temperaturdifferenzen Sommer/Winter
- › Vermeidung von Tauwasserbildung
- › Aufnahme von Windlasten
- › Außenlärm
- › Bewegungen des Mauerwerkes
- › Raumfeuchte
- › Langlebigkeit
- › Gegebenenfalls Einbruchschutz

Beim Fenstereinbau mit Produkten von OTTO ist all den grundsätzlichen Anforderungen Rechnung getragen.



## Rechtliche und technische Anforderungen

Wir leben in einer normierten Welt. Das schafft einerseits Rechtssicherheit und Verlässlichkeit in den Beziehungen zwischen Geschäftspartnern, konfrontiert andererseits den Einzelnen aber auch immer wieder mit neuen und höheren Anforderungen.

### Gesetze

Darunter versteht man eine vom Staat festgesetzte, rechtlich bindende Vorschrift. Gesetze sind somit immer vom Staat abhängig und variieren von Land zu Land. Die wichtigsten Gesetze für die Fenstermontage sind:

- ▶ Das neue Gebäudeenergiegesetz enthält rechtliche Anforderungen, welche die Fenstermontage regeln, insbesondere unter energetischen Aspekten. So muss der Anschluss laut GEG dauerhaft luft- und durchlässig gestaltet sein.

### Normen

Normen stellen Anforderungen an Produkte, Dienstleistungen, Verfahren oder Systeme, jeweils festgehalten in einem Dokument, dar. Diese Dokumente ermöglichen es, sich auf gemeinsame Standards zu berufen. Folgende Normen sind für die Fenstermontage wichtig:

- ▶ **DIN 4108 Wärmeschutz und Energie-Einsparung in Gebäuden**  
Die einzelnen Teile der Norm regeln z. B. die Mindestanforderung an den Wärmeschutz genauso wie die Luftdichtheit der Gebäude
- ▶ **DIN 18355 (VOB Vergabe- und Vertragsordnung für Bauleistungen – Teil C**  
Allgemeine Technische Vertragsbedingungen für Bauleistungen (ATV) – Tischlerarbeiten

### Richtlinien

Sie entstehen ausschließlich vor einem technisch-wissenschaftlichen Hintergrund. Ihre Basis ist das Zusammentragen langjähriger Erfahrungen aus Industrie, Wissenschaft, Forschung und dem Prüfbereich.

- ▶ „Leitfaden zur Planung und Ausführung der Montage von Fenstern und Haustüren für Neubau und Renovierung“ (Herausgeber: Gütegemeinschaft Fenster, Fassaden und Haustüren e. V., Frankfurt)

**Das OTTO Montage-System ist in Abstimmung und Anlehnung an die geltenden Gesetze, Normen und Richtlinien geprüft!**



# Das OTTO Montage-System – einfach erklärt



**Innere  
Funktionsebene**



**Mittlere  
Funktionsebene**



**Äußere  
Funktionsebene**

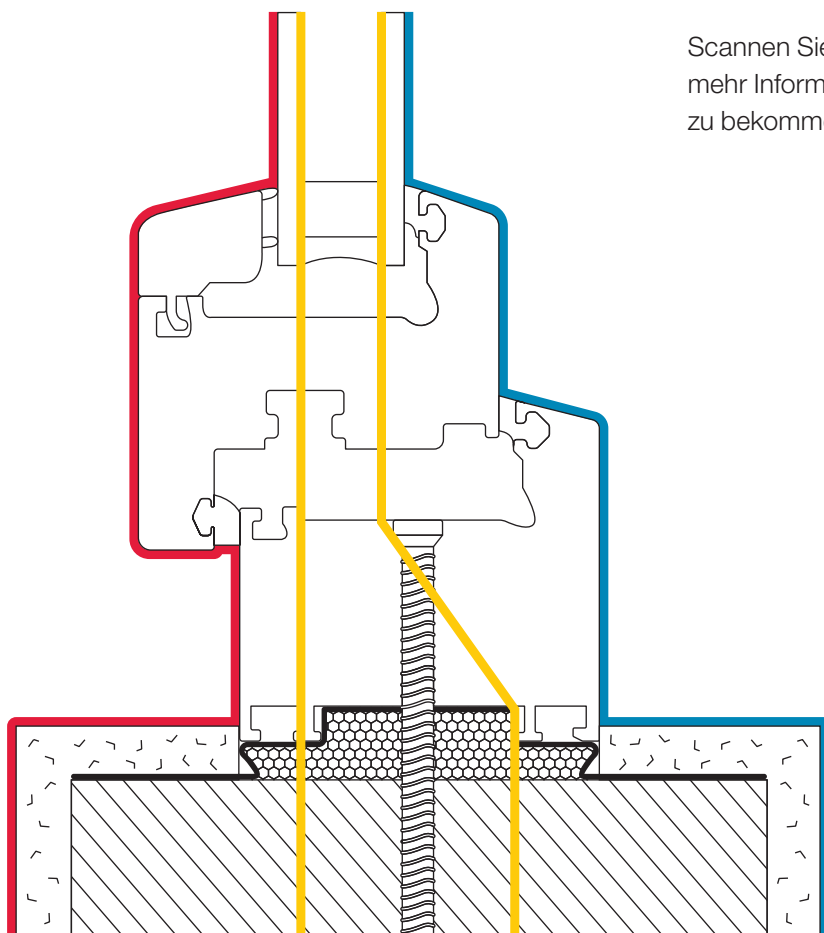
Das OTTO Montage-System gibt Ihnen alle wichtigen Informationen und Kombinationsmöglichkeiten, die Sie benötigen, um den hohen Anforderungen der Fenstermontage gerecht zu werden.

Dazu halten wir uns an die Vorgaben des „Leitfaden zur Planung und Ausführung der Montage von Fenstern und Haustüren für Neubau und Renovierung“ (Herausgeber: Gütegemeinschaft Fenster, Fassaden und Haustüren e. V., Frankfurt). In diesem Leitfaden werden die drei wichtigsten Ebenen bei der Fenstermontage beschrieben.

## Das 3-Ebenen-Modell

Unser Ziel ist es, die Funktionsebenen einfach zu erklären und Ihnen eine sichere Auswahl der dazugehörigen Produkte zu ermöglichen. Somit erfüllen Sie mit unserem Montage-System immer die Hauptanforderung: „innen dampfdiffusionsdichter als außen“ für herkömmliche Fenstereinbau-Situationen.

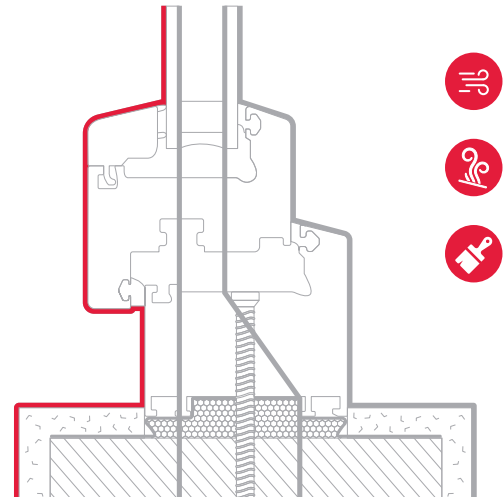
Scannen Sie doch einfach den QR-Code, um noch mehr Informationen zum OTTO Montage-System zu bekommen.



## Innere Funktionsebene

Die Trennebene von Raum- und Außenklima muss über die gesamte Fläche der Bauteile und der Außenwand erkennbar sein und darf nicht unterbrochen werden. Die Konstruktion muss raumseitig luftdicht sein. Die Trennung muss in einer Ebene erfolgen, deren Temperatur- und Luftfeuchtigkeit über den für das Schimmelpilzwachstum kritischen Werten liegt.

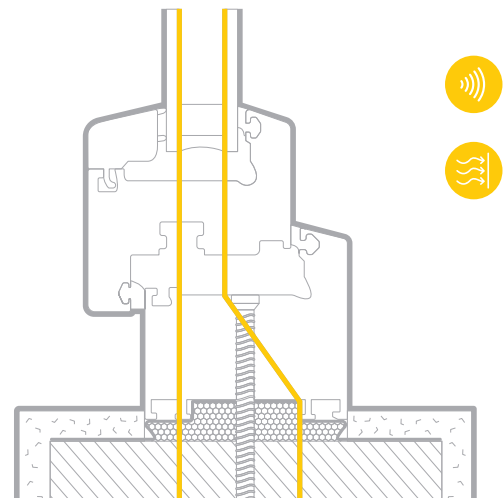
- ✔ Luftdicht
- ✔ Dampfdiffusionsgeschlossen
- ✔ Überputzbar



## Mittlere Funktionsebene

In diesem Bereich müssen insbesondere die Eigenschaften Wärme- und Schallschutz sichergestellt werden. Der Funktionsbereich muss „trocken bleiben“ und vom Raumklima getrennt sein.

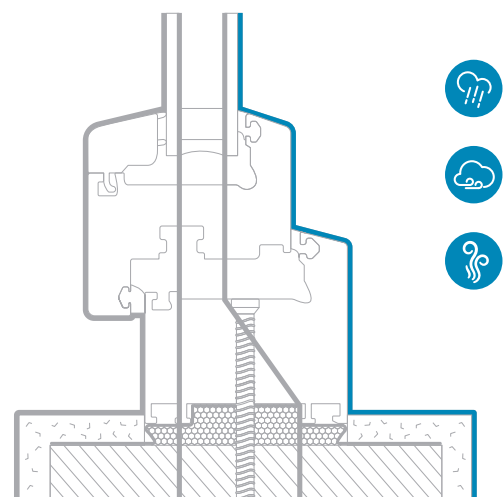
- ✔ Schallschutz
- ✔ Wärmeschutz



## Äußere Funktionsebene

Darunter versteht man auch die Wetterschutzebene. Sie verhindert weitgehend den Eintritt von Regenwasser (Schlagregen) von der Außenseite. Eindringenes Regenwasser muss kontrolliert nach außen abgeführt werden. Zugleich muss die Feuchtigkeit aus dem Funktionsbereich nach außen entweichen können.

- ✔ Schlagregendicht
- ✔ Winddicht
- ✔ Dampfdiffusionsoffen



# Das OTTO Montage-System – sichere Auswahl der Produkte



**Innere Funktions-ebene**

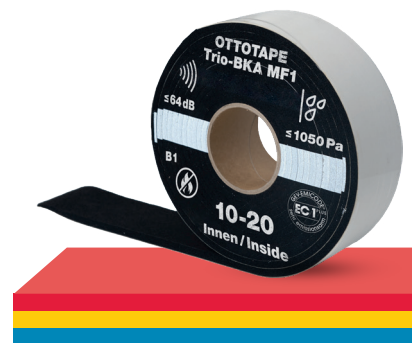
- ✔ OTTOSEAL® M360
- ✔ OTTOSEAL® M361
- ✔ OTTOSEAL® A710



**Mittlere Funktions-ebene**



**Alle Ebenen**







- ✔ OTTOPUR OP910
- ✔ OTTOPUR OP915
- ✔ OTTOPUR OP950
- ✔ OTTOCORD PE-B2



## Äußere Funktions- ebene

- ✔ OTTOSEAL® M360
- ✔ OTTOSEAL® M361
- ✔ OTTOSEAL® S730
- ✔ OTTO Fugenband BG1



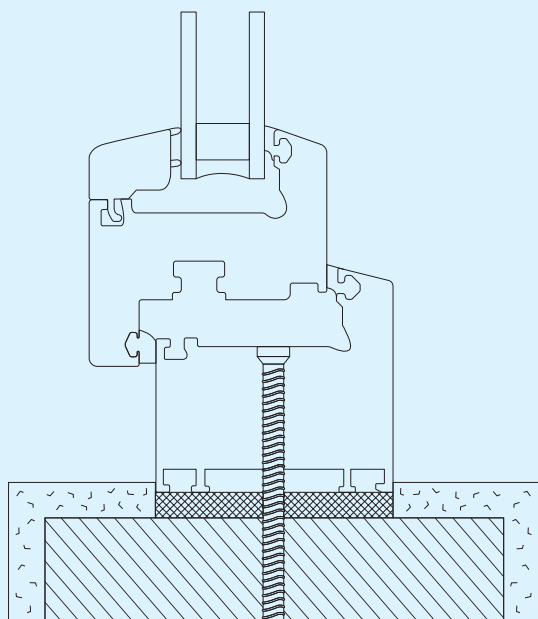
- ✔ OTTO Bauanschlussbänder
- ✔ OTTO Multifunktions-  
Dichtungsbänder
- ✔ OTTO Sprühprimer

# Das OTTO Montage-System – geprüfte Produkte mit vielen Einsatzmöglichkeiten



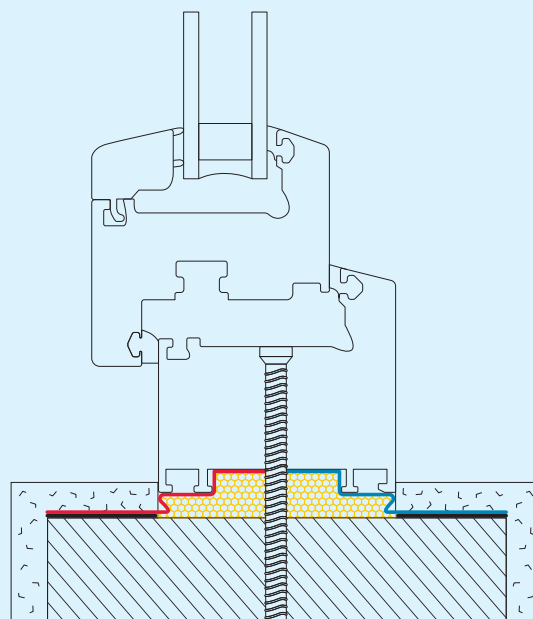
## Das System für die schnelle Montage

- ✓ Einfach & schnell zu verarbeiten
- ✓ Geprüft nach der DIN 18542:2020 in der Klasse MF 1 (OTTOTAPE Trio-BKA MF1)



## Das System für alle Herausforderungen

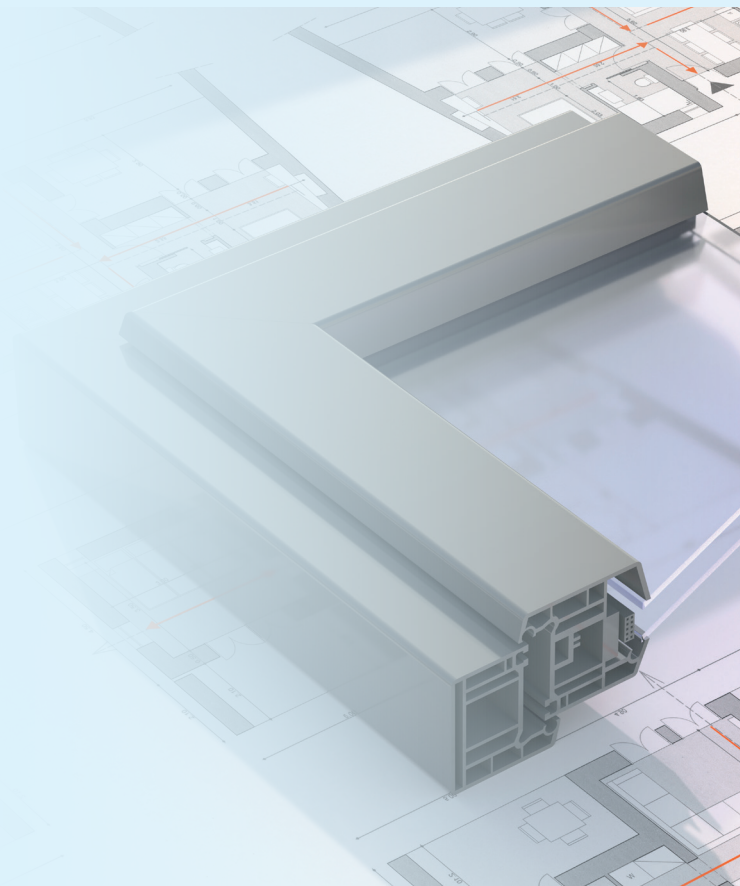
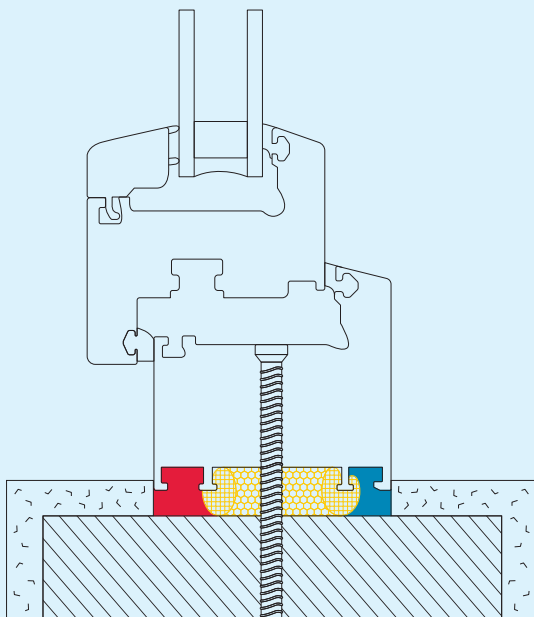
- ✓ Für alle Herausforderungen gemacht
- ✓ Gleicht Unebenheiten und schwierige Untergründe aus





## Das System mit vielen Kombinationsmöglichkeiten

- ✔ Geprüftes Allround System
- ✔ Immer auf der sicheren Seite



# System mit Multifunktions-Dichtungsbändern

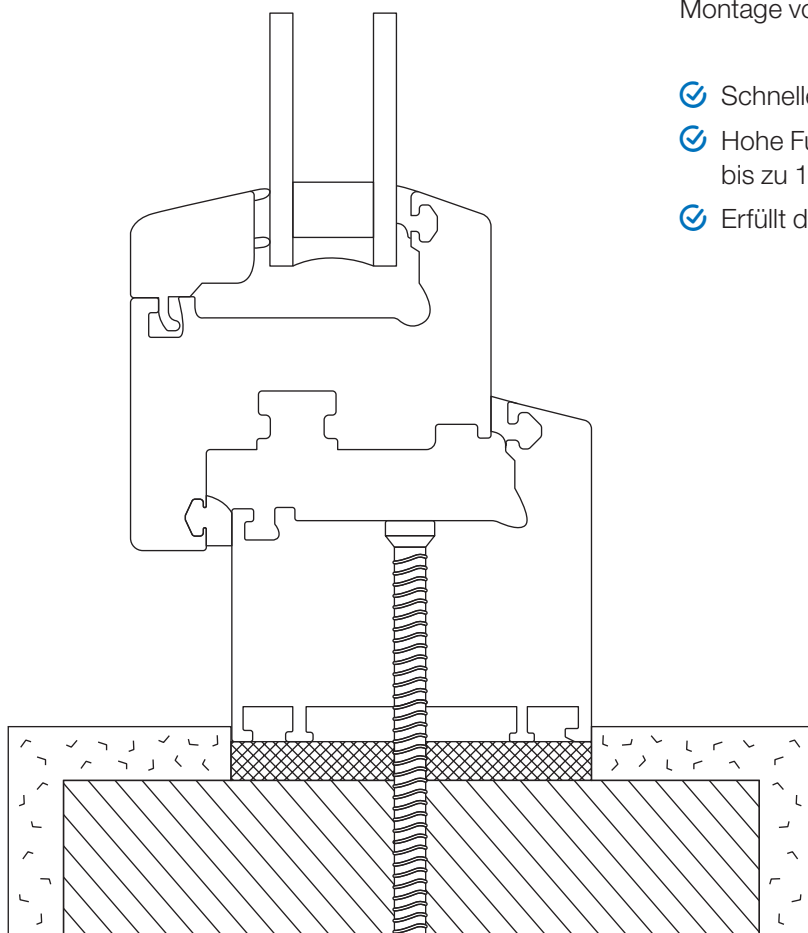
## OTTOTAPE Trio-BKA MF1/ OTTOTAPE Trio-FBA

### Das System für die schnelle Montage

#### OTTOTAPE Trio-BKA MF1 und OTTOTAPE Trio-FBA

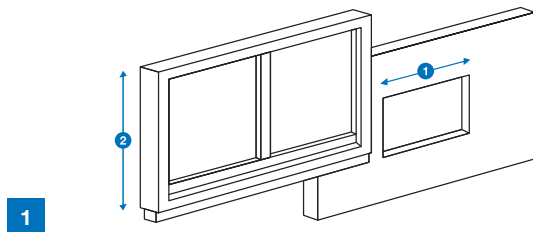
Das OTTOTAPE Trio-BKA MF1 ist ein imprägniertes, vorkomprimiertes Multifunktions-Dichtungsband. Es dient zur Luft- und Schlagregenabdichtung (bis zu 1050 Pa) der Anschlussfugen von Fenster und Türen mit gleichzeitigen wärmedämmenden Eigenschaften über die ganze Bautiefe. OTTOTAPE Trio-BKA MF1 besitzt die Eigenschaft der dampfdiffusionsoffenen Abdichtung nach dem Prinzip „innen dichter als außen“. Perfekt geeignet ist es für die Anwendung im Neubau, da es hier eine schnelle und sichere Abdichtung bei der Montage von Fenster und Türen realisiert.

- ✓ Schnelle, zeitsparende Montage
- ✓ Hohe Fugen- und Schlagregendichtheit bis zu 1050 Pa
- ✓ Erfüllt die Anforderungen an das GEG



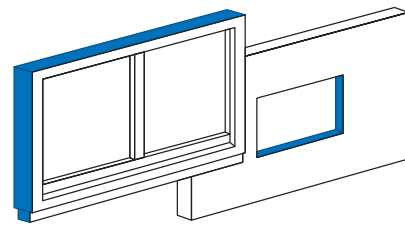
← Hier finden Sie weitere nützliche Informationen zum Montage-System!

## Montageschritte mit Multifunktions-Dichtungsbändern



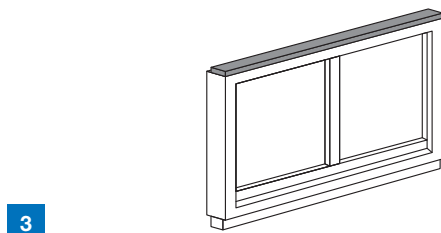
1

Bestimmung der Fugenbreite und des Fugenbereiches. Dazu die Mauerwerksöffnung und Fensterrahmen ausmessen. Das Mauerwerk muss einen Glatzstrich aufweisen und die entstehende Fugenbreite muss umlaufend zum Fugenbereich des gewählten Multifunktions-Dichtungsbandes passen.



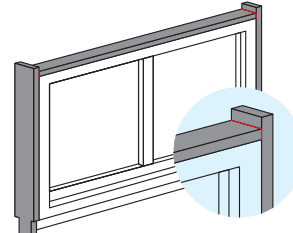
2

Reinigung des Fensterrahmens und der Laibung von Schmutz, Staub oder anderen Verunreinigungen.



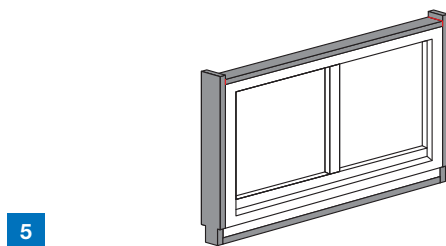
3

Aufkleben des OTTOTAPE Trio-BKA MF1 auf der Oberseite des Rahmens. Hier ist das Band auf die genaue Länge der Rahmen-Oberseite abzulängen.



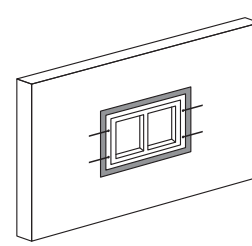
4

Aufkleben des OTTOTAPE Trio-BKA MF1 an den Seiten mit Überstand bis auf den Sturz und die Brüstung (Stoßklebung). Ausscheiden/Anpassen des Bandes beim Fensterbankanschluss bzw. weiteren Unterbauprofilen.



5

OTTOTAPE Trio-FBA für den Fensterbankanschluss verwenden und aufkleben.



6

Fensterrahmen zeitnah in die Öffnung einsetzen, ausrichten und befestigen.



### Der OTTO Profi-Tipp

- ▶ Beim Aufkleben der Bänder keinen Zug auf das Band bringen (Band nicht ziehen)
- ▶ Beim Öffnen des Bandes den Liner abziehen und zum Wiederverschließen aufbewahren
- ▶ Die ersten 5 cm des Bandes abschneiden – dies ist in der Längenzugabe inkludiert
- ▶ OTTOSEAL® M 360 ist geeignet, um eventuelle Stöße oder Nacharbeiten abzudichten

# System mit Bauanschlussbändern



## OTTO Bauanschlussband Vario Duo – vollflächig selbstklebend

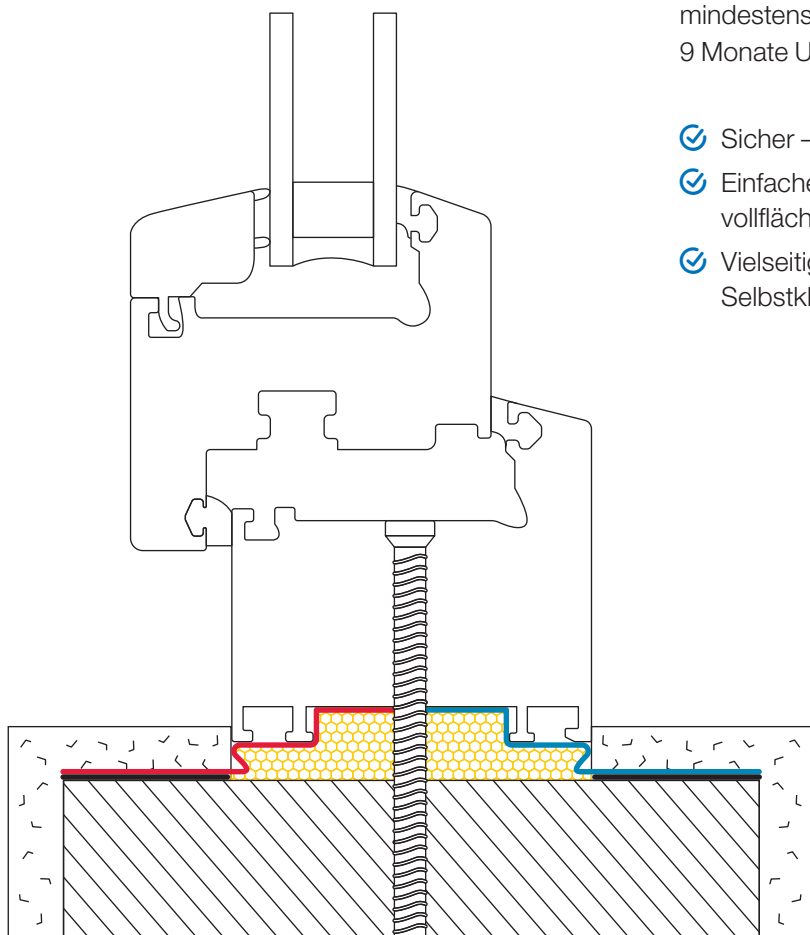
### 1. Variante

### Das System für alle Herausforderungen

#### OTTO Bauanschlussband Vario Duo

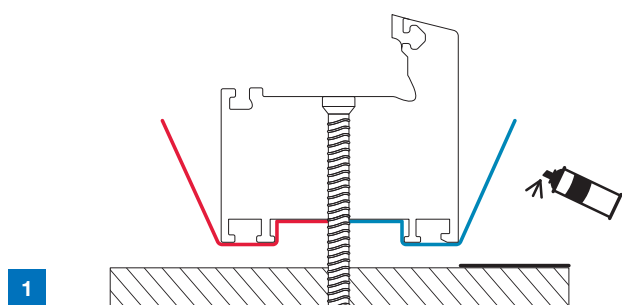
Das OTTO Bauanschlussband Vario Duo ist eine spezielle Folie mit selbstregulierenden Eigenschaften zur Abdichtung von Anschlussfugen bei Fenstern und Türen. Sie besitzt eine Vlieskaschierung und eine vollflächige Selbstklebung. Die eingearbeitete Folie kann ihren sd-Wert variieren und dadurch bei der beidseitigen Anwendung (innen und außen) die Wasserdampfdurchlässigkeit der Fuge so regulieren, dass die ganzjährige Austrocknung gesichert ist. Das Bauanschlussband ist schlagregendicht bis mindestens 1050 Pa (nach EN 1027) und mindestens 9 Monate UV-beständig.

- ✓ Sicher – Geprüfte Montage
- ✓ Einfache Verarbeitung – Durch Sprühprimer und vollflächige Selbstklebung
- ✓ Vielseitige Anwendung – Dank beidseitiger Selbstklebung zum Fensterrahmen

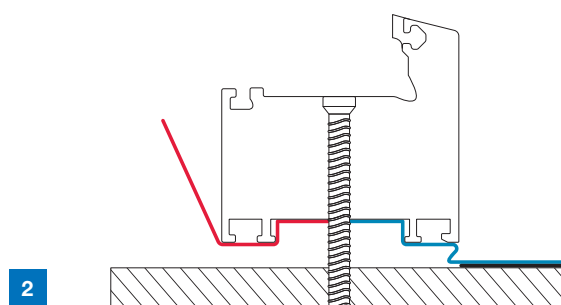


← Hier finden Sie weitere nützliche Informationen zum Montage-System!

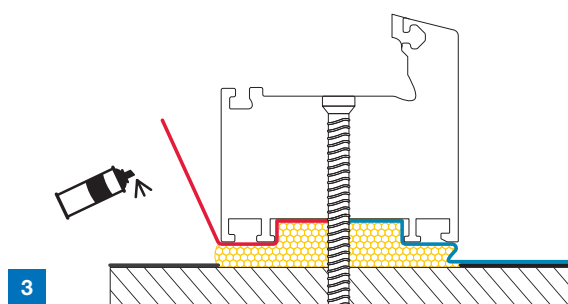
## Montageschritte mit OTTO Bauanschlussband Vario Duo



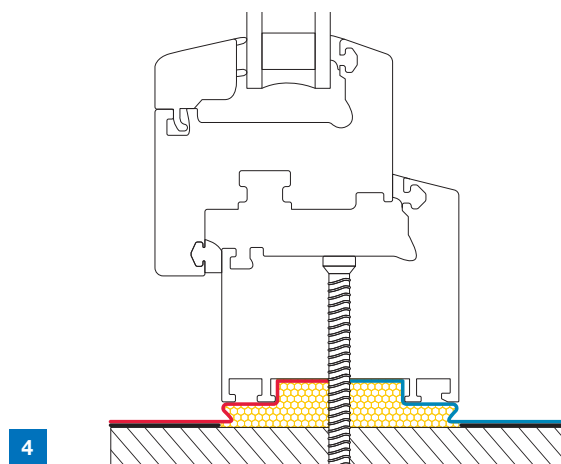
Das OTTO Bauanschlussband Vario Duo am Fensterrahmen mit Hilfe der beidseitigen Selbstklebung anbringen. Das Bauanschlussband kann dann hochgeklappt werden und am Rahmen fixiert werden. Danach das Bauelement einsetzen, ausrichten, befestigen und mit dem OTTO Sprühprimer die Mauerlaibung vorbereiten.



Nun wird das Bauanschlussband auf der gepreimten Oberfläche angebracht. Die Bänder besitzen je nach Größe ein bis zwei Liner, welche abgezogen werden. Beim Ankleben des Bandes muss darauf geachtet werden, dass eine Entlastungsschleife zwischen Fenster und Mauerlaibung eingebracht wird. Es empfiehlt sich, zuerst den inneren Liner abzuziehen und anzukleben und dann den äußeren (bei Größe 100 und 150 mm).



Dann mit den OTTOPUR PU-Schäumen die Fuge gleichmäßig ausschäumen (Technisches Datenblatt der OTTOPUR Produkte beachten). Schaummenge so wählen, dass ein Wegdrücken des Bauanschlussbandes verhindert wird. Im Anschluss wird die zweite Seite der Mauerlaibung mit dem OTTO Sprühprimer vorbehandelt.



Im letzten Schritt wird das zweite Bauanschlussband analog zu Schritt 2 angebracht. Es empfiehlt sich, die Bauanschlussbänder mit einem Andruckroller fest am Mauerwerk anzurollen.



### Der OTTO Profi-Tipp

- ▶ Für den sicheren und dauerhaften Anschluss des Bauanschlussbandes ist ein Mauerglattstrich erforderlich.
- ▶ Für den luftdichten Anschluss ist die sicherste Art der Eckenausbildung eine Schlaufe. Hier empfiehlt es sich, in den Ecken eine Schlaufenlänge von 1,5 mal der Fugenbreite umzusetzen.





## OTTO Bauabschlussband Vario – geklebt mit OTTOSEAL® M 360

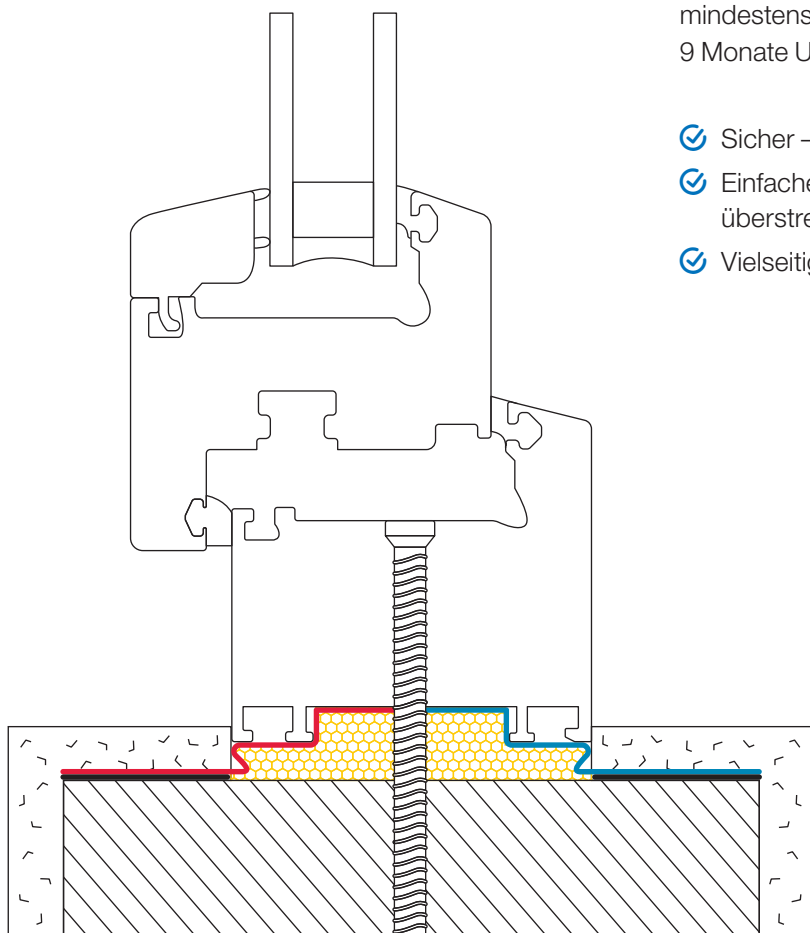
### 2. Variante

### Das System für alle Herausforderungen

#### OTTO Bauabschlussband Vario

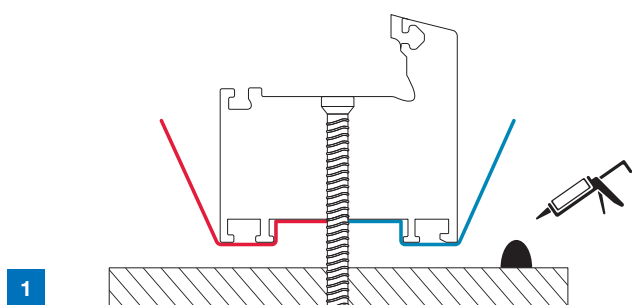
Das OTTO Bauabschlussband Vario ist eine spezielle Folie mit selbstregulierenden Eigenschaften zur Abdichtung von Anschlussfugen bei Fenstern und Türen. Sie besitzt eine Vlieskaschierung und eine Selbstklebung zum Fensterrahmen. Die eingearbeitete Folie kann ihren sd-Wert variieren und dadurch bei der beidseitigen Anwendung (innen und außen) die Wasserdampfdurchlässigkeit der Fuge so regulieren, dass die ganzjährige Austrocknung gesichert ist. Das Bauabschlussband ist schlagregendicht bis mindestens 1050 Pa (nach EN 1027) und mindestens 9 Monate UV-beständig.

- ✓ Sicher – Geprüfte Montage
- ✓ Einfache Verarbeitung – Überputzbar und überstreichbar
- ✓ Vielseitige Anwendung

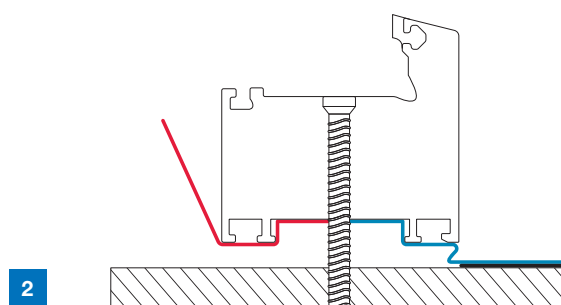




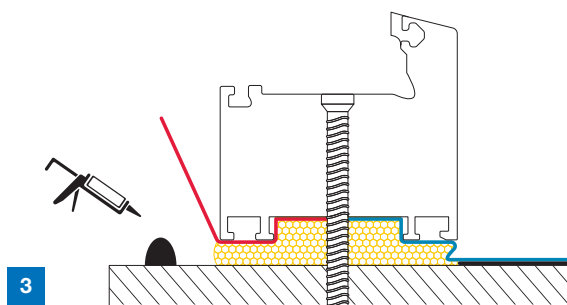
## Montageschritte mit OTTO Bauanschlussband Vario



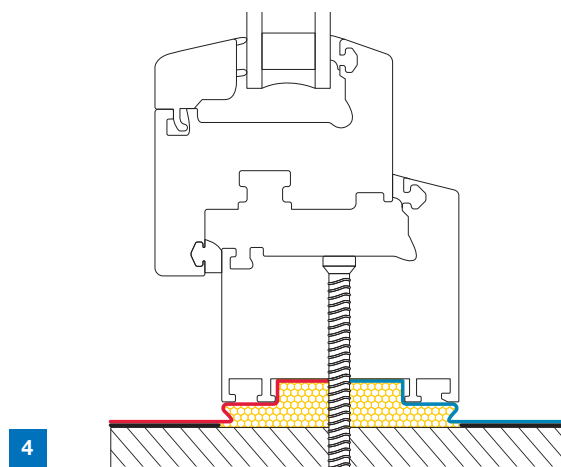
**1** Das OTTO Bauanschlussband Vario am Fensterrahmen mit Hilfe der Selbstklebung anbringen. Das Bauanschlussband kann dann hochgeklappt werden und am Rahmen fixiert werden. Danach das Bauelement einsetzen, ausrichten und befestigen. Mit OTTOSEAL® M360 wird anschließend eine rundumlaufende Klebstoffraupe auf die Mauerlaibung aufgebracht.



**2** Nun wird das Bauanschlussband in diese Klebung eingebettet. Die Menge des Klebstoffes und die Anzahl der Raupen richtet sich nach der Breite des Bandes – hier ist es wichtig, dass das Bauanschlussband vollflächig und blasenfrei verklebt wird.



**3** Dann mit den OTTOPUR PU-Schäumen die Fuge gleichmäßig ausschäumen (Technisches Datenblatt der OTTOPUR Produkte beachten). Schaummenge so wählen, dass ein Wegdrücken des Bauanschlussbandes verhindert wird. Nun mit OTTOSEAL® M360 wiederum eine rundumlaufende Klebstoffraupe auf die Mauerlaibung aufbringen.



**4** Im letzten Schritt wird das zweite Bauanschlussband analog zu Schritt 2 angebracht. Es empfiehlt sich, die Bauanschlussbänder mit einem Andruckroller fest am Mauerwerk anzurollen.



### Der OTTO Profi-Tipp

- ▶ Hier ist für den sicheren und dauerhaften Anschluss des Bauanschlussbandes nicht zwingend ein Mauerglattstrich erforderlich. Die Klebeschichtstärke sollte im angedrückten Zustand 5 mm nicht überschreiten, ansonsten wird ein Glatstrich empfohlen. Die Klebung zwischen Bauanschlussband und Mauerwerk muss dauerhaft und flexibel genug sein, um die Bewegungen des Bauelementes aufzunehmen. Dazu empfiehlt sich eine Mindestschichtdicke der Klebung von ca. 1 mm.
- ▶ Die Eckenausbildung ist analog zur Variante mit OTTO Bauanschlussband Vario Duo auszuführen.

# System mit spritzbaren Dichtstoffen



## OTTOSEAL® M 360/ OTTOSEAL® M 361

1. Variante

### Das System mit vielen Kombinationsmöglichkeiten

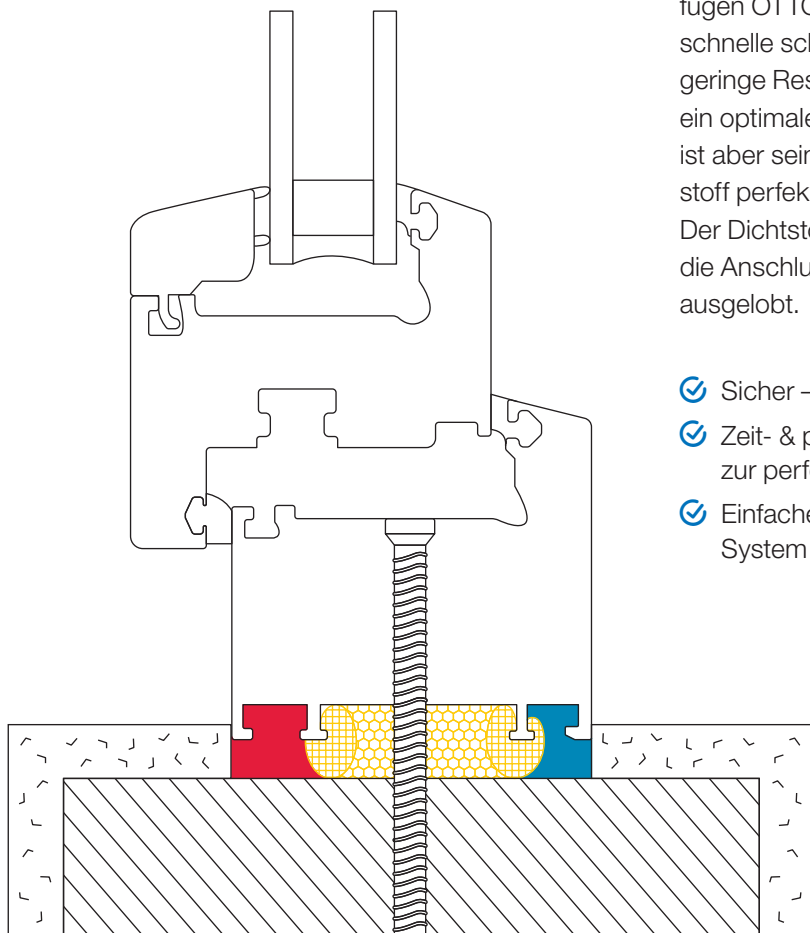
#### OTTOSEAL® M360

Der silikonfreie Hybrid-Dichtstoff OTTOSEAL® M360 garantiert durch seine schnelle schwind- und blasenfreie Aushärtung sowie durch seine Überstreichbarkeit ein optimales Ergebnis bei der Montage. Der Dichtstoff ist somit perfekt geeignet für den Baukörperanschluss bzw. die Anschlussfuge zwischen Fenster und Fassade.

#### OTTOSEAL® M361

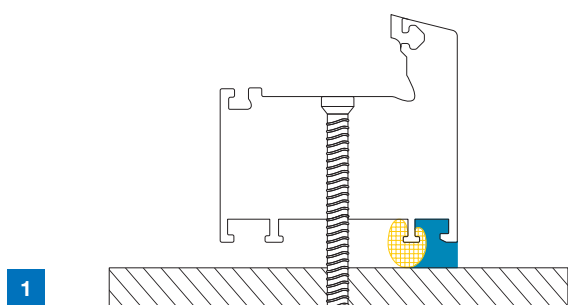
Der Struktur-Hybrid-Dichtstoff für Hochbau/Anschlussfugen OTTOSEAL® M361 garantiert durch seine schnelle schwind- und blasenfreie Aushärtung, seine geringe Restklebrigkeit sowie seine Überstreichbarkeit ein optimales Ergebnis. Seine größte Besonderheit ist aber seine körnige Struktur, mit der sich der Dichtstoff perfekt an die Putzstruktur der Fassade anpasst. Der Dichtstoff ist für den Baukörperanschluss bzw. die Anschlussfuge zwischen Fenster und Fassade ausgelobt.

- ✓ Sicher – Geprüfte Montage
- ✓ Zeit- & platzsparend – Mit wenigen Produkten zur perfekten Montage
- ✓ Einfache Montage – Perfekt abgestimmtes System mit OTTOSEAL® M360



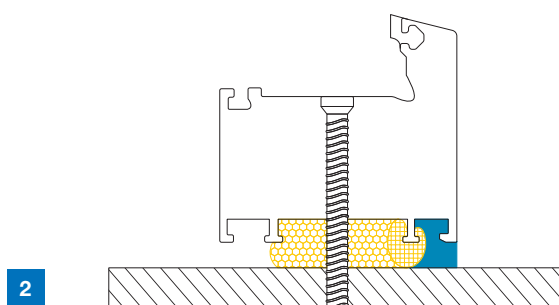
Hier finden Sie weitere nützliche Informationen zum Montage-System!

## Montageschritte mit OTTOSEAL® M360/OTTOSEAL® M361



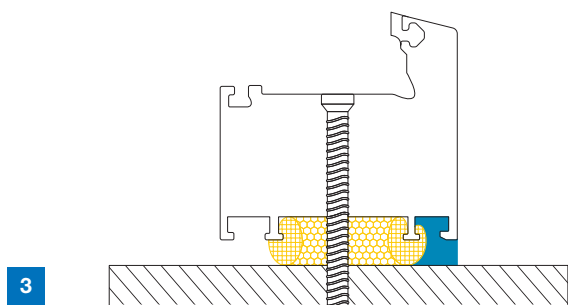
1

Das Bauelement einsetzen, ausrichten und befestigen. Abmessen der Fugenbreite und Auswahl der richtigen OTTOCORD PE-B2 Rundschnur-Dimension. Danach Einbringen der Rundschnur auf der Außenseite – hier auf die korrekte Einbringtiefe (Fugentiefe) achten. Anschließend mit OTTOSEAL® M360/OTTOSEAL® M361 die Fuge ausspritzen und abziehen.



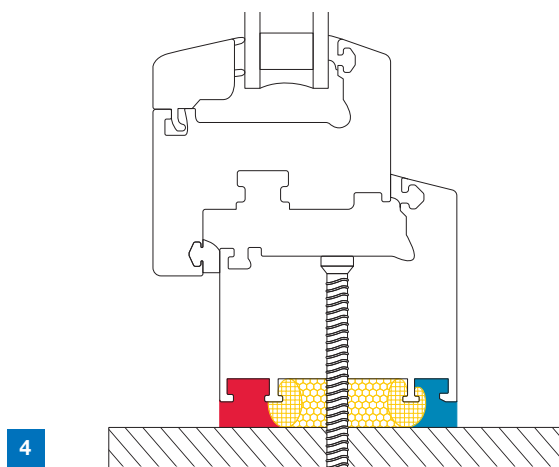
2

Nun wird mit den OTTOPUR PU-Schäumen die Fuge gleichmäßig ausgeschäumt (Technisches Datenblatt der OTTOPUR Produkte beachten). Darauf achten, dass nicht zu viel Schaum injiziert wird.



3

In den noch feuchten OTTOPUR PU-Schaum die OTTOCORD PE-B2 Rundschnur einbringen und wiederum auf die korrekte Einbringtiefe (Fugentiefe) achten.



4

Im letzten Schritt wird die Fuge der Innenseite mit OTTOSEAL® M360/OTTOSEAL® M361 ausgespritzt und abgezogen.



### Der OTTO Profi-Tipp

- ▶ Um den Baukörperanschluss nach dem Prinzip „**innen dichter als außen**“ zu gestalten, muss die Fuge auf der Innenseite dicker sein. Sozusagen „innen dicker als außen“!
- ▶ Details zur perfekten Ausbildung von Fugen finden Sie auf Seite 36 „Die perfekte Fuge“.
- ▶ Bei der Auswahl der korrekten Rundschnur empfiehlt es sich, diese ein bis zwei Nummern größer zu nehmen, um eine ausreichende Klemmwirkung zu erhalten.



## Alternative Dichtstoffe

### 2. Variante

## Das System mit vielen Kombinationsmöglichkeiten

### OTTOSEAL® A 710

Der Spezial-Acryl-Dichtstoff für die RAL-Montage Innen OTTOSEAL® A 710 ist durch seine hohe Bewegungsaufnahme sowie seine Überstreichbarkeit optimal für die dauerhafte, luftdichte Abdichtung von Fenstern und Türen im Innenbereich geeignet.

### OTTOSEAL® S 730

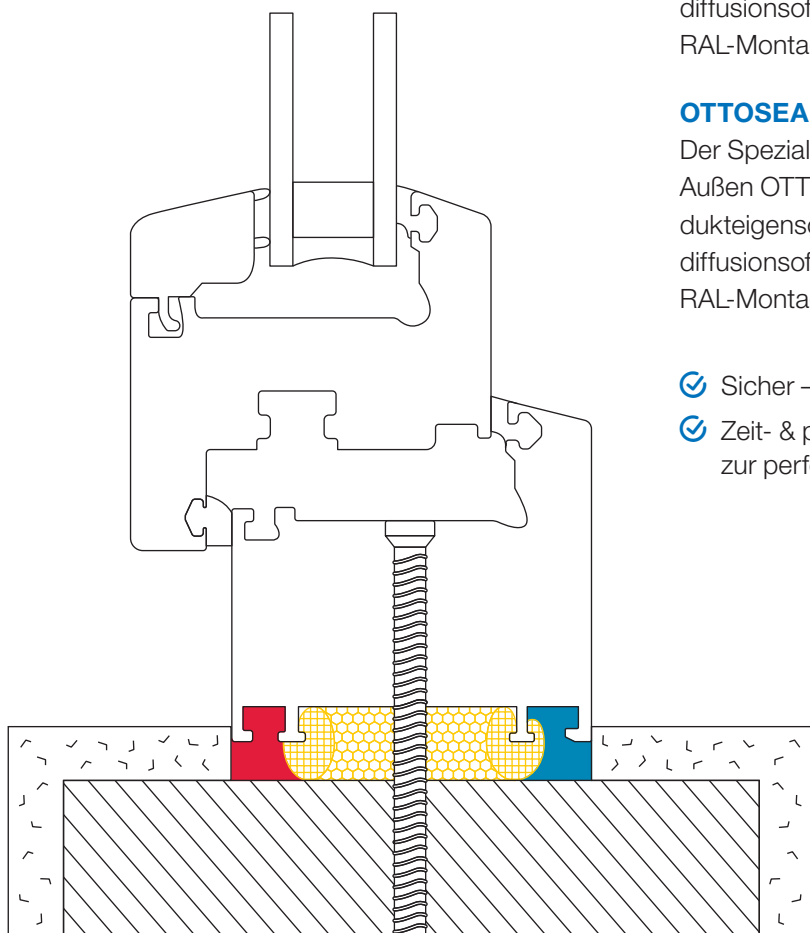
Der Spezial-Silikon-Dichtstoff für die RAL-Montage Außen OTTOSEAL® S 730 erfüllt durch seine Produkteigenschaften „schlagregendicht“ und „dampfdiffusionsdicht“ die nötigen Anforderungen der RAL-Montage-Richtlinien.

### OTTOSEAL® P 720

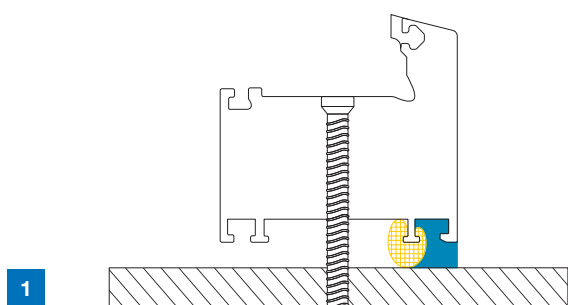
Der Spezial-PU-Dichtstoff für die RAL-Montage Außen OTTOSEAL® P 720 erfüllt durch seine Produkteigenschaften „schlagregendicht“ und „dampfdiffusionsdicht“ die nötigen Anforderungen der RAL-Montage-Richtlinien.

✓ Sicher – Geprüfte Montage

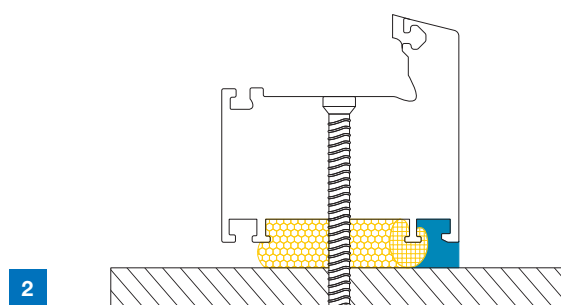
✓ Zeit- & platzsparend – Mit wenigen Produkten zur perfekten Montage



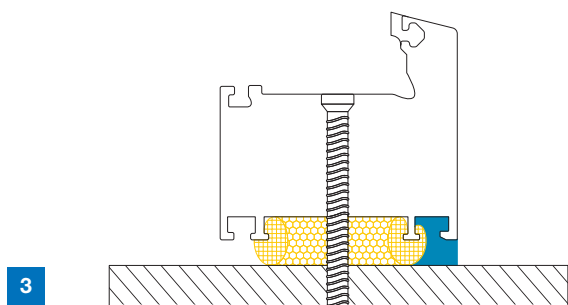
## Montageschritte mit alternativen Dichtstoffen



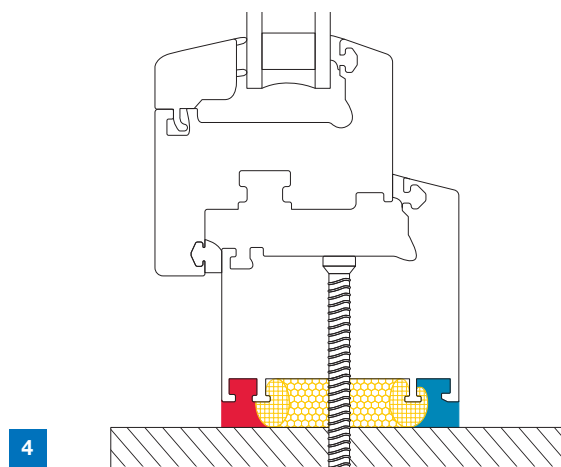
**1** Das Bauelement einsetzen, ausrichten und befestigen. Abmessen der Fugenbreite und Auswahl der richtigen OTTOCORD PE-B2 Rundschnur Dimension. Danach Einbringen der Rundschnur auf der Außenseite – hier auf die korrekte Einbringtiefe (Fugentiefe) achten. Anschließend mit OTTOSEAL® S730 oder OTTOSEAL® P720 die Fuge ausspritzen und abziehen.



**2** Nun wird mit den OTTOPUR PU-Schäumen die Fuge gleichmäßig ausgeschäumt (Technisches Datenblatt der OTTOPUR Produkte beachten). Darauf achten, dass nicht zu viel Schaum injiziert wird.



**3** In den noch feuchten OTTOPUR PU-Schaum die OTTOCORD PE-B2 Rundschnur einbringen und wiederum auf die korrekte Einbringtiefe (Fugentiefe) achten.



**4** Im letzten Schritt wird die Fuge der Innenseite mit OTTOSEAL® A710 ausgespritzt und abgezogen.

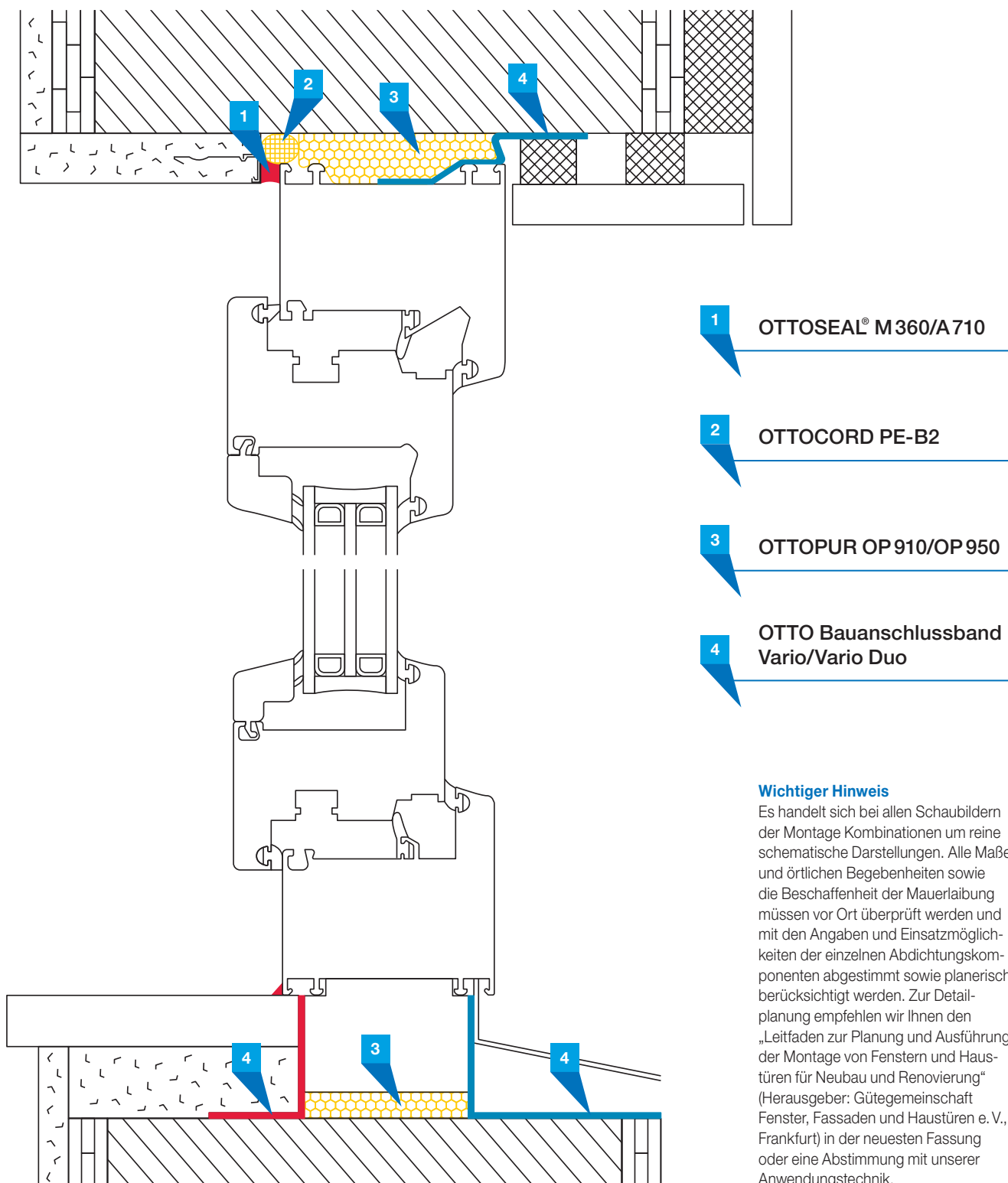


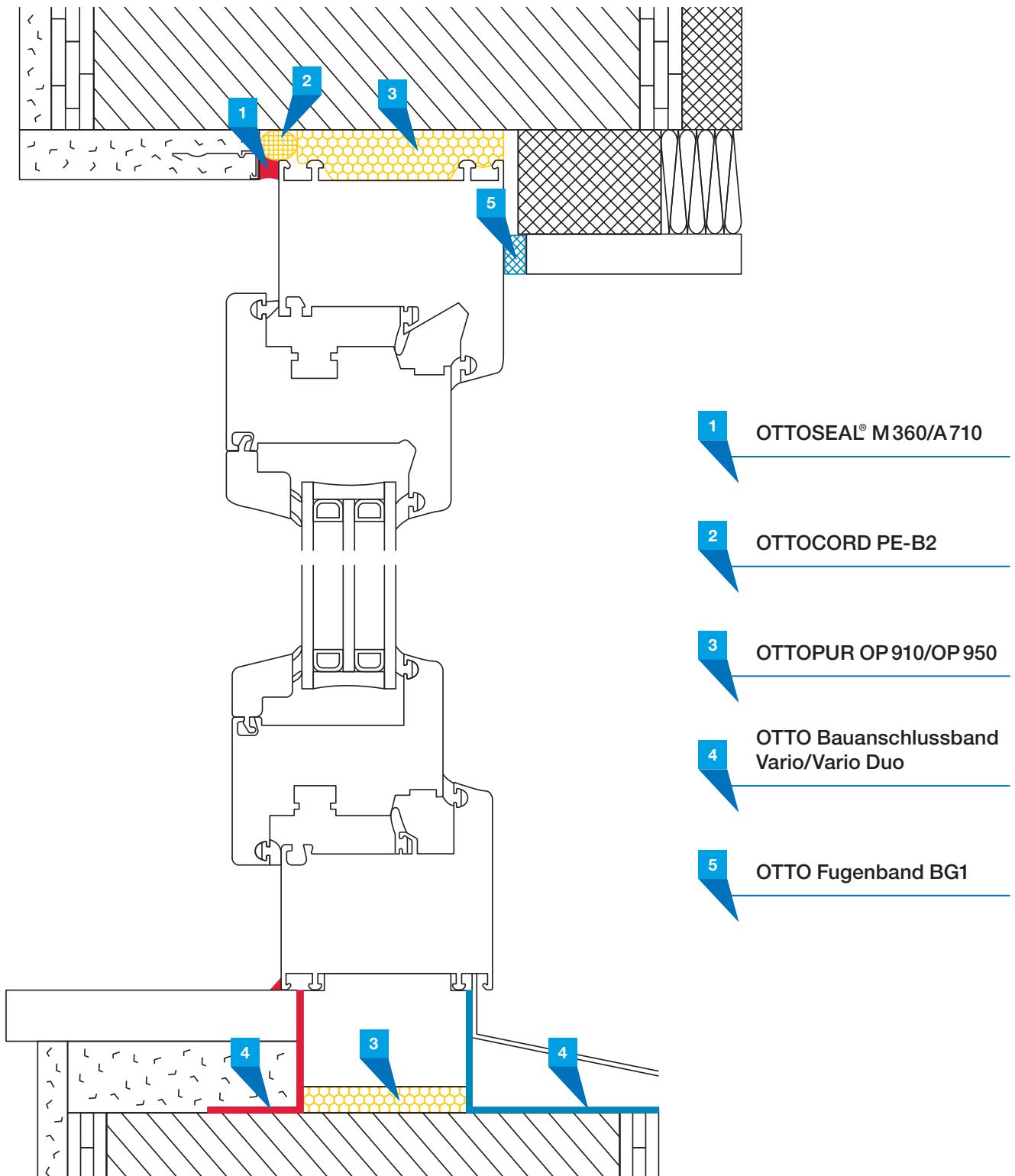
### Der OTTO Profi-Tipp

Bei der Verwendung von 1K-Schäumen empfiehlt es sich, die Mauerlaibung zu befeuchten. Der 1K-Schaum braucht bei der Aushärtung Feuchtigkeit – fehlt die Feuchtigkeit, so kann er nicht richtig aufgehen. Dies kann in späterer Folge zum Nachexpandieren führen, falls sich die Luftfeuchtigkeit erhöhen würde. Bei Frosttemperaturen sollte der OTTOPUR OP950 verwendet werden und die Befeuchtung hier mit warmem Wasser erfolgen. Die Faustregel für die benötigte Menge an Wasser ist: **Eine 750ml PU-Schaumdose braucht ca. 60ml Wasser.**

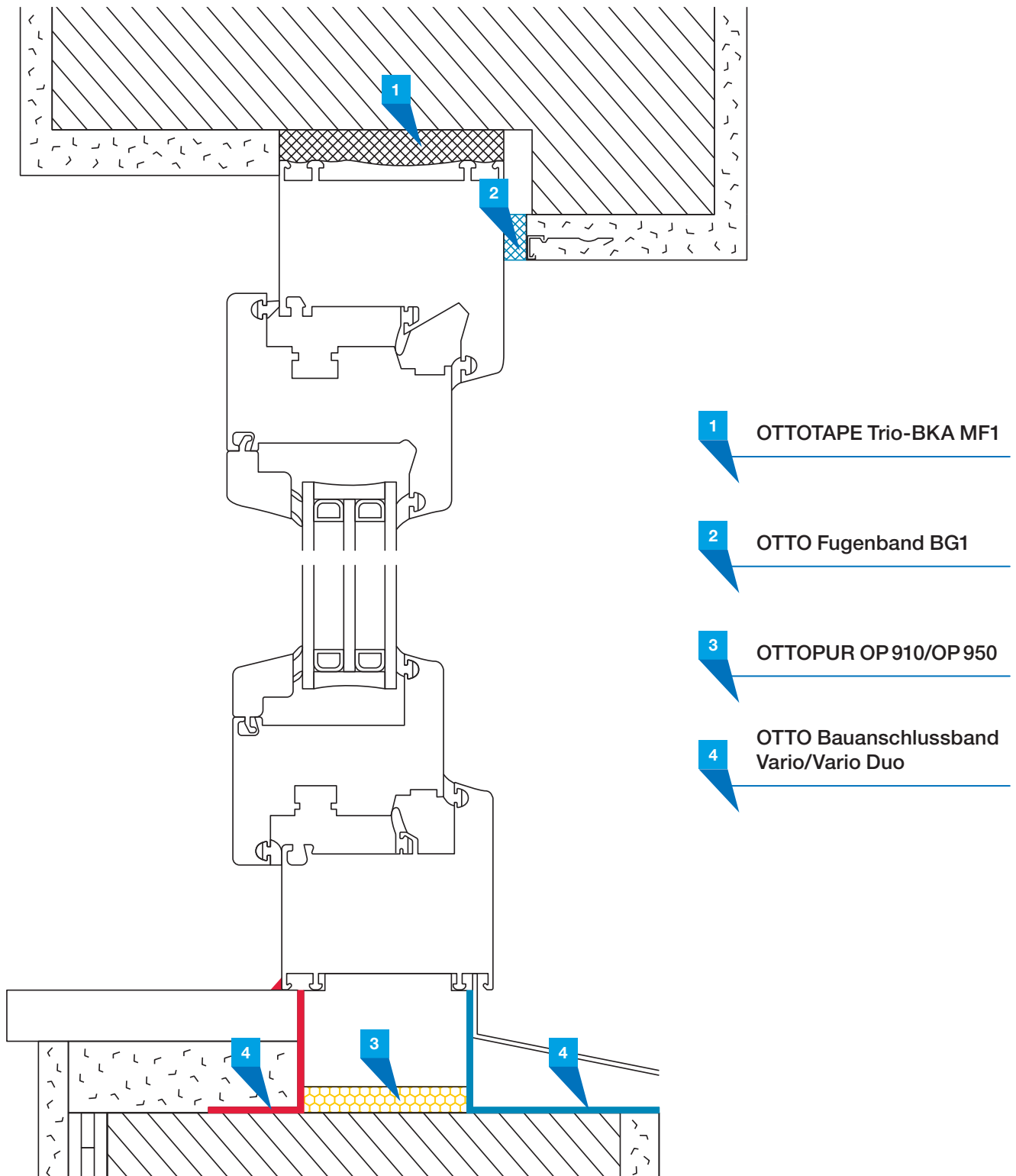
# Montage Kombinationen

## Holzständerkonstruktion

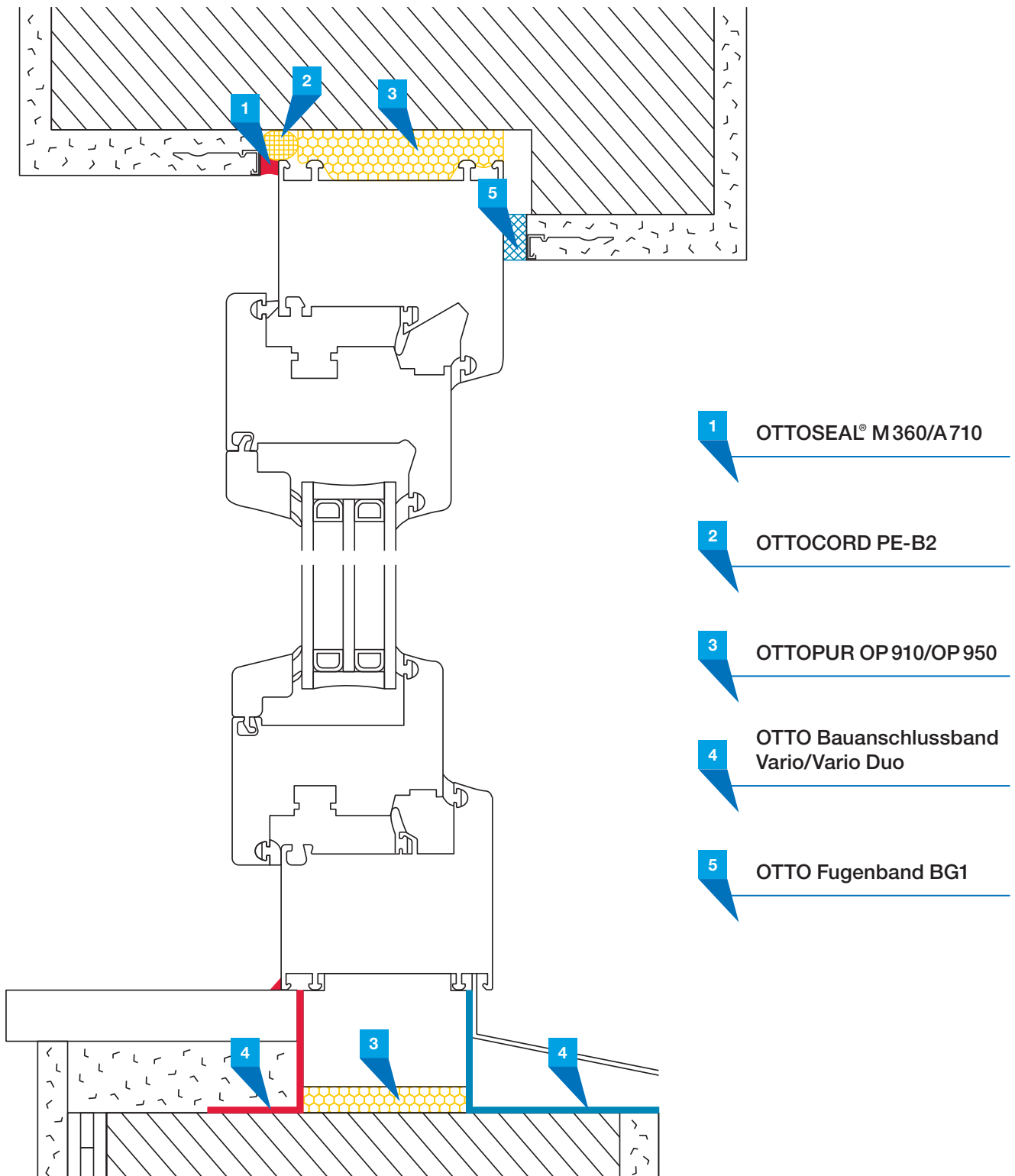




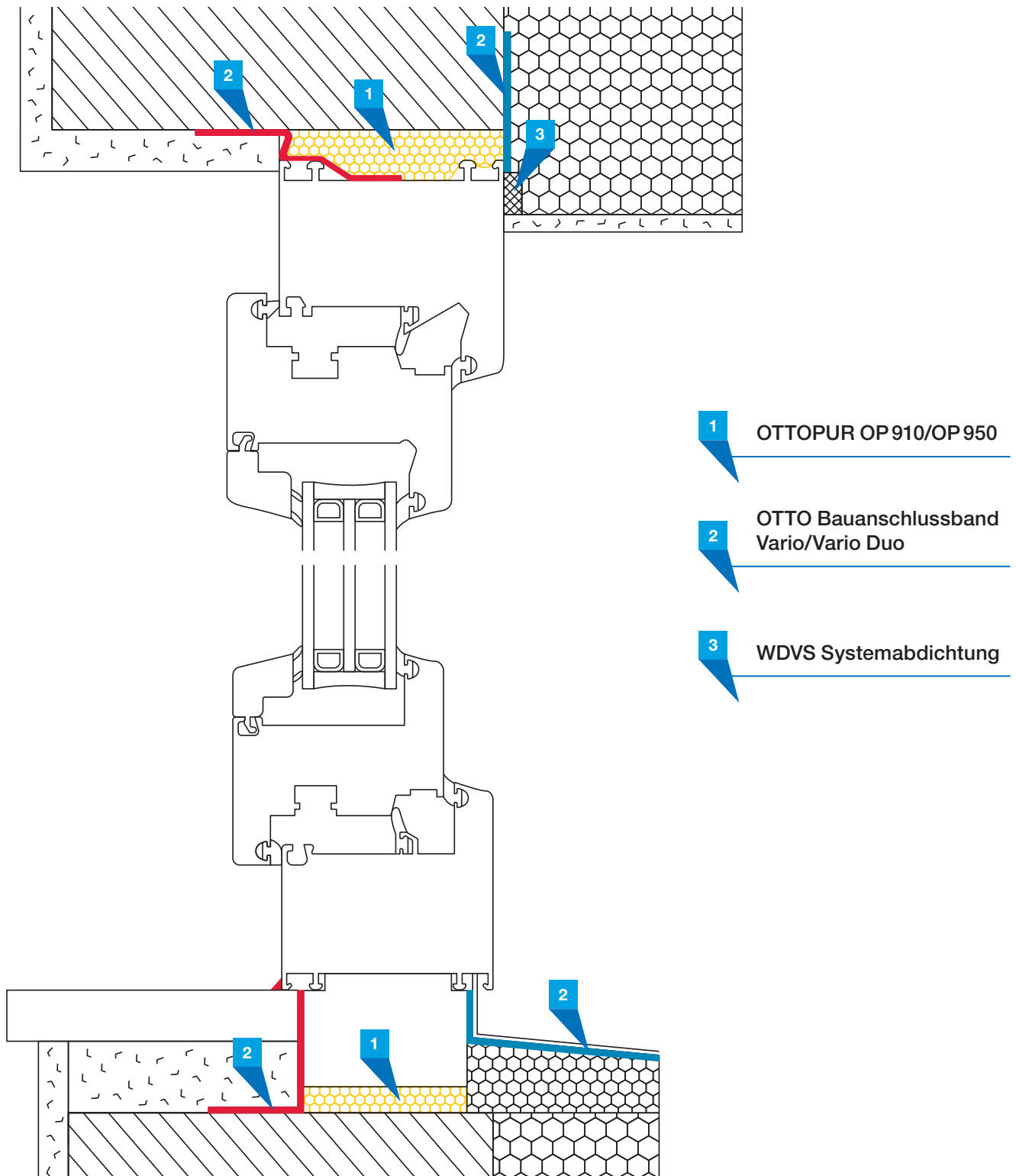
## Altbau-Sanierung

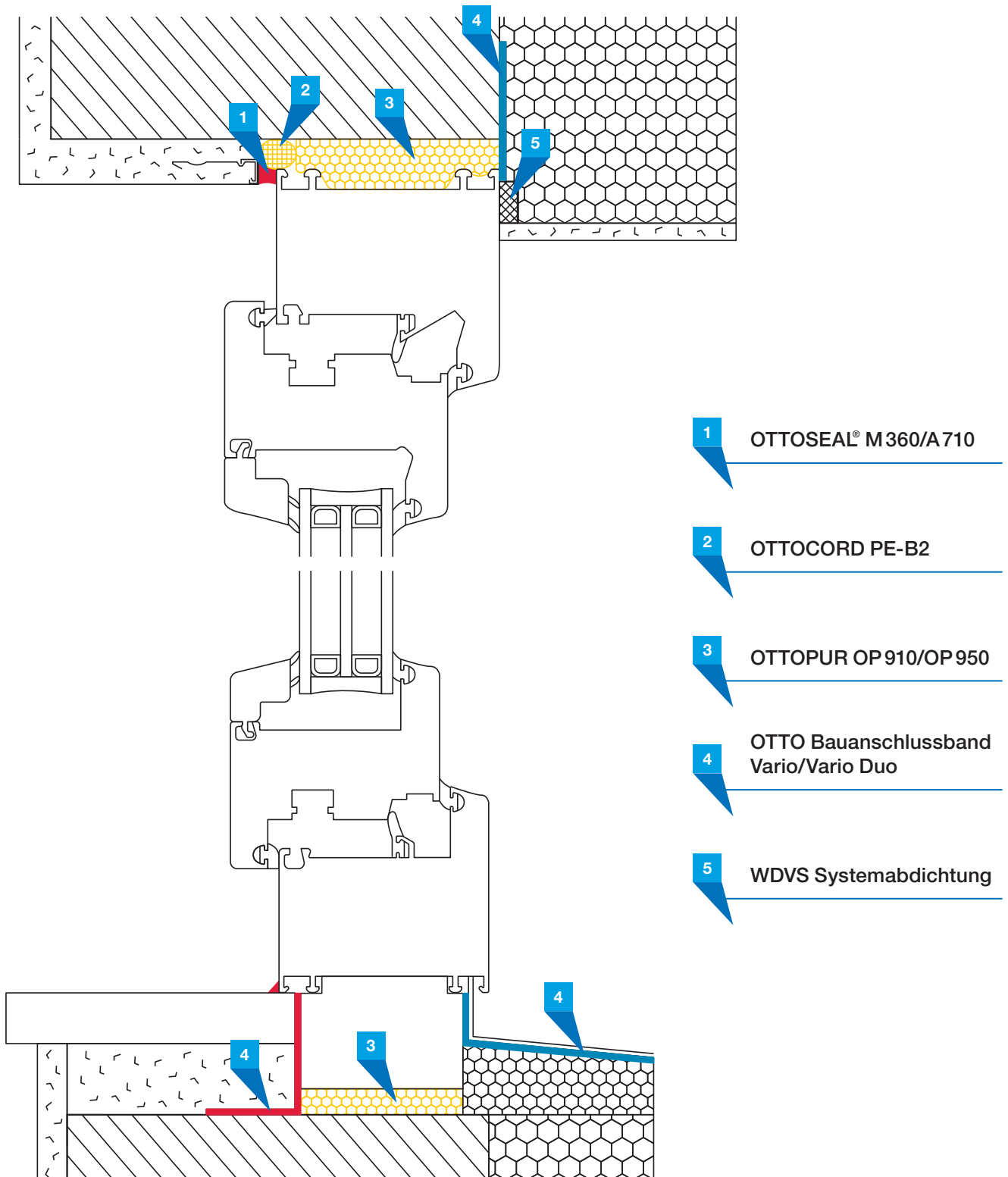




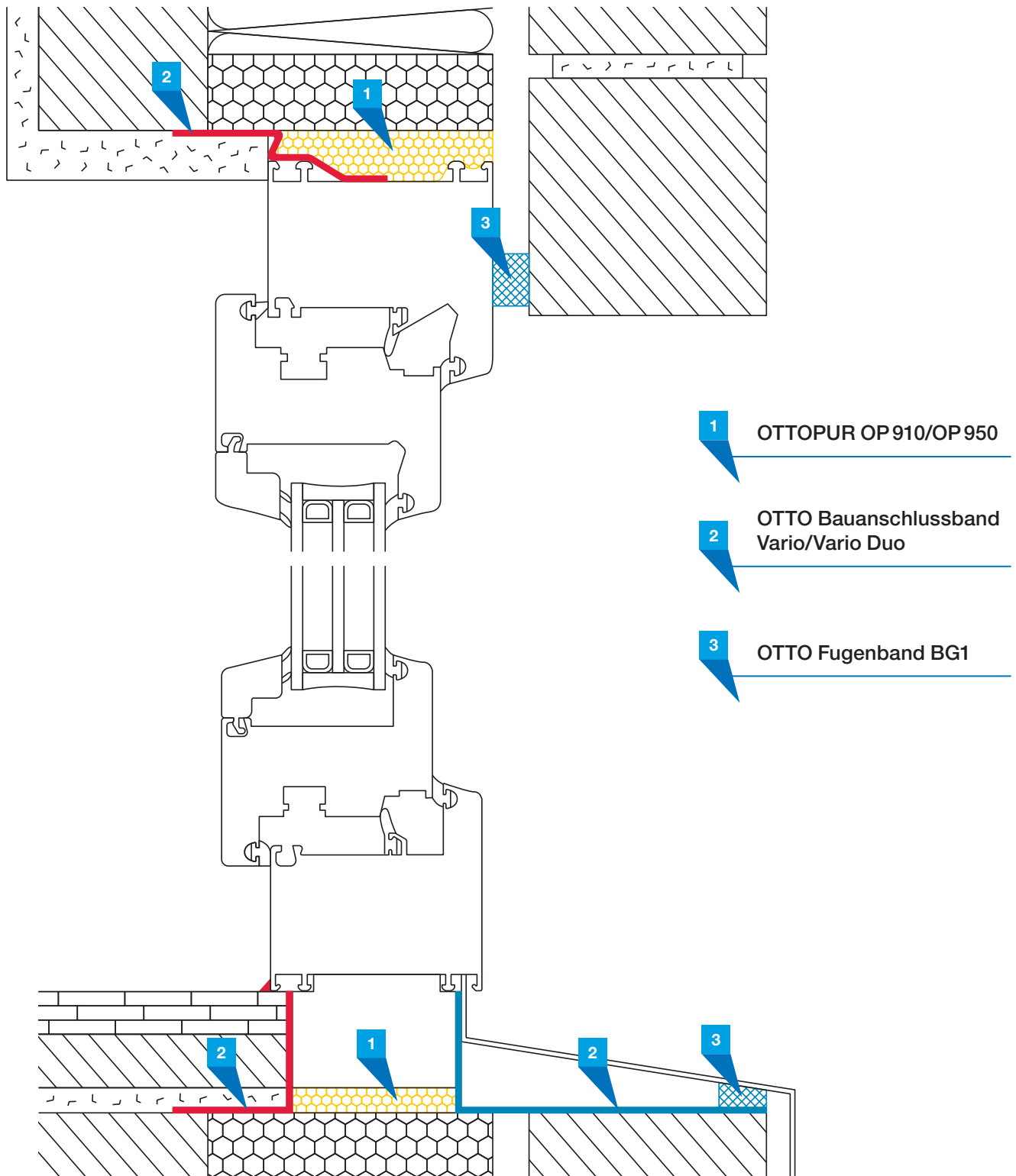


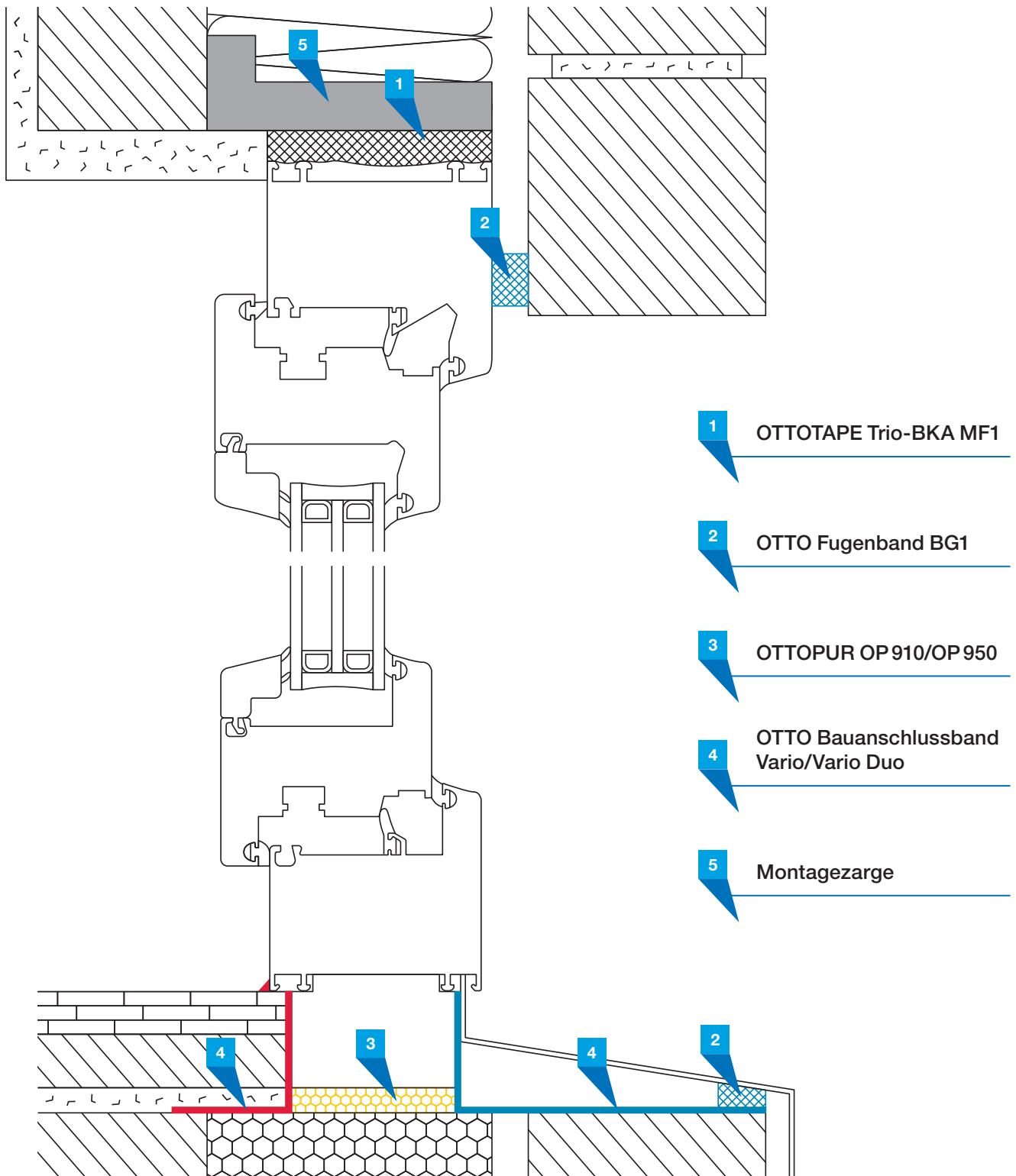
## Wärmedämmverbundsysteme (WDVS)





## Außenwand mit schwerer Vorsatzschale – Klinker Fassade





# Spritzbare Dichtstoffe



## OTTOSEAL® M360

Der Hybrid-Dichtstoff für Hochbau/Anschlussfugen

- ✔ Überstreichbar
- ✔ Silikonfrei
- ✔ Langlebige und robuste Fuge
- ✔ RAL-Montage



## OTTOSEAL® M361

Der Struktur-Hybrid-Dichtstoff für Hochbau/Anschlussfugen

- ✔ Strukturoptik
- ✔ Überstreichbar
- ✔ Silikonfrei
- ✔ RAL-Montage

### Anwendungsgebiete

- ▶ Hochbaufugen nach DIN 18540-F
- ▶ Abdichten von Fugen an Fassaden, Metallbaukonstruktionen
- ▶ Dehnungs- und Anschlussfugen an Beton- und Porenbetonfertigteilen
- ▶ Kleben von OTTO-Bauanschlussbändern
- ▶ Abdichten von Anschlussfugen an Bauelementen

### Anwendungsgebiete

- ▶ Hochbaufugen nach DIN 18540-F
- ▶ Abdichten von Fugen an Fassaden, Metallbaukonstruktionen
- ▶ Dehnungs- und Anschlussfugen an Beton- und Porenbetonfertigteilen
- ▶ Abdichten von Anschlussfugen an Bauelementen

| Lieferform         | 310 ml Kartusche | 580 ml Alu-Folienbeutel |
|--------------------|------------------|-------------------------|
| backsteinrot       | M360-04-C3178    | M360-08-C3178           |
| basalt             | M360-04-C2260    | M360-08-C2260           |
| betongrau          | M360-04-C56      | M360-08-C56             |
| dunkelbetongrau    | M360-04-C3172    | M360-08-C3172           |
| dunkelbraun        | M360-04-C49      | M360-08-C49             |
| graualuminium      | M360-04-C5078    | M360-08-C5078           |
| hellgraubeige      | M360-04-C537     | M360-08-C537            |
| manhattan          | M360-04-C43      | M360-08-C43             |
| mittelgrau         | M360-04-C3182    | M360-08-C3182           |
| mörtelgrau         | M360-04-C102     | M360-08-C102            |
| RAL 7016           | M360-04-C7016    | M360-08-C7016           |
| RAL 7039           | M360-04-C7039    | M360-08-C7039           |
| RAL 9001           | M360-04-C9001    | M360-08-C9001           |
| RAL 9016           | M360-04-C9016    | M360-08-C9016           |
| sandbeige          | M360-04-C3180    | M360-08-C3180           |
| schwarz            | M360-04-C04      | M360-08-C04             |
| weiß               | M360-04-C01      | M360-08-C01             |
| Verpackungseinheit | 20               | 20                      |
| Stück/Palette      | 1200             | 880                     |

| Lieferform         | 310 ml Kartusche | 580 ml Alu-Folienbeutel |
|--------------------|------------------|-------------------------|
| betongrau          | M361-04-C56      | auf Anfrage             |
| hellgraubeige      | M361-04-C537     | auf Anfrage             |
| mörtelgrau         | M361-04-C102     | auf Anfrage             |
| RAL 9016           | M361-04-C9016    | M361-08-C9016           |
| sandbeige          | M361-04-C3180    | auf Anfrage             |
| Verpackungseinheit | 20               | 20                      |
| Stück/Palette      | 1200             | 880                     |



## OTTOSEAL® A 710

Der Acryl-Dichtstoff für die RAL-Montage innen

### SPEZIAL

- ✓ RAL-Montage
- ✓ Frostunempfindlich
- ✓ Extrem elastisch
- ✓ Überstreichbar



## OTTOSEAL® S 730

Das Anschlussfugen-Silikon für die RAL-Montage außen

### SPEZIAL

- ✓ RAL-Montage
- ✓ Sicher gegen Schimmel
- ✓ Nicht korrosiv
- ✓ Sehr langlebige Fuge

### Anwendungsgebiete

- ▶ Für die RAL-Montage Innen
- ▶ Diffusionsgeschlossene Abdichtung von Anschlussfugen an Bauelementen
- ▶ Mit OTTOSEAL® P 720/S 730 verwendbar

### Anwendungsgebiete

- ▶ Für die RAL-Montage Außen
- ▶ Schlagregendichte und dampfdiffusionsoffene Abdichtung von Anschlussfugen an Bauelementen

| Lieferform         | 310 ml Kartusche | 580 ml Alu-Folienbeutel |
|--------------------|------------------|-------------------------|
| ○ weiß             | A710-04-C01      | A710-08-C01             |
| Verpackungseinheit | 20               | 20                      |
| Stück/Palette      | 1200             | 880                     |

| Lieferform         | 310 ml Kartusche | 580 ml Alu-Folienbeutel |
|--------------------|------------------|-------------------------|
| ● grau             | S730-04-C02      | auf Anfrage             |
| ○ weiß             | S730-04-C01      | S730-08-C01             |
| Verpackungseinheit | 20               | 20                      |
| Stück/Palette      | 1200             | 600                     |



## OTTOSEAL® P720

Der PU-Dichtstoff für die RAL-Montage außen

### SPEZIAL

- ✔ RAL-Montage
- ✔ Überlackierbar
- ✔ Langlebige und robuste Fuge
- ✔ Silikonfrei

### Anwendungsgebiete

- ▶ Für die RAL-Montage Außen
- ▶ Schlagregendichte und diffusionsoffene Abdichtung von Anschlussfugen an Bauelementen
- ▶ Mit OTTOSEAL® A 710 verwendbar

|  |                         |                             |
|--|-------------------------|-----------------------------|
| Lieferform                                 | 310 ml<br>Alu-Kartusche | 580 ml Alu-<br>Folienbeutel |
| <input checked="" type="radio"/> betongrau | P720-20-C56             | auf Anfrage                 |
| <input type="radio"/> weiß                 | P720-20-C01             | P720-08-C01                 |
| Verpackungseinheit                         | 20                      | 20                          |
| Stück/Palette                              | 1200                    | 600                         |





# Bänder/Rundschnüre



## OTTO Fugenband BG1

Das vorkomprimierte Fugenband BG1

- ✔ **Sichere Abdichtung**
- ✔ B1 – schwer entflammbar
- ✔ Schlagregendicht
- ✔ UV-beständig

### Anwendungsgebiete

- ▶ Abdichten von Fugen
- ▶ Verbindung zwischen Mauerwerk und Tür- bzw. Fensterrahmen
- ▶ Verbindung zwischen Mauerwerk und Betonsäulen, Giebel- und Dachelementen, Fensterblechen, Dehnungsfugen, Spundwandprofilen und Wellplatten

| Fugentiefe | Einsatzbereich Fugenbreite | Bestelleinheit (BE) | Verpackungseinheit (VPE) | Bestellcode |
|------------|----------------------------|---------------------|--------------------------|-------------|
| 10 mm      | 2 mm                       | 1 x 12,5 m-Stück    | 11 x 12,5 m-Stück        | OFB-10/2    |
| 10 mm      | 3 mm                       | 1 x 10 m-Stück      | 11 x 10 m-Stück          | OFB-10/3    |
| 10 mm      | 3–6 mm                     | 1 x 8 m-Stück       | 11 x 8 m-Stück           | OFB-10/4    |
| 15 mm      | 2 mm                       | 1 x 12,5 m-Stück    | 7 x 12,5 m-Stück         | OFB-15/2    |
| 15 mm      | 3 mm                       | 1 x 10 m-Stück      | 7 x 10 m-Stück           | OFB-15/3    |
| 15 mm      | 3–6 mm                     | 1 x 8 m-Stück       | 7 x 8 m-Stück            | OFB-15/4    |
| 15 mm      | 5–9 mm                     | 1 x 5,6 m-Stück     | 7 x 5,6 m-Stück          | OFB-15/6    |
| 20 mm      | 2 mm                       | 1 x 12,5 m-Stück    | 5 x 12,5 m-Stück         | OFB-20/2    |
| 20 mm      | 3 mm                       | 100 x 10 m-Stück    | 100 x 10 m-Stück         | auf Anfrage |
| 20 mm      | 3–6 mm                     | 1 x 8 m-Stück       | 5 x 8 m-Stück            | OFB-20/4    |
| 20 mm      | 5–9 mm                     | 1 x 5,6 m-Stück     | 5 x 5,6 m-Stück          | OFB-20/6    |
| 20 mm      | 7–12 mm                    | 1 x 4,3 m-Stück     | 5 x 4,3 m-Stück          | OFB-20/8    |
| 25 mm      | 7–12 mm                    | 80 x 4,3 m-Stück    | 80 x 4,3 m-Stück         | auf Anfrage |
| 25 mm      | 9–16 mm                    | 1 x 3,3 m-Stück     | 4 x 3,3 m-Stück          | OFB-25/10   |
| 30 mm      | 9–16 mm                    | 66 x 3,3 m-Stück    | 66 x 3,3 m-Stück         | auf Anfrage |
| 30 mm      | 10–18 mm                   | 1 x 4,5 m-Stück     | 8 x 4,5 m-Stück          | OFB-30/12   |

„auf Anfrage“ nur in Verpackungseinheiten lieferbar, Lieferzeit 2–3 Wochen



## OTTOCORD PE-B2

Die geschlossenzellige PE-Rundschnur

**SPEZIAL**

- ✔ **Wasserabweisend**
- ✔ Sehr stramm

### Anwendungsgebiete

- ▶ Für die RAL-Montage Innen und Außen
- ▶ Hinterfüllen von Fugen im Innen- und Außenbereich
- ▶ Für Hochbaufugen nach DIN 18540

| Durchmesser | Bestelleinheit (BE) | Verpackung                | Bestellcode |
|-------------|---------------------|---------------------------|-------------|
| 6 mm        | 5 m-Stück           | PE-Beutel mit Eurolochung | PE-6-5      |
| 6 mm        | 100 m-Stück         | Einzelkarton              | PE-6-100    |
| 8 mm        | 5 m-Stück           | PE-Beutel mit Eurolochung | PE-8-5      |
| 8 mm        | 100 m-Stück         | Einzelkarton              | PE-8-100    |
| 10 mm       | 5 m-Stück           | PE-Beutel mit Eurolochung | PE-10-5     |
| 10 mm       | 100 m-Stück         | Einzelkarton              | PE-10-100   |
| 13 mm       | 5 m-Stück           | PE-Beutel mit Eurolochung | PE-13-5     |
| 13 mm       | 100 m-Stück         | Einzelkarton              | PE-13-100   |
| 15 mm       | 5 m-Stück           | PE-Beutel mit Eurolochung | PE-15-5     |
| 15 mm       | 100 m-Stück         | Einzelkarton              | PE-15-100   |
| 20 mm       | 50 m-Stück          | Einzelkarton              | PE-20-50    |
| 25 mm       | 50 m-Stück          | Einzelkarton              | PE-25-50    |
| 30 mm       | 25 m-Stück          | Einzelkarton              | PE-30-25    |
| 40 mm       | 135 x 1 m-Stück     | Einzelkarton              | PE-40-135   |
| 50 mm       | 90 x 1 m-Stück      | Einzelkarton              | PE-50-90    |



## OTTO Bauanschlussband Vario Duo

Das vollflächig selbstklebende Bauanschlussband für die RAL-Montage

- ✔ Variabler sd-Wert
- ✔ Einfache Anwendung
- ✔ Vielseitige Montagemöglichkeiten
- ✔ Überputz- und überstreichbar

### Anwendungsgebiete

- ▶ Baukörperanschluss nach RAL-Montagerichtlinien
- ▶ Zur Abdichtung von Tür- und Fensteranschlussfugen im Innen- und Außenbereich
- ▶ Zur Verwendung mit OTTOPUR PU-Schäumen geeignet

| Breite | Bestelleinheit (BE) | Verpackungseinheit (VPE) | Bestellcode |
|--------|---------------------|--------------------------|-------------|
| 75 mm  | 1 Rolle à 50 m      | 5 Rollen à 50 m          | BAB-VD-75   |
| 100 mm | 1 Rolle à 50 m      | 4 Rollen à 50 m          | BAB-VD-100  |
| 150 mm | 1 Rolle à 50 m      | 2 Rollen à 50 m          | BAB-VD-150  |



## OTTO Bauanschlussband Vario

Das Bauanschlussband für die RAL-Montage

- ✔ Variabler sd-Wert
- ✔ Einfache Anwendung
- ✔ Vielseitige Montagemöglichkeiten
- ✔ Überputz- und überstreichbar

### Anwendungsgebiete

- ▶ Baukörperanschluss nach RAL-Montagerichtlinien
- ▶ Zur Abdichtung von Tür- und Fensteranschlussfugen im Innen- und Außenbereich
- ▶ Ausgleich von Unebenheiten in der Laibung durch Befestigung mit OTTOSEAL® M360
- ▶ Zur Verwendung mit OTTOPUR PU-Schäumen geeignet

| Breite | Bestelleinheit (BE) | Verpackungseinheit (VPE) | Bestellcode |
|--------|---------------------|--------------------------|-------------|
| 75 mm  | 1 Rolle à 50 m      | 5 Rollen à 50 m          | BAB-V-75    |
| 100 mm | 1 Rolle à 50 m      | 4 Rollen à 50 m          | BAB-V-100   |
| 150 mm | 1 Rolle à 50 m      | 2 Rollen à 50 m          | BAB-V-150   |



## OTTOTAPE Trio-BKA MF1

Das Multifunktions-Dichtungsband für die RAL-Montage

- ✔ Hohe Schlagregen- und Luftdichtheit
- ✔ Zeit- und kostensparend
- ✔ Sichere und leichte Anwendung
- ✔ Zertifiziert nach der DIN 18542 – MF1

### Anwendungsgebiete

- ▶ Baukörperanschluss nach RAL-Montagerichtlinien
- ▶ Zur Abdichtung von Tür- und Fensteranschlussfugen (für die Abdichtung im Brüstungsbereich empfehlen wir das schmalere OTTOTAPE Trio-FBA oder die OTTO Bauanschlussbänder)

| Bautiefe des Rahmens | Bandbreite | Funktionsbereich / Fugenbreite | Bestelleinheit (BE) | Verpackungseinheit (VPE) | Bestellcode  |
|----------------------|------------|--------------------------------|---------------------|--------------------------|--------------|
| 70 mm                | 64 mm      | 6-15 mm                        | 1 Rolle à 8 m       | 7 Rollen à 8 m           | BKA-70/6-15  |
| 70 mm                | 64 mm      | 10-20 mm                       | 1 Rolle à 6 m       | 7 Rollen à 6 m           | BKA-70/10-20 |
| 80 mm                | 74 mm      | 6-15 mm                        | 1 Rolle à 8 m       | 6 Rollen à 8 m           | BKA-80/6-15  |
| 80 mm                | 74 mm      | 10-20 mm                       | 1 Rolle à 6 m       | 6 Rollen à 6 m           | BKA-80/10-20 |
| 90 mm                | 84 mm      | 6-15 mm                        | 1 Rolle à 8 m       | 5 Rollen à 8 m           | BKA-90/6-15  |
| 90 mm                | 84 mm      | 10-20 mm                       | 1 Rolle à 6 m       | 5 Rollen à 6 m           | BKA-90/10-20 |



## OTTOTAPE Trio-FBA

Das Multifunktions-Dichtungsband für die RAL-Montage

- ✔ Hohe Schlagregen und Luftdichtheit
- ✔ Zeit- und kostensparend
- ✔ Sichere und leichte Anwendung

### Anwendungsgebiete

- ▶ Baukörperanschluss nach RAL-Montagerichtlinien
- ▶ Zur Abdichtung von Fensteranschlussfugen im Brüstungsbereich

| Bautiefe des Setzprofils | Bandbreite | Funktionsbereich / Fugenbreite | Bestelleinheit (BE) | Verpackungseinheit (VPE) | Bestellcode |
|--------------------------|------------|--------------------------------|---------------------|--------------------------|-------------|
| 30 mm                    | 30 mm      | 6-15 mm                        | 1 Rolle à 8 m       | 16 Rollen à 8 m          | FBA-30/6-15 |
| 30 mm                    | 30 mm      | 10-20 mm                       | 16 Rollen à 6 m     | 16 Rollen à 6 m          | auf Anfrage |
| 35 mm                    | 35 mm      | 6-15 mm                        | 1 Rolle à 8 m       | 14 Rollen à 8 m          | FBA-35/6-15 |
| 35 mm                    | 35 mm      | 10-20 mm                       | 14 Rollen à 6 m     | 14 Rollen à 6 m          | auf Anfrage |

„auf Anfrage“ nur in Verpackungseinheiten lieferbar, Lieferzeit 6 Wochen

# PU-Schäume & Sprühprimer



## OTTOPUR OP910

Der Dosierschaum mit sehr guter Schall- und Wärmedämmung

- ✔ Sehr gute Schall- und Wärmedämmung
- ✔ Universell einsetzbar
- ✔ Hohe Schaumausbeute



## OTTOPUR OP915

Der Dosierschaum mit sehr guter Schall- und Wärmedämmung

- ✔ Sehr gute Schall- und Wärmedämmung
- ✔ Universell einsetzbar
- ✔ Sehr hohe Schaumausbeute

### Anwendungsgebiete

- ▶ Fenster- und Türrahmen
- ▶ Brunnen- und Schachtringe
- ▶ Perimeterdämmung
- ▶ Innentrennwände, Fensterbänke, Fensterlaibungen, etc.

### Anwendungsgebiete

- ▶ Fenster- und Türrahmen
- ▶ Brunnen- und Schachtringe
- ▶ Perimeterdämmung
- ▶ Innentrennwände, Fensterbänke, Fensterlaibungen, etc.

|                    |                        |
|--------------------|------------------------|
| Lieferform         | 750 ml<br>Aerosol-Dose |
|                    | OP910-85               |
| Verpackungseinheit | 12                     |
| Stück/Palette      | 504                    |

|                    |                        |
|--------------------|------------------------|
| Lieferform         | 500 ml<br>Aerosol-Dose |
|                    | OP915-83               |
| Verpackungseinheit | 12                     |
| Stück/Palette      | 576                    |



## OTTO PUR OP950

Der Flexi-Schaum

**SPEZIAL**

- ✓ **Sehr flexibel**
- ✓ Verarbeitbar bis  $-10^{\circ}\text{C}$
- ✓ Exzellenter Schallschutz
- ✓ Sehr gute Wärmedämmung

### Anwendungsgebiete

- Schall- und Wärmedämmung
- Fenster- und Türrahmen
- Hohlräume im Dachausbau



## OTTO Sprühprimer

Der Kontaktklebstoff für die Montage der Bauanschlussbänder

- ✓ **Hohe Klebkraft**
- ✓ Leichte Verarbeitung
- ✓ Schnell trocknend
- ✓ Universell einsetzbar

### Anwendungsgebiete

- Vorbehandlung der Mauerlaibung für die OTTO Bauanschlussbänder
- Verklebung von EPDM Bahnen

|                    |                        |
|--------------------|------------------------|
| Lieferform         | 750 ml<br>Aerosol-Dose |
|                    | OP950-85               |
| Verpackungseinheit | 12                     |
| Stück/Palette      | 504                    |

| Gebinde             | Bestelleinheit (BE) | Verpackungseinheit (VPE) | Bestellcode |
|---------------------|---------------------|--------------------------|-------------|
| 500 ml Aerosol-Dose | 1 Stück             | 12 Stück                 | SPRÜHPR83   |

# Die perfekte Fuge

## Fugendimensionierung bei Verwendung gleicher Dichtstoffe

### OTTOSEAL® M 360 und/oder OTTOSEAL® M 361 in Verbindung mit der Anforderung „innen dichter als außen“

Allgemeine Grundbetrachtungen in der Baukörperanschlussplanung:

1. Es sind immer alle angrenzenden Materialien/Bau-elemente im Baukörperanschluss als Gesamtsystem zu betrachten, nachzuweisen und zu planen.
2. Innenfuge: Ist umlaufend luftdicht auszuführen
3. Außenfuge: Ist schlagregendicht auszuführen. Außenseite des Baukörperanschlusssystem ist:
  - a. dampfdiffusionsoffen bzw.
  - b. mit schlagregendichten abschnittswisen Öffnungen (gilt auch als dampfdiffusionsoffen) für Belüftung der Funktionsebene zu planen/ auszuführen.
  - c. Anmerkung: Öffnungen können schlagregendicht unter der Fensterbank, in der Außenwandverkleidung, im Fensterrahmen, an Rolladenkästen und im Fenstersturzbereich geplant werden.
4. Die folgenden Empfehlungen sind orientierend und ersetzen keine Fachplanung des Gesamtsystems. Wir empfehlen eine Fachplanung des Baukörperanschlusses inkl. bauphysikalischer Nachweis-Prüfung/Simulationsrechnung des Gesamtsystems Baukörperanschluss.

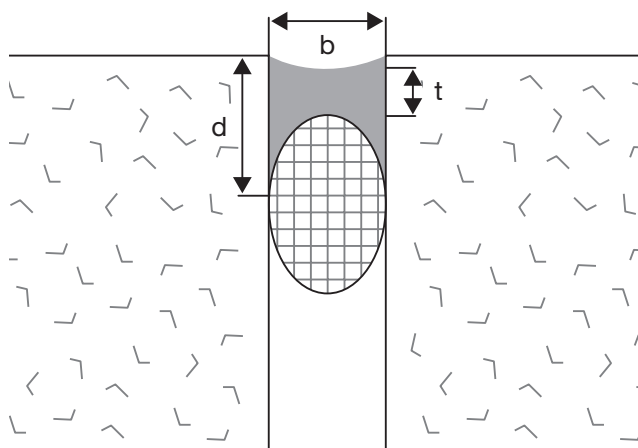
In Kombination mit OTTOSEAL® A 710 im Innenbereich sind neben OTTOSEAL® P 720 und OTTOSEAL® S 730 im Außenbereich die STP-Hybridpolymer-Dichtstoffe OTTOSEAL® M 360 oder OTTOSEAL® M 361 im Außenbereich für den Baukörperanschluss geeignet.

Ebenfalls eignen sich OTTOSEAL® M 360 und/oder OTTOSEAL® M 361 mit einer guten Anstrichverträglichkeit sowohl im Innen- und auch im Außenbereich für den Baukörperanschluss, wenn die Außenfuge mit einer geringeren Dichtstoffdicke als die Innenfuge geplant wird.

Eine gängige Faustformel zur Fugendimensionierung lautet:

**Dichtstoff-Fugentiefe (t) = 0,5 x Fugenbreite (b).**

Die Dicke der Fugendichtmasse (d) entspricht 2/3 der Fugenbreite (b).



Diese Mindestfugenbreiten (b) gelten auch für die Anschlussfugen im Innenbereich für Dichtstoffe  $\geq 15\%$  zulässige Gesamtverformung.

Fugenbreite b im Verhältnis zur Fugentiefe t

| b in mm | 10–15 | 15–20 | 20–25 | 25–30 | 30–35 |
|---------|-------|-------|-------|-------|-------|
| t in mm | 8±2   | 10±2  | 12±2  | 15±3  | 15±3  |

Tabelle 1

Für die Mindest-Fugenbreite ist die Abhängigkeit der temperaturbedingten Längenänderung nach Tabelle 6.4 S. 183 – „Leitfaden zur Planung und Ausführung der Montage von Fenstern und Haustüren für Neubau und Renovierung“ 2020-03 (Herausgeber: Gütegemeinschaft Fenster, Fassaden und Haustüren e. V., Frankfurt) zu beachten.

Quelle: Industrieverband Dichtstoffe e. V./HS PR.  
Weitere Informationen zu Merkblättern des IVD unter [www.ivd-ev.de](http://www.ivd-ev.de).

|                 | ISO 7783<br>sd-Wert [m] 10mm | ISO 7783<br>Wasserdampf-<br>diffusionswert $\mu$<br>23°C/93 % (RLF) | DIN 53122-1<br>sd-Wert [m] 10mm | DIN 53122-1<br>Wasserdampf-<br>diffusionswert $\mu$<br>23°C/85 % (RLF) |
|-----------------|------------------------------|---|---------------------------------|--|
| OTTOSEAL® A 710 | 20,1                         | 2010  | 32                              | 3200   |
| OTTOSEAL® P 720 | 15,7                         | 1570  | 17                              | 1700   |
| OTTOSEAL® S 730 | 9,7                          | 970   | 15                              | 1500   |
| OTTOSEAL® M 360 | 8,1                          | 810   | –                               | –  |
| OTTOSEAL® M 361 | 8,6                          | 860   | –                               | –  |

Tabelle 2

Für die Fugenplanung zur Wasserdampfdiffusion sind in Tabelle 2 der Wasserdampfdiffusionswert  $\mu$  nach ISO 7783 bei +23 °C und 93 % relativer Luftfeuchtigkeit (RLF) sowie der resultierende sd-Wert bei 10mm Dichtstoffdicke angegeben. Zum Vergleich sind in Tabelle 2 von einigen Dichtstoffen der Wasserdampfdiffusionswert  $\mu$  und der sd-Wert nach DIN 53122-1 bei +23 °C und 85 % relativer Luftfeuchtigkeit (RLF) angegeben.

Eine Orientierung kann folgender Sachhinweis geben, ersetzt aber keine Fachplanung des Gesamtsystems:

OTTOSEAL® A 710 für den Innenbereich und OTTOSEAL® S 730 für den Außenbereich werden seit Jahren erfolgreich zusammen eingesetzt. Unter Berücksichtigung des Verhältnisses der sd-Werte

von ca. 2:1 (vgl. Tabelle 2) lässt sich bei Verwendung von gleichen Dichtstoffen OTTOSEAL® M360 und/oder OTTOSEAL® M361 innen wie außen die folgende Fugendimensionierung ableiten:

**Die Fugentiefe von innen im Verhältnis zu außen weist einen Faktor von ca. 2:1 auf.**

Fugenbreite b im Verhältnis zur Fugentiefe t

| b in mm           | 5–15 | 15–25 |
|-------------------|------|-------|
| t innen           | 10   | 14    |
| t außen           | 5    | 7     |
| t innen : t außen | 2:1  | 2:1   |

Tabelle 3



# Unser geprüftes Zubehör

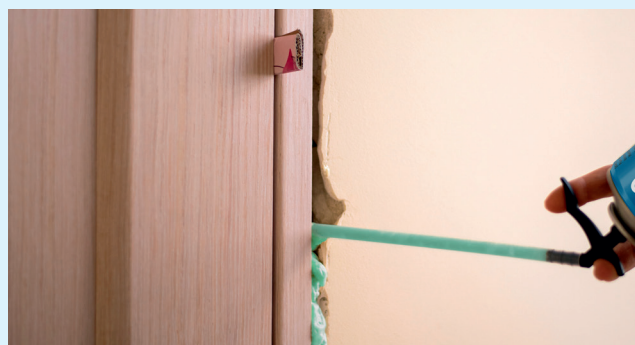


## Klebstoffe zur Montage

- ✔ **OTTOCOLL® M530 HiSpeed**  
Der Hybrid-Klebstoff mit sehr schneller Klebfestigkeit
- ✔ **OTTOCOLL® M550 HiTack**  
Der Hybrid-Klebstoff mit extrem hoher Anfangshaftung
- ✔ **OTTOCOLL® M560**  
Der universelle Premium-Hybrid-Klebstoff mit sehr hoher Anfangshaftung

## PU-Schäume

- ✔ **OTTOPUR OP920**  
Der 2K-Schaum mit sehr schneller Aushärtung
- ✔ **OTTOPUR OP930**  
Der Adapterschaum mit sehr guter Schall- und Wärmedämmung
- ✔ **OTTOPUR OP960**  
Der B1-Dosierschaum







## Pistolen & Reiniger

- ✔ OTTO Dosier-Pistole X7
- ✔ OTTOPUR Cleaner  
Der Pistolen-Reiniger

## Naturstein-Dichtstoffe

- ✔ OTTOSEAL® S70  
Das Premium-Naturstein-Silikon
- ✔ OTTOSEAL® S80  
Das geruchsarme  
Naturstein-Silikon

## Glättmittel

Zum Glätten der Oberfläche von Silikon-, Polyurethan- und MS-Hybrid-Polymer-Dichtstoffen

- ✔ OTTO Glättmittel
- ✔ OTTO Naturstein-Glättmittel



# Das OTTO360° Service-Paket

## MEHR ALS DICHT- UND KLEBSTOFFE

Als OTTO Kunde bekommen Sie mehr als Dicht- und Klebstoffe in Premium-Qualität. Sie profitieren zusätzlich von einem umfangreichen Servicepaket, das Sie bei Ihrer täglichen Arbeit unterstützt und diese spürbar erleichtert. Egal ob in der Beratung, beim Bestellen und Liefern oder bei der Ausstattung unserer Händler vor Ort, mit unserem OTTO360° Service-Paket versuchen wir stets, unseren Kunden die bestmögliche Unterstützung in allen Bereichen zu bieten – von Profis für Profis.



### Die perfekte Beratung

Sie haben Fragen zur Auswahl des passenden OTTO Dicht- und Klebstoffs für Ihre Anwendung oder zur fachgerechten Verarbeitung? Die Experten aus unserer Anwendungsberatung helfen Ihnen gerne weiter:

☎ +49 8684 908-4300

☎ +49 8684 908-1830

@ tae@otto-chemie.de

Montag bis Donnerstag: 7:00 – 16:00 Uhr

Freitag: 7:00 – 13:00 Uhr



### Individuelle Produkt- & Anwendungsschulungen

Sie benötigen eine individuelle Schulung, genau auf Ihre Anwendungen & Einsatzgebiete zugeschnitten? Egal ob vor Ort bei Ihnen im Unternehmen oder in unserem voll ausgestatteten Schulungszentrum in Fridolfing, unsere erfahrenen Trainer stellen sicher, dass Sie in allen Belangen rund ums Dichten und Kleben immer auf dem aktuellsten Stand sind.

[www.otto-chemie.de/individuelle-schulungen](http://www.otto-chemie.de/individuelle-schulungen)





## Die OTTO App

Ob iOS oder Android: Mit der OTTO App für Smartphones und Tablets haben Sie die Lösung aller Anwendungsfragen immer dabei. Produktsuche, Verbrauchsberechner, Farbempfehlung, Bestellung, Kontakt – und wenn Sie über Neuigkeiten frühzeitig informiert sein wollen, aktivieren Sie einfach die Push-Nachrichten. **Jetzt herunterladen über den App Store oder Google Play.**



## Kostenfreie Lieferung ab 100 € Auftragswert

**Ab einem Warenwert von 100 Euro/Lieferanschrift liefern wir Ihre Bestellung frei Haus<sup>1</sup>.**

Dabei werden 98 % aller Bestellungen<sup>2</sup>, die bis 10:00 Uhr bei uns eingehen, noch am gleichen Tag verschickt. Den Lieferstatus Ihrer Paketdienstsendung können Sie jederzeit mit der Versandnummer Ihrer Versandmeldung abfragen.

<sup>1</sup> Gilt nur für Deutschland und Österreich

<sup>2</sup> Ausgenommen Produktionsware

## Das OTTO360° Service-Paket

Zusätzlich zu den hier dargestellten Services bietet OTTO ein breites Spektrum an weiteren Zusatzleistungen und vereint diese in einem vielfältigen Service-Angebot. Mehr Informationen dazu und wie Sie davon profitieren können finden Sie auf unserer Website.

[www.otto360.de](http://www.otto360.de)



### Zentrale

☎ +49 8684 908-0 Mo. – Do. 7:00 bis 16:00 Uhr  
☎ +49 8684 908-1840 Fr. 7:00 bis 13:00 Uhr  
@ info@otto-chemie.de

### Auftragsbearbeitung (Bestellungen)

☎ +49 8684 908-3300 Mo. – Do. 7:00 bis 16:00 Uhr  
☎ +49 8684 908-1810 Fr. 7:00 bis 13:00 Uhr  
@ mab@otto-chemie.de

Wir bitten Sie, Ihre Aufträge per Online-Bestellformular oder per E-Mail zu senden, um eine schnelle und korrekte Abwicklung zu gewährleisten. Vielen Dank!

### Anwendungstechnik

☎ +49 8684 908-4300 Mo. – Do. 7:00 bis 16:00 Uhr  
☎ +49 8684 908-1830 Fr. 7:00 bis 13:00 Uhr  
@ tae@otto-chemie.de



### Rund um die Uhr online bestellen mit dem OTTO Bestellformular

Mit unserem OTTO Bestellformular sind Sie zeitlich flexibel und können sich ganz einfach die gewünschten Produkte zusammenstellen.



[www.otto-chemie.de/  
kunden-bestellformular](http://www.otto-chemie.de/kunden-bestellformular)

Informationen zu Prüfzeichen finden Sie auf [www.otto-chemie.de](http://www.otto-chemie.de) unter der Rubrik Informationen zu Prüfzeichen. Anforderungen und Prüfkriterien der DGNB sowie LEED finden Sie direkt unter [www.dgnb.de](http://www.dgnb.de) bzw. [www.german-gba.org](http://www.german-gba.org). Wir weisen darauf hin, dass diese Gesellschaften nicht unser einzelnes Produkt bewerten, sondern jeweils insgesamt die Nachhaltigkeit eines kompletten Bauvorhabens.

Die Angaben in diesem Dokument entsprechen dem Stand der Drucklegung, siehe Index. Bei Neuauflage wird diese Ausgabe ungültig. Aufgrund der Vielzahl an Anwendungsfällen und Anwendungsbedingungen für unsere Produkte ist es in jedem Fall erforderlich, dass sämtliche für den jeweiligen Anwendungszweck wichtigen Produkteigenschaften im Vorfeld vom Anwender geprüft und im Praxisbetrieb verifiziert werden. Hierzu sind die Angaben im jeweils aktuellen technischen Datenblatt zu beachten. Diese stehen im Internet unter [www.otto-chemie.de](http://www.otto-chemie.de) zur Verfügung. Irrtümer und Druckfehler vorbehalten.

### Folgen Sie uns auf Social Media:



@OTTOCHEMIE

### Hermann Otto GmbH

Krankenhausstr. 14  
83413 Fridolfing, Deutschland  
Tel.: +49 8684 908-0  
info@otto-chemie.de  
www.otto-chemie.de

