

OTTOTAPE Trio-FBA

Das Multifunktions-Dichtungsband für die RAL-Montage

Polyurethan Schaumstoff mit Imprägnierung

Für Innen und Außen

FBA

Eigenschaften

- › Polyurethan Schaumstoff, getränkt mit modifizierter Acrylharz-Imprägnierung
- › Imprägniertes und einseitig klebendes Multifunktions-Dichtungsband für eine schnelle Montage
- › Dehnt sich in der Fuge auf seine endgültige Dicke aus
- › Schlagregendicht, wärmedämmend und luftdicht in einem Produkt
- › "Innen dichter als Außen", gemäß dem Stand der Technik
- › Überputzbar und überstreichbar
- › Entspricht der Baustoffklasse B1 "schwer entflammbar" nach DIN 4102-1
- › Beständig gegen UV-Licht und Feuchteeinwirkung



Anwendungsgebiete

- › Baukörperanschluss nach RAL-Montagerichtlinien
- › Zur Abdichtung von Fensteranschlussfugen im Brüstungsbereich
- › Für die Abdichtung der oberen und seitlichen Fugen empfehlen wir unser OTTOTAPE Trio-BKA MF1

Normen und Prüfungen

- › Für Anwendungen gemäß IVD-Merkblatt Nr. 24+26+35 geeignet

Technische Daten

Farbe	schwarz
Schlagregendichtheit nach EN 1027 erfüllt bis [Pa]	750
Wärmeleitfähigkeit nach DIN EN 12667 [W/mK]	$\lambda = 0,0478$
Wasserdampfdiffusionswiderstandszahl μ	≤ 100
Temperaturbeständigkeit von/bis [°C]	- 20 bis + 80
Verarbeitungstemperatur von/bis [°C]	0 / + 35
Fugendurchlässigkeit nach EN 1026 [$m^3/(h \cdot m \cdot [daPa] \cdot n)$]	$a \leq 1,0$
Baustoffklasse nach DIN 4102	B1
Lagerstabilität bei 20 °C/50 % rLf [Monate]	12 ¹

1) ab Herstellung

Diese Werte sind nicht zur Erstellung von Spezifikationen bestimmt. Bitte wenden Sie sich vor der Erstellung von Spezifikationen an OTTO-CHEMIE.

Vorbehandlung

Die Laibung muss von Schmutz und Mörtelresten gereinigt werden

Hermann Otto GmbH

Krankenhausstr. 14 | 83413 Fridolfing, Deutschland
☎ +49 8684 908-0 | @ info@otto-chemie.de
www.otto-chemie.de

☎ Anwendungsberatung

☎ +49 8684 908-4300
@ tae@otto-chemie.de

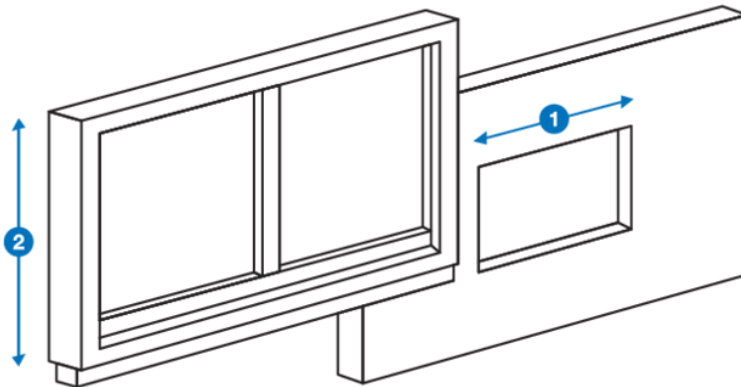


DICHTEN & KLEBEN

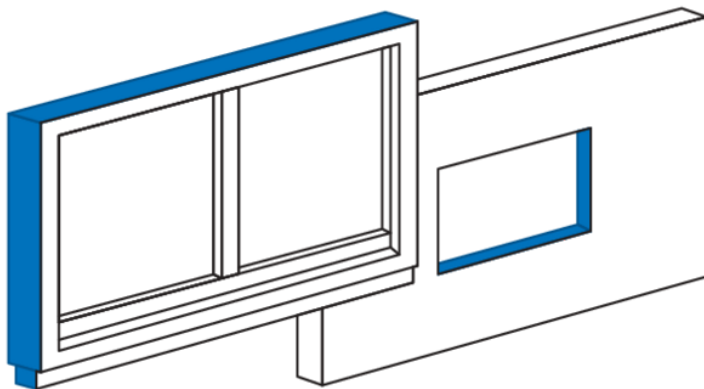
Besondere Hinweise

Das Aufgehverhalten des Bandes ist von der Fugen- und Umgebungstemperatur abhängig. Bei höheren Temperaturen expandiert das Band relativ schnell und muss zügig eingesetzt werden. Daher ist eine Lagerung des Bandes bei Temperaturen über + 20 °C oder direkt in der Sonne über einen längeren Zeitraum zu vermeiden. Auch auf der Baustelle sollte das Band kühl gelagert werden. Bei tieferen Temperaturen empfehlen wir, das Material mindestens 24 Stunden vor der Anwendung bei ca. + 20 °C zu lagern. Die Expansion der eingebauten Bänder kann durch Erwärmung beschleunigt werden. Bei Temperaturen unter + 8 °C sollte das Band auch auf der Baustelle auf Raumtemperatur gehalten werden, um Verzögerungen bei der Expansion der eingebauten Bänder zu vermeiden.

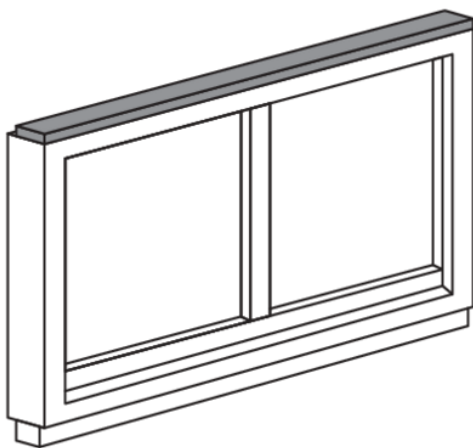
Verarbeitungshinweise



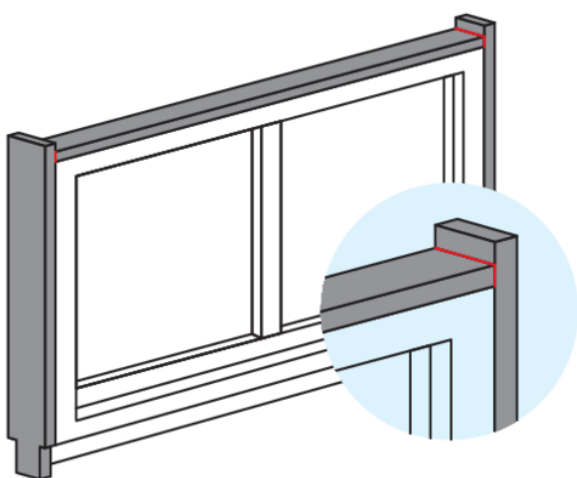
Schritt 1: Bestimmung der Fugenbreite und des Fugenbereiches. Dazu die Mauerwerksöffnung und Fensterrahmen ausmessen. Das Mauerwerk muss einen Glattnstrich aufweisen und die entstehende Fugenbreite muss umlaufend zum Fugenbereich des gewählten Multifunktions-Dichtungsbandes passen.



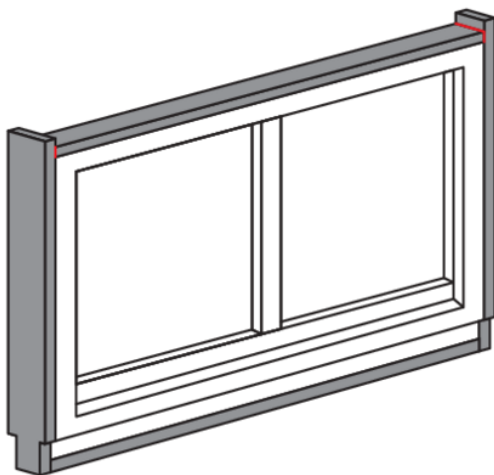
Schritt 2: Reinigung des Fensterrahmens und der Laibung von Schmutz, Staub oder anderen Verunreinigungen.



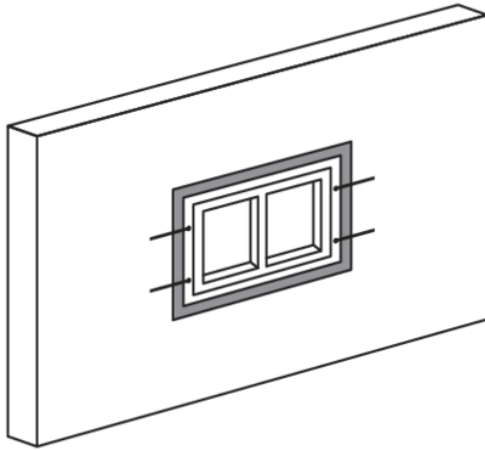
Schritt 3: Aufkleben des OTTOTAPE Trio-BKA MF1 auf der Oberseite des Rahmens. Hier ist das Band auf die genaue Länge der Rahmen-Oberseite abzulängen.



Schritt 4: Aufkleben des OTTOTAPE Trio-BKA MF1 an den Seiten mit Überstand bis auf den Sturz und die Brüstung (Stoßklebung). Ausschneiden/ Anpassen des Bandes beim Fensterbankanschluss bzw. weiteren Unterbauprofilen.



Schritt 5: OTTOTAPE Trio-FBA für den Fensterbankanschluss verwenden und aufkleben.



Schritt 6: Fensterrahmen zeitnah in die Öffnung einsetzen, ausrichten und befestigen.

Anwendungshinweise

OTTOTAPE Trio-FBA ersetzt drei Abdichtungsprodukte in der Fensteranschlussfuge durch ein Produkt, vorausgesetzt die Fugenbreite liegt im Expansionsbereich des Bandes, wobei Fugenbreiten von 5 bis 20 mm mit nur drei Banddimensionen abgedeckt werden können. Durch Ausmessen der Fensterrahmen und der Laibungsöffnung wird die verbleibende Fugenbreite ermittelt. Dies ist notwendig, um die richtige Banddimension zu wählen und um den notwendigen Überstand für die Zuschnitte am Sturz und an den beiden Seiten zu ermitteln. Den umwickelten Liner des Bandes aufschneiden, abrollen und zum Wiederverschließen falls notwendig aufbewahren. Danach die ersten 5cm des Bandes abschneiden und entsorgen. Nun das Band ohne Zug auf den Fensterrahmen ankleben. Achten Sie hierbei auf die richtige Positionierung des Bandes (die Innenseite des Raumes ist die Seite wo das Band bedruckt ist).

Wegen der Vielzahl möglicher Einflüsse bei der Verarbeitung und der Anwendung ist vom Verarbeiter stets eine Probeverarbeitung und -anwendung vorzunehmen.

Lieferform

Bautiefe des Setzprofils	Bandbreite	Funktionsbereich / Fugenbreite	Bestelleinheit (BE)	Verpackungseinheit (VPE)	Bestellcode
30 mm	30 mm	6- 15 mm	1 Rolle à 8 m	16 Rollen à 8 m	FBA-30/6-15
30 mm	30 mm	10-20 mm	16 Rollen à 6 m	16 Rollen à 6 m	auf Anfrage
35 mm	35 mm	6- 15 mm	1 Rolle à 8 m	14 Rollen à 8 m	FBA-35/6-15
35 mm	35 mm	10-20 mm	14 Rollen à 6 m	14 Rollen à 6 m	auf Anfrage

"auf Anfrage" nur in Verpackungseinheiten lieferbar, Lieferzeit 6 Wochen

Entsorgung

Produktreste können als Mischkunststoffe zusammen mit den Gewerbeabfällen entsorgt werden. Verpackungen (Kartonagen, Folien) sind Wertstoffe und sollten deshalb einer Verwertung zugeführt werden.

Mängelhaftung

Die vorstehenden Informationen und unsere anwendungstechnische Beratung in Wort, Schrift und durch Versuche erfolgen nach bestem Wissen, gelten jedoch nur als unverbindliche Hinweise, auch in Bezug auf etwaige Schutzrechte Dritter. Die Angaben in dieser Druckschrift befreien den Verarbeiter nicht von einer eigenen Prüfung unserer Produkte im Hinblick auf ihre Eignung für die beabsichtigten Verfahren und Zwecke. Anwendung, Verwendung und Verarbeitung unserer Produkte und der auf Grund unserer anwendungstechnischen Beratung hergestellten Produkte erfolgen außerhalb unserer Kontrollmöglichkeiten und liegen daher ausschließlich in der Verantwortung des Verarbeiters. Unterliegt die Anwendung, für die unsere Produkte herangezogen werden, einer behördlichen Genehmigungspflicht, so ist der Anwender für die Erlangung dieser Genehmigungen verantwortlich. Wir behalten uns das Recht zur Anpassung des Produktes an den technischen Fortschritt und an neue Entwicklungen vor. Im Übrigen verweisen wir auf unsere Allgemeinen Geschäftsbedingungen, insbesondere auch bezüglich einer etwaigen Mängelhaftung. Sie finden unsere AGB unter www.otto-chemie.de.